

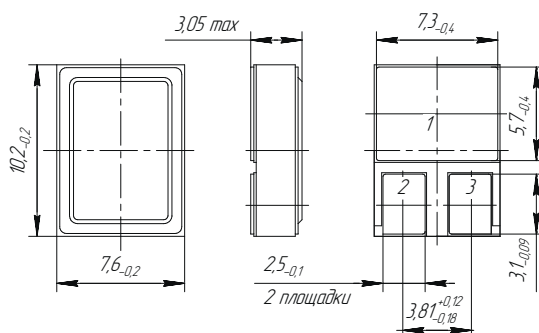
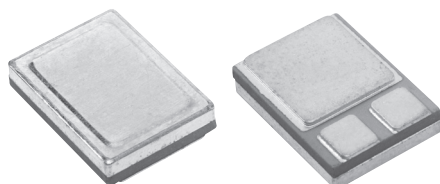


1158ЕН3.3ВХ, 1158ЕН3.3ГХ, 1158ЕН5ВХ, 1158ЕН5ГХ, 1158ЕН9ВХ, 1158ЕН9ГХ, 1158ЕН12ВХ, 1158ЕН12ГХ, 1158ЕН15ВХ, 1158ЕН15ГХ

(АЕЯР.43 | 420.773 ТУ)

Непрерывные стабилизаторы с фиксированным выходным напряжением
положительной полярности

Источники вторичного электропитания (ИВЭП)
аппаратуры специального назначения.
Тэкл: - 60°C ... +125°C



1	Общий, 0V
2	Выход, (OUT)
3	Вход, (IN)

Металлокерамический корпус КТ-93-1.

Наименование параметра, единица измерения (режим измерения при $T_{окр. ср.} = +25^{\circ}C$)	Буквенное обозначение параметра	Значение параметров	
		не менее	не более
Выходное напряжение, В	$U_{Вых}$	3,23	3,37
1158ЕН3.3ВХ, 1158ЕН3.3ГХ		4,90	5,10
1158ЕН5ВХ, 1158ЕН5ГХ		8,82	9,18
1158ЕН9ВХ, 1158ЕН9ГХ		11,76	12,24
1158ЕН12ВХ, 1158ЕН12ГХ		14,70	15,30
1158ЕН15ВХ, 1158ЕН15ГХ		-	0,6
Минимальное падение напряжения, В	$U_{ПД min}$	-	0,6
Входной ток в режиме короткого замыкания выхода, мА	$I_{ВХ КЗ}$	-	1200
1158ЕН3.3ВХ, 1158ЕН5ВХ, 1158ЕН9ВХ, 1158ЕН12ВХ, 1158ЕН15ВХ		-	500
1158ЕН3.3ГХ, 1158ЕН5ГХ, 1158ЕН9ГХ, 1158ЕН12ГХ, 1158ЕН15ГХ	$I_{Пот}$	-	3
Ток потребления, мА ($I_{Вых} = 0$)		-	65
($I_{Вых} = 500$ мА)			
Нестабильность по напряжению, % / В	K_U	-	0.05
Нестабильность по току, % / А	K_I	-	1.6
Постоянное входное напряжение, В	$U_{ВХ}$	-	26
Выходной ток, мА	$I_{Вых}$	5	500
Максимально допустимая рассеиваемая мощность при Тэкл: - 60°C ... +125°C	P_{max}	-	4,4

Возможна поставка в бескорпусном исполнении разделенными или не разделенными на кристаллы