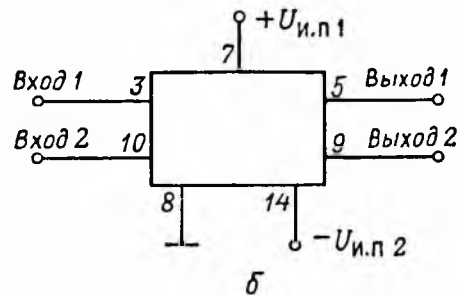
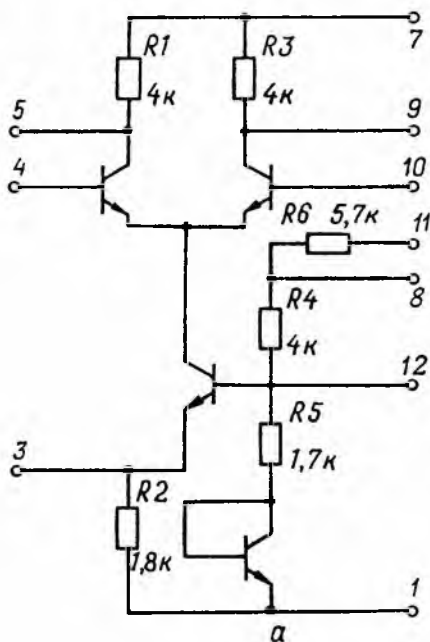


122УД1А, 122УД1Б, 122УД1В, К122УД1А, К122УД1Б, К122УД1В

Однокаскадные дифференциальные усилители, предназначенные для усиления и различных преобразований сигналов.



Принципиальная схема (а)
и схема включения (б) ИМС
122УД1, К122УД1

Параметры ¹	Режим измерения	122УД1А	122УД1Б	122УД1В
		К122УД1А	К122УД1Б	К122УД1В
$K_{y.u}$	$f = 12$ кГц	15...26	24...40	24...40
$R_{вх}$, кОм	$f = 12$ кГц	15	22	22
$U_{и.п1}$, В	—	$+4 \pm 0,4$	$+6,3 \pm 0,6$	$+6,3 \pm 0,6$
$U_{и.п2}$, В	—	$-4 \pm 0,4$	$-6,3 \pm 0,6$	$-6,3 \pm 0,6$
$I_{пот}$, мА	По цепи $U_{и.п1}$	≤ 1	$\leq 1,3$	$\leq 1,3$
$I_{пот}$, мА	По цепи $U_{и.п2}$	$\leq 1,8$	$\leq 2,4$	$\leq 2,4$
$I_{вх}$, мкА	$U_{5,9} \leq 12$ мВ	≤ 10	≤ 10	≤ 20
$U_{и.п1}$, В	—	$+3 \pm 0,3$	$+4 \pm 0,4$	$+6,3 \pm 0,6$
$U_{и.п2}$, В	—	$-3 \pm 0,3$	$-4 \pm 0,4$	$-6,3 \pm 0,6$
$I_{вх max}$, мкА	$U_{вх} = 0,35$ В для групп А, Б, В и $U_{вх} = 0,48$ В для групп Г, Д	20	$\frac{40}{20}$	$\frac{40}{20}$
$U_{вых max}$, В	То же	2,75...3	3,75...4	6...6,3
$U_{вых min}$, В	$U_{вх} = -0,35$ В для групп А, Б, В и $U_{вх} = 0,7$ В для групп Г, Д	-0,4...+0,9	-0,4...+0,9	-0,4...+1,2
$U_{срб}$, В	—	0...0,35	0...0,35	0...0,4
$U_{отп}$, В	—	-0,35...0	-0,35...0	-0,7...0

¹ При температуре 25 ± 10 °С.