

МИКРОСХЕМЫ ИНТЕГРАЛЬНЫЕ

1273ПН1Т1

Руководство пользователя

2015

Содержание

Введение	3
1 Назначение и основные технические характеристики микросхем 1273ПН1Т1	4
1.1 Архитектурные характеристики микросхем	4
1.2 Конструктивные характеристики микросхем.....	4
1.3 Электрические характеристики микросхем.....	6
2 Описание устройства	15
2.1 Структура преобразователя напряжения	15
2.2 Описание функциональных блоков.....	16
3 Информация по применению	19
3.1 Порядок расчета внешних элементов преобразователя напряжения с регулируемым выходом.....	19
3.1.1 Программирование выходного напряжения выбором R1 и R2	19
3.1.2 Выбор катушки индуктивности L1	20
3.1.3 Выбор выходной ёмкости C _{OUT}	21
3.1.4 Выбор диода VD1	23
3.1.5 Входная ёмкость C _{IN}	23
3.1.6 Конденсатор вольтодобавки (конденсатор подкачки)	24
3.2 Информация по монтажу	24
Заключение.....	26
Лист регистрации изменений	27

Введение

Быстрое развитие микроэлектроники и ее технологической базы позволило создать монолитную микросхему, которая реализует функцию понижающего стабилизатора.

Микросхема 1273ПН1Т1 – это преобразователь напряжения, оптимизированный для систем, работающих в диапазоне входного напряжения от 8 до 40 В, с настраиваемым выходным напряжением от 1,21 до 37 В и способный управлять током нагрузки до 1 А, используя при этом минимальное количество внешних навесных элементов. Микросхема имеет постоянную частоту внутреннего генератора 260 кГц, что позволяет уменьшить размеры фильтра, по сравнению с размерами при использовании более низкой частоты. Микросхема имеет внешний вывод выключения, срабатывающий при $U_{ON/OFF\#} < 2$ В, который переводит схему в режим пониженного потребления тока ≤ 100 мкА. Выходной каскад имеет ограничитель электрического тока и тепловую защиту для защиты ИС от неправильных условий работы.

Настоящее руководство предназначено для изучения интегральной микросхемы 1273ПН1Т1, содержит описание принципа работы, технические характеристики и другие сведения, необходимые для обеспечения полного использования технических возможностей микросхемы.

Разработанная микросхема 1273ПН1Т1 позволяет уменьшить вес аппаратуры, обеспечить требуемые показатели по надежности и сроку службы, а также исключить применение аналогичных импортных ИС в средствах ВВТ.

1 Назначение и основные технические характеристики микросхем 1273ПН1Т1

Микросхема 1273ПН1Т1 является полным функциональным аналогом изделия LM2675-ADJ ф. National Semiconductor, США.

Основной областью применения микросхемы 1273ПН1Т1 будет использование её для комплектования высокоэффективных электронных систем жизнеобеспечения интегрированных комплексов бортового оборудования автомобилей и перспективной автомобильной техники, а также в различных областях промышленного производства.

1.1 Архитектурные характеристики микросхем

Характеристики микросхемы преобразователя напряжения:

диапазон входного напряжения, В	8,0 – 40,0
подстраиваемое выходное напряжение, В	1,21 – 37,0
максимальный выходной ток нагрузки, А	1,0
максимальный выходной ток ограничения, А	2,2
максимальное отклонение выходного напряжения от установленного, %	± 1,5
коэффициент полезного действия, %, не менее	90,0
фиксированная частота внутреннего генератора, кГц	260,0
сопротивление ключа, Ом	0,25
пониженная рабочая температура среды, °С	минус 60
повышенная рабочая температура среды, °С	плюс 115
защита от перегрева и перегрузки по току	

1.2 Конструктивные характеристики микросхем

Микросхемы выполнены в 14-выводном металлокерамическом корпусе 401.14-5М.

Масса микросхемы – не более 1,5 г.

Условное графическое обозначение микросхемы приведено на рисунке 1.

Функциональное назначение выводов приведено в таблице 1.

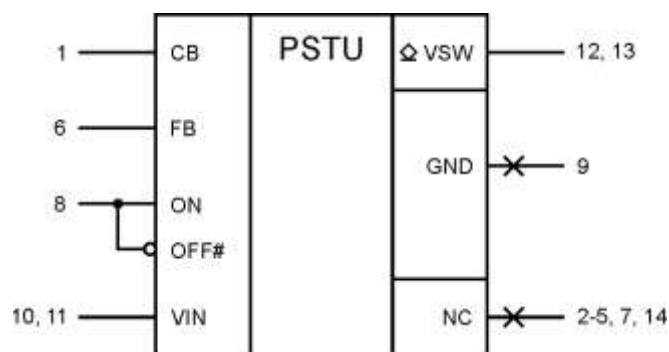


Рисунок 1 – Условное графическое изображение ИС 1273ПН1Т1

Т а б л и ц а 1 – Функциональное назначение выводов микросхем 1273ПН1Т1

Номер вывода	Обозначение вывода	Функциональное назначение вывода	Тип вывода
1	CB	Вход подключения конденсатора подкачки напряжения	I
6	FB	Вход напряжения обратной связи	I
8	ON/OFF#	Вход управления режимом работы (включено/выключено)	I
9	GND	Вывод общий	–
10, 11	VIN	Вход преобразователя напряжения	I
12, 13	VSW	Выход преобразователя напряжения с открытым стоком	O/2
2-5, 7, 14	NC	Не используется	–

Примечание – В графе «Тип вывода»: I – вход, O – выход, 2 - открытый сток.

1.3 Электрические характеристики микросхем

Электрические характеристики микросхем 1273ПН1Т1 при приемке и поставке приведены в таблице 2.

Значения предельно допустимых электрических режимов эксплуатации в диапазоне рабочих температур приведены в таблице 3.

Т а б л и ц а 2 – Электрические параметры микросхем при приемке и поставке

Наименование параметра, единица измерения, режим измерения	Буквенное обозначение параметра	Норма параметра		Темпера- тура среды, °С
		не менее	не более	
1	2	3	4	5
1 Напряжение обратной связи на входе FB, В, $U_{IN} = (8 - 40) \text{ В}, I_{LOAD} = (0,02 - 1) \text{ А}, U_{OUT} = 5 \text{ В}$	U_{FB}	1,174	1,246	-60 ± 3 25 ± 10 115 ± 3
2 Ток холостого хода на входе VIN, мА, $U_{IN} = 12 \text{ В}, I_{LOAD} = 0 \text{ мА}$	I_Q	–	3,6	
3 Входной ток на входе VIN в состоянии "Выключено", мкА, $U_{IN} = 40 \text{ В}, U_{IL} = 0 \text{ В}$	I_{STBY}	–	500	
4 Входной ток обратной связи на входе FB, нА, $U_{IN} = 12 \text{ В}, I_{LOAD} = 100 \text{ мА}, U_{FB} = 1,3 \text{ В}$	I_{IFB}	–300	–	25 ± 10 115 ± 3
5 Входной ток низкого уровня на входе ON/OFF#, мкА, $U_{IN} = 12 \text{ В}, I_{LOAD} = 100 \text{ мА}, U_{IL} = 0 \text{ В}$	I_{IL}	–75	–7	
6 Выходной ток утечки, мА	I_{LO1}	–	$ -0,025 $	
	I_{LO2}	–	$ -15 $	-60 ± 3 25 ± 10 115 ± 3
7 Сопротивление открытого переключателя выхода VSW, Ом, $U_{IN} = 12 \text{ В}, I_{VSW} = 1 \text{ А}$	R_{ON}	–	0,5	
8 Нестабильность по напряжению, %/В, $U_{IN} = (8 - 40) \text{ В}, I_{LOAD} = 0,1 \text{ А}$	K_{UI}	–	0,15	-60 ± 3 25 ± 10 115 ± 3
9 Нестабильность по току, %/А, $U_{IN} = 12 \text{ В}, I_{LOAD} = (0,1 - 1) \text{ А}$	K_{IO}	–	3,0	
<p>Примечание – Микросхема тепловыделяющая. Условия среды должны обеспечивать предельно допустимую температуру кристалла не более $T_j = (125 \pm 3) \text{ °С}$, при этом повышенная температура корпуса $T_{кор}$ не более 115 °С, исходя из соотношения $T_{кор} = T_j - R_t \cdot P_{tot}$, где $R_t = 10 \text{ °С/Вт}$ – тепловое сопротивление кристалл-корпус, $P_{tot} = 1,0 \text{ Вт}$ – мощность рассеивания микросхемы.</p>				

Т а б л и ц а 3 – Предельно допустимые и предельные режимы эксплуатации микросхем

Наименование параметра режима, единица измерения	Буквенное обозначение параметра	Предельно допустимый режим		Предельный режим	
		не менее	не более	не менее	не более
1 Входное напряжение по выводу VIN, В	U_{IN}	8,0	40,0	0	45
2 Входное напряжение на входе ON/OFF#, В	U_{IH}	2,0	5,5	–	6
	U_{IL}	0	0,8	–0,1	–
3 Выходное напряжение, В	U_{OUT}	1,21	37,0	–1	41
4 Напряжение подкачки на входе СВ, В	U_{CB}	$U_{VSW} + 5$	$U_{VSW} + 8$	–	$U_{VSW} + 8$
5 Напряжение обратной связи на входе FB, В	U_{FB}	1,174	1,246	–0,1	1,4
6 Выходной ток нагрузки, А	I_{LOAD}	0,02	1	–	1,2
7 Рассеиваемая мощность, Вт	P_{tot}	0,5	1	0	1,5
8 Температура кристалла, °С	T_j	–	125	–	150
<p>Примечание – Не допускается одновременная подача на ИС двух и более предельных режимов. При эксплуатации микросхем в режимах, превышающих предельно допустимые, значения электрических параметров не гарантируются.</p>					

Зависимости основных электрических параметров микросхемы 1273ПН1Т1 от режимов и условий эксплуатации приведены на рисунках 2 – 10.

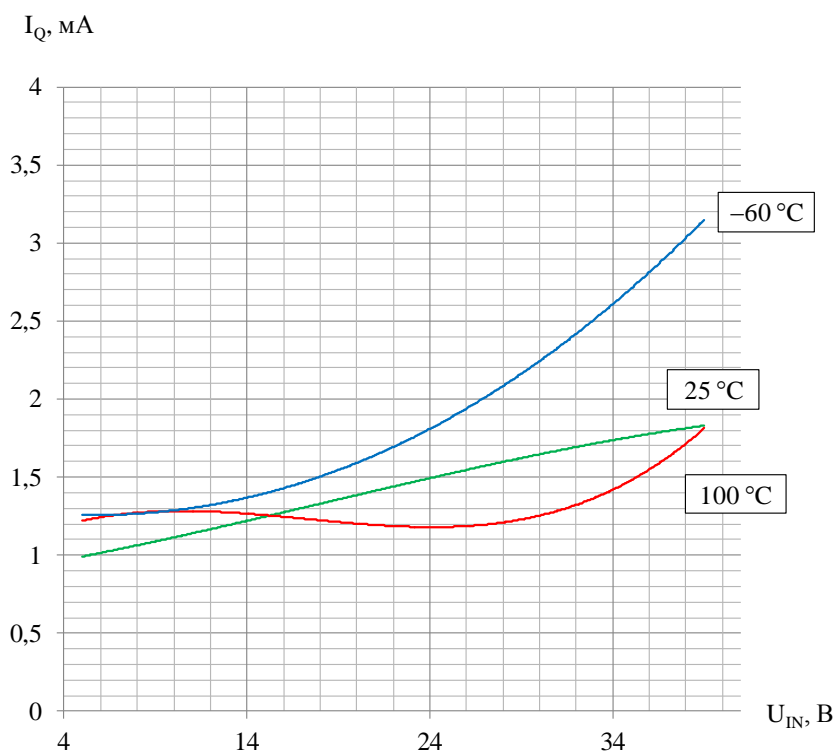


Рисунок 2 – Зависимость тока холостого хода на входе V_{IN} от входного напряжения при $U_{OUT} = 5\text{ В}$, $I_{LOAD} = 0\text{ А}$

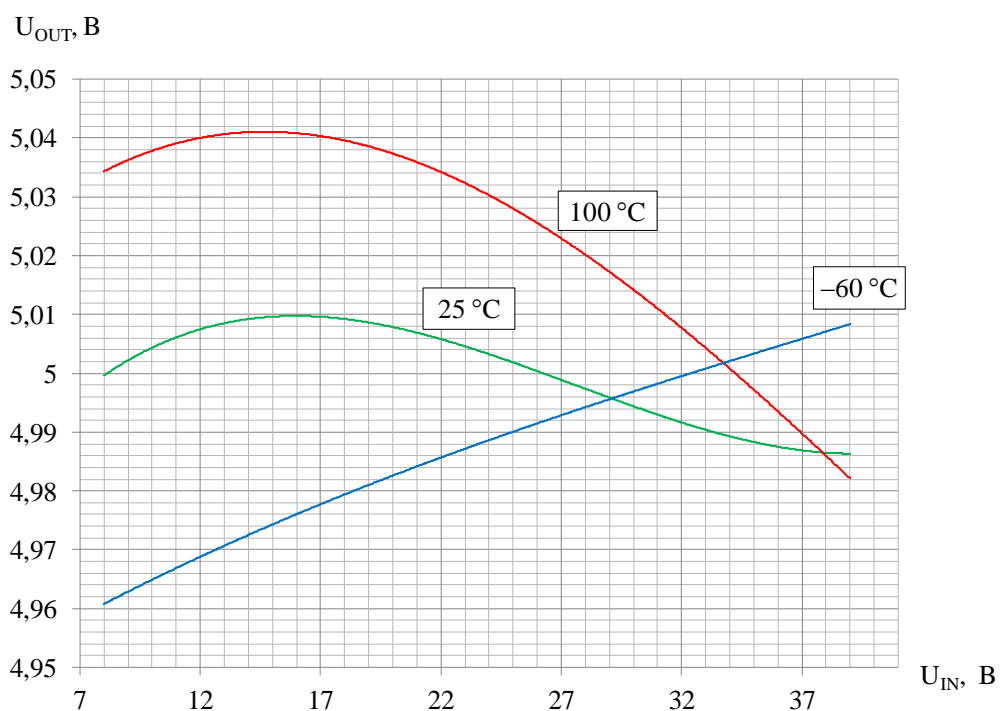


Рисунок 3 – Зависимость выходного напряжения от входного напряжения при $I_{LOAD} = 0,1\text{ А}$ *

* При делителе обратной связи $R1/R2$, настроенном на выходное напряжение 5,0 В.

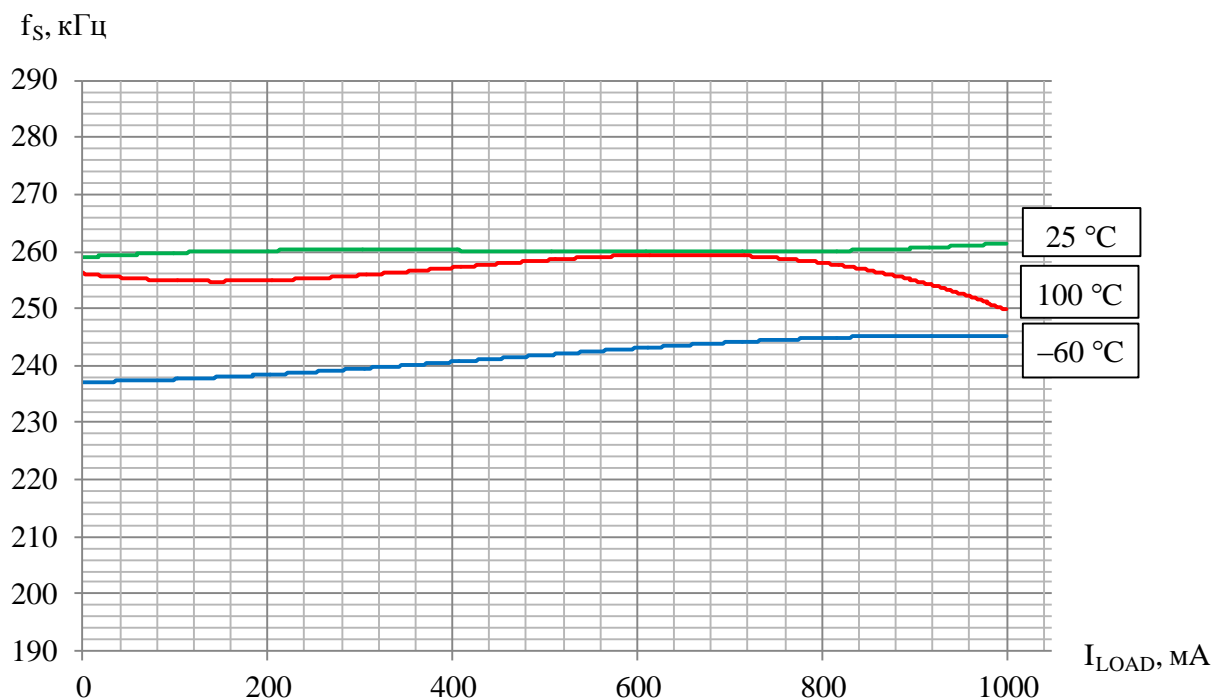


Рисунок 4 – Зависимость частоты задающего генератора коммутации выхода VSW от тока нагрузки при $U_{IN} = 12$ В

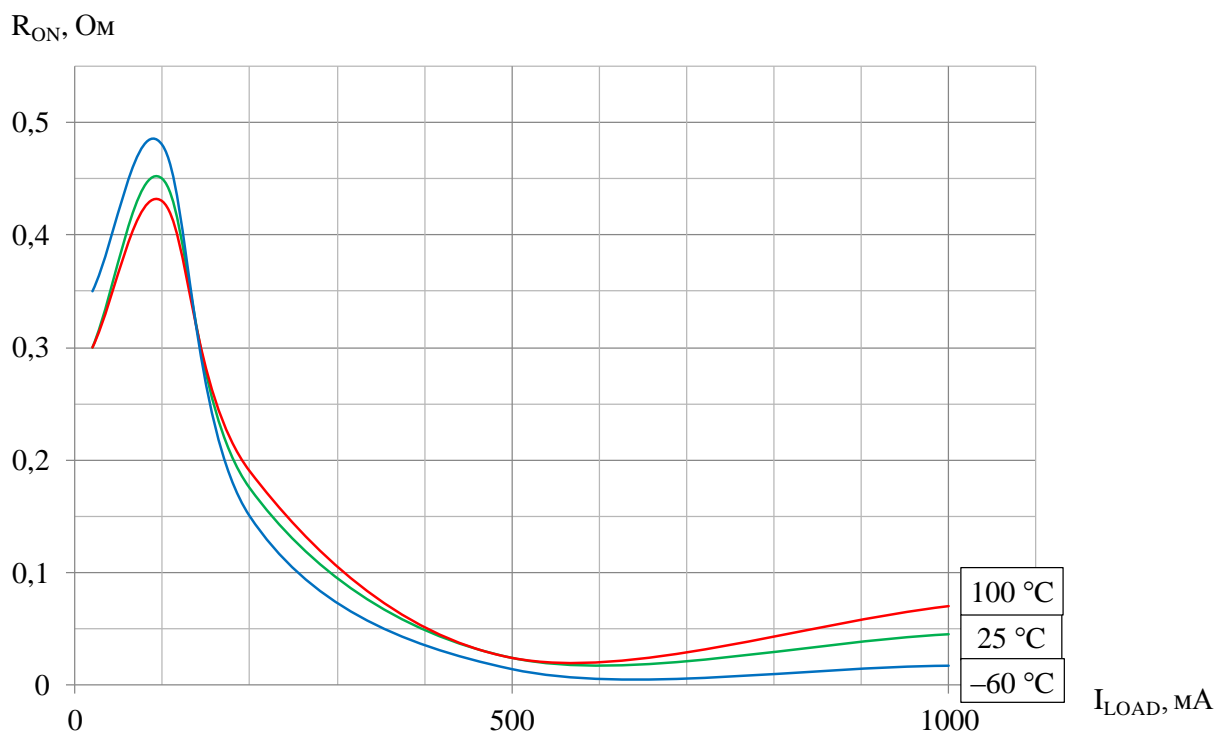


Рисунок 5 – Зависимость сопротивления открытого переключателя выхода VSW от тока нагрузки при $U_{IN} = 12$ В

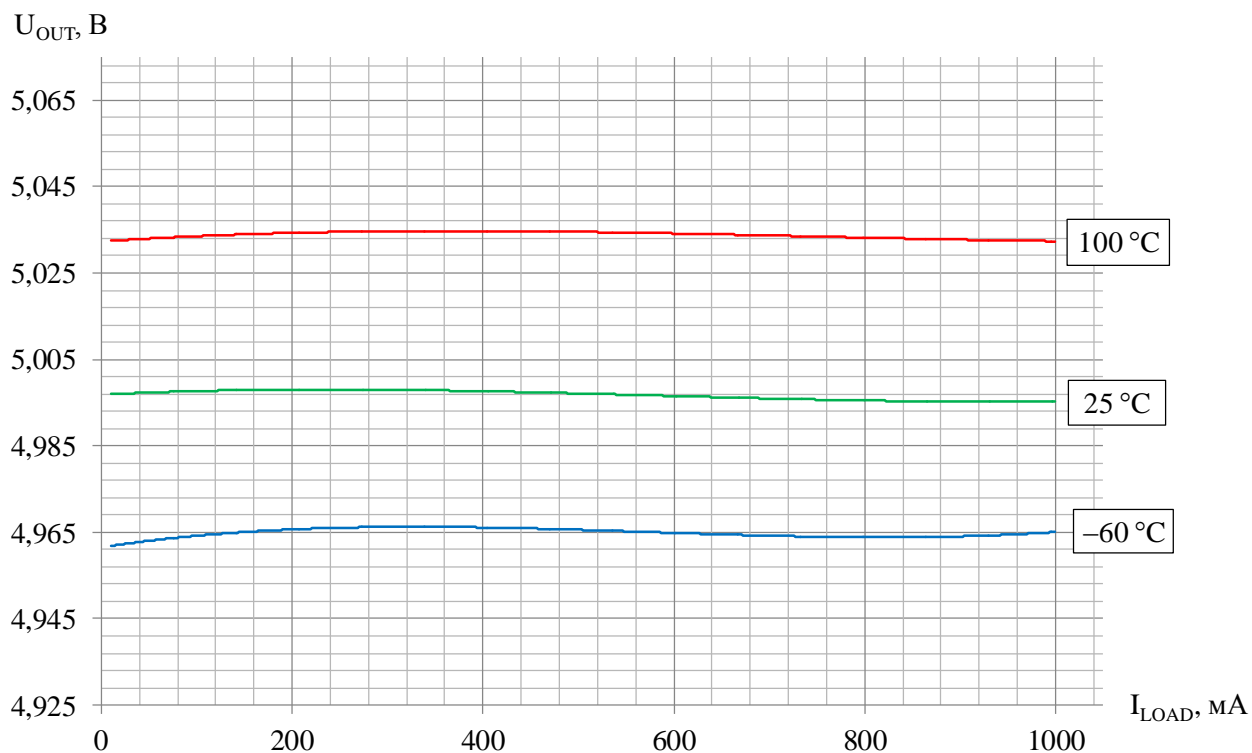


Рисунок 6 – Зависимость выходного напряжения от тока нагрузки при $U_{IN} = 12$ В

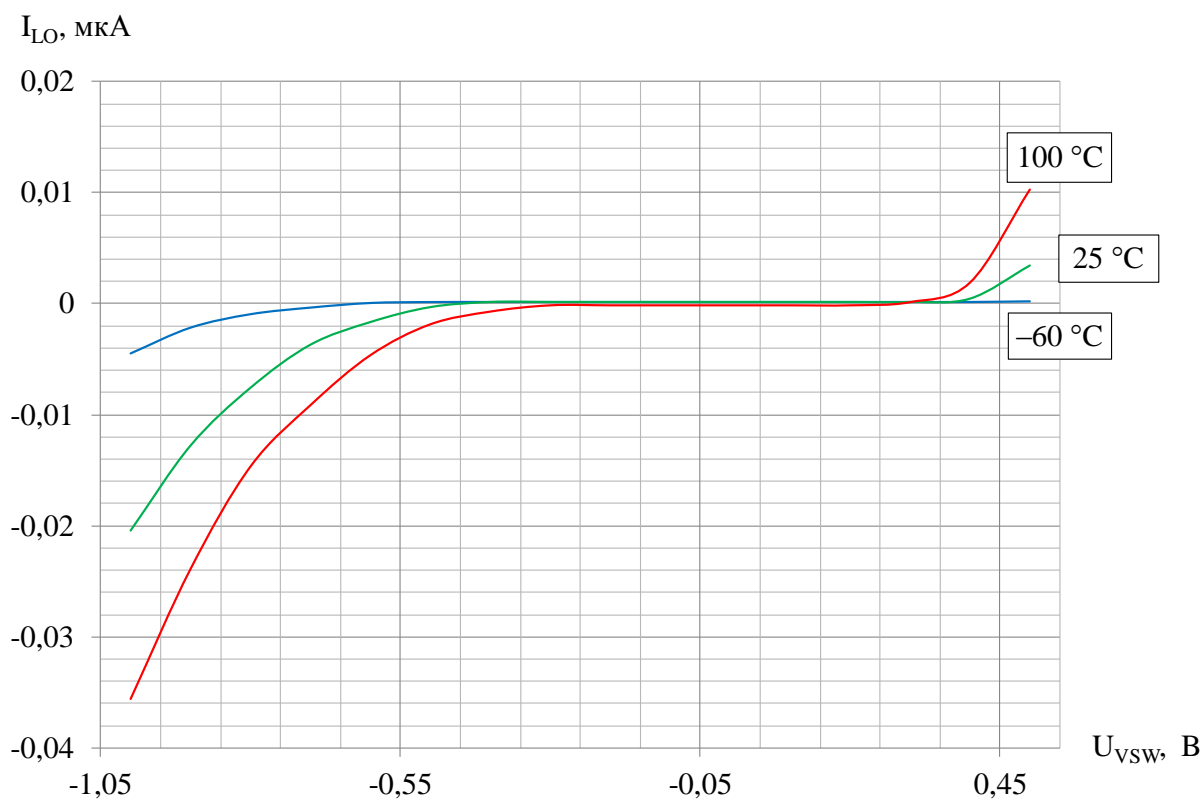


Рисунок 7 – Зависимость выходного тока утечки от напряжения на выводе VSW при $U_{IN} = 40$ В

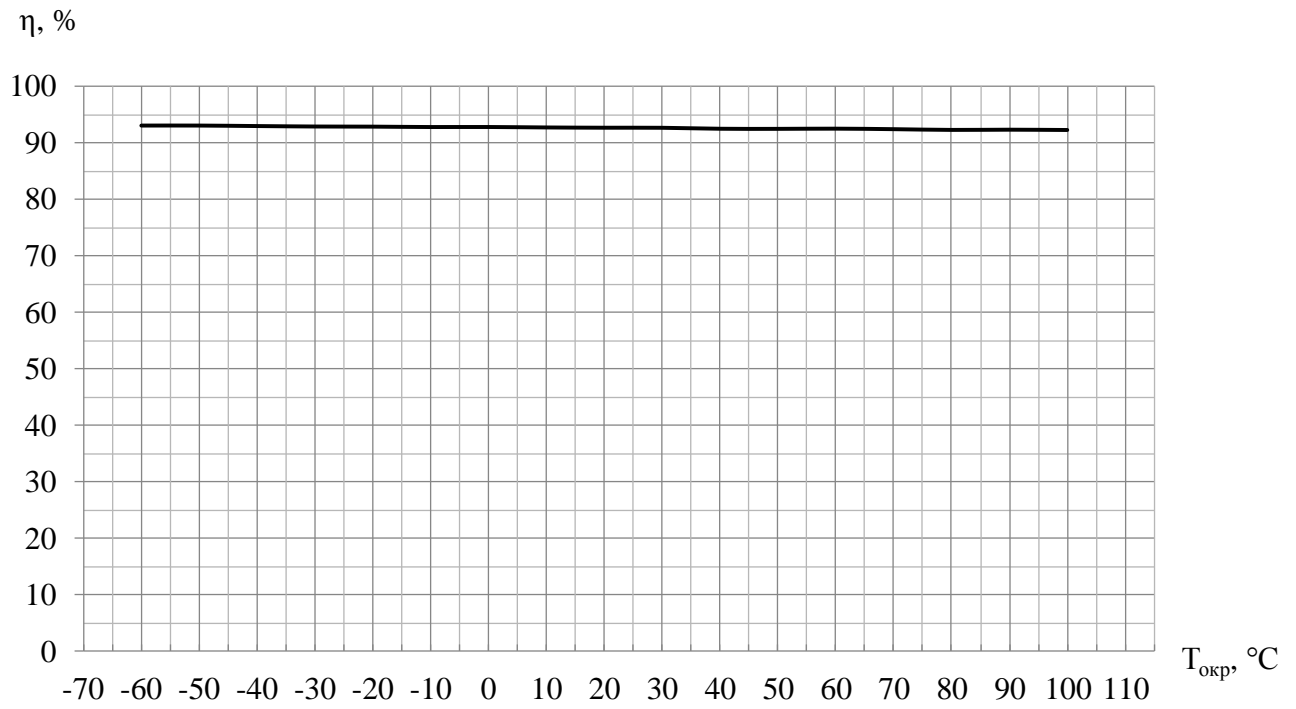


Рисунок 8 – Зависимость коэффициента полезного действия ИС от температуры окружающей среды при $U_{\text{OUT}} = 5 \text{ В}$, $U_{\text{IN}} = 12 \text{ В}$, $I_{\text{LOAD}} = 1 \text{ А}$

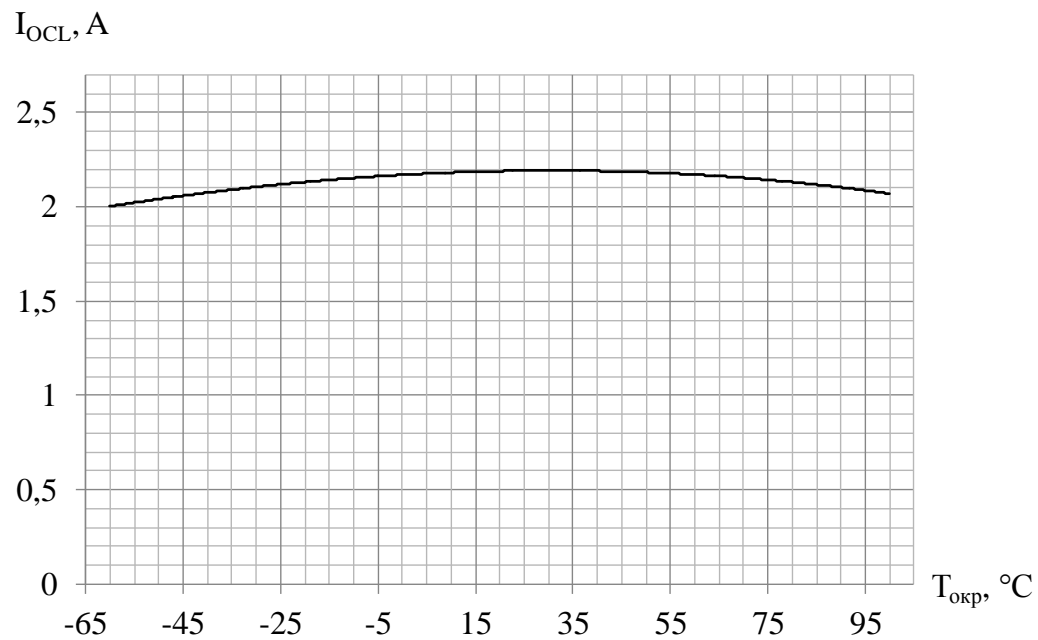


Рисунок 9 – Зависимость выходного тока ограничения от температуры окружающей среды при $U_{\text{OUT}} = 5 \text{ В}$, $U_{\text{IN}} = 12 \text{ В}$

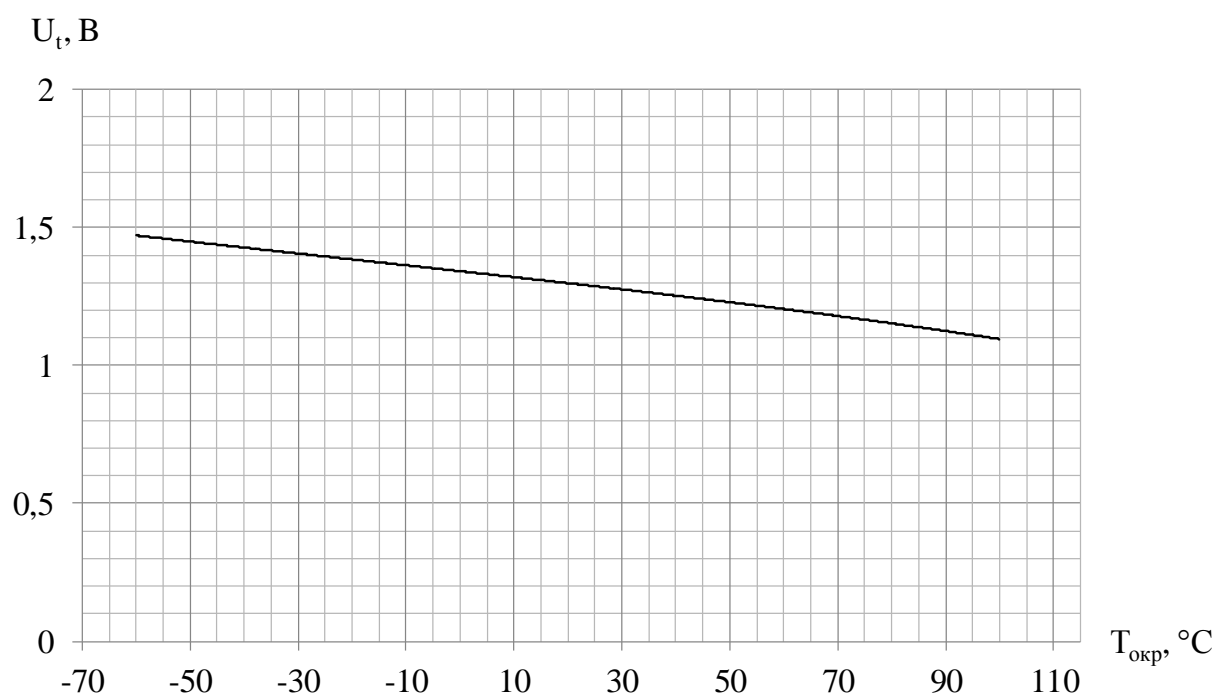
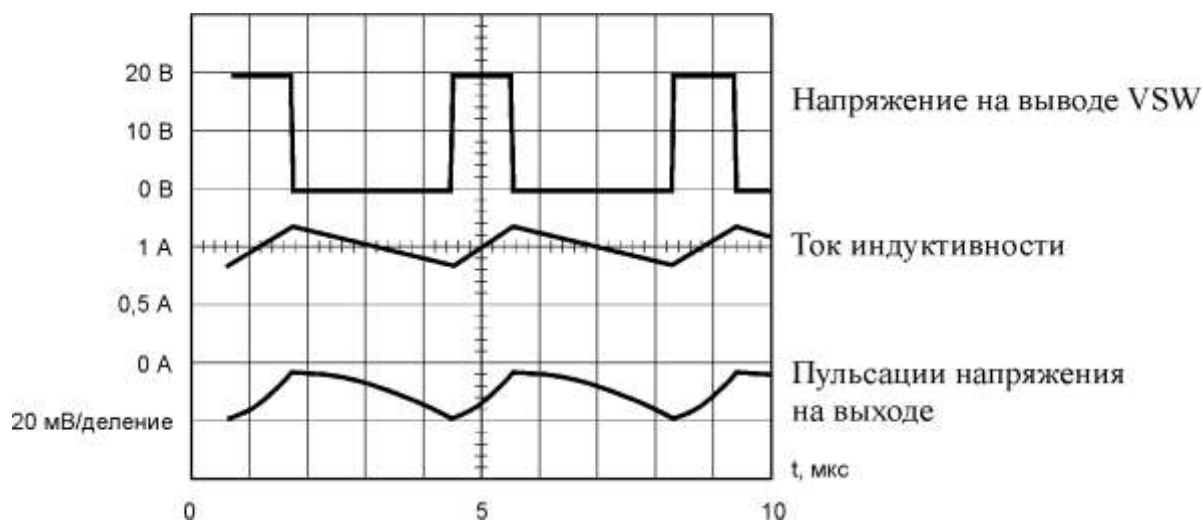


Рисунок 10 – Зависимость порогового напряжения по входу ON/OFF# от температуры окружающей среды при $U_{IN} = 12$ В, $I_{LOAD} = 0,1$ А

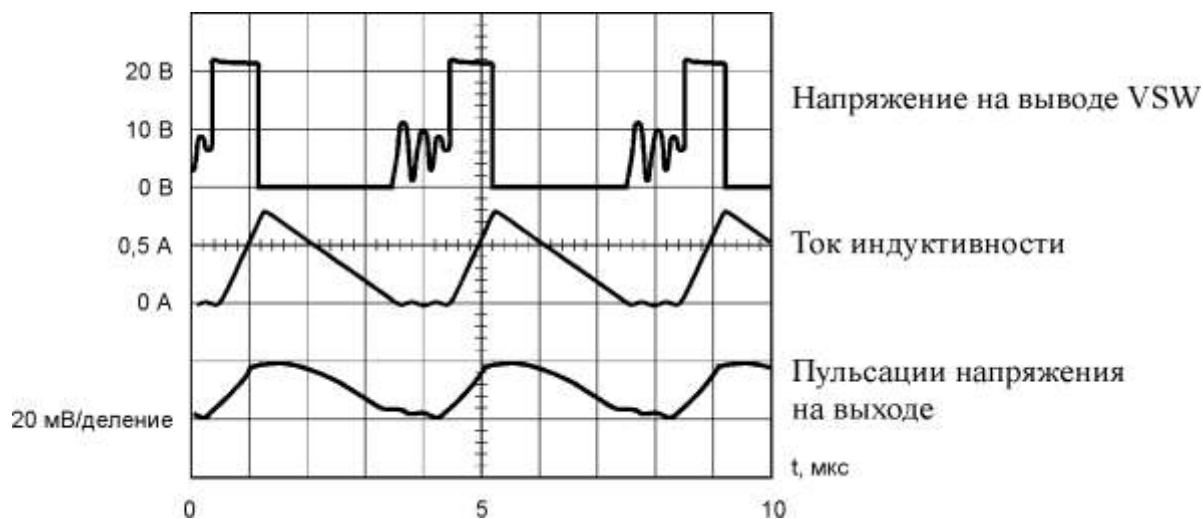
Типовые рабочие характеристики микросхемы представлены на рисунках 11 – 14.



$$U_{IN} = 20 \text{ В}, U_{OUT} = 5 \text{ В}, I_{LOAD} = 1 \text{ А},$$

$$L = 47 \text{ мкГн}, C_{OUT} = 68 \text{ мкФ}, R_{Cout} = 50 \text{ мОм}.$$

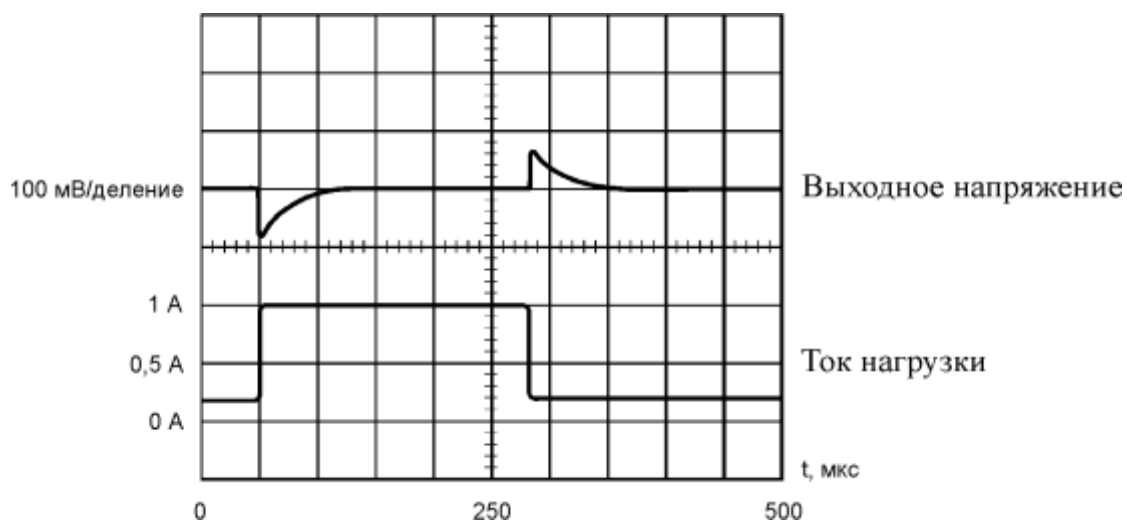
Рисунок 11 – Временная диаграмма переключений для непрерывного режима



$$U_{IN} = 20 \text{ В}, U_{OUT} = 5 \text{ В}, I_{LOAD} = 300 \text{ мА},$$

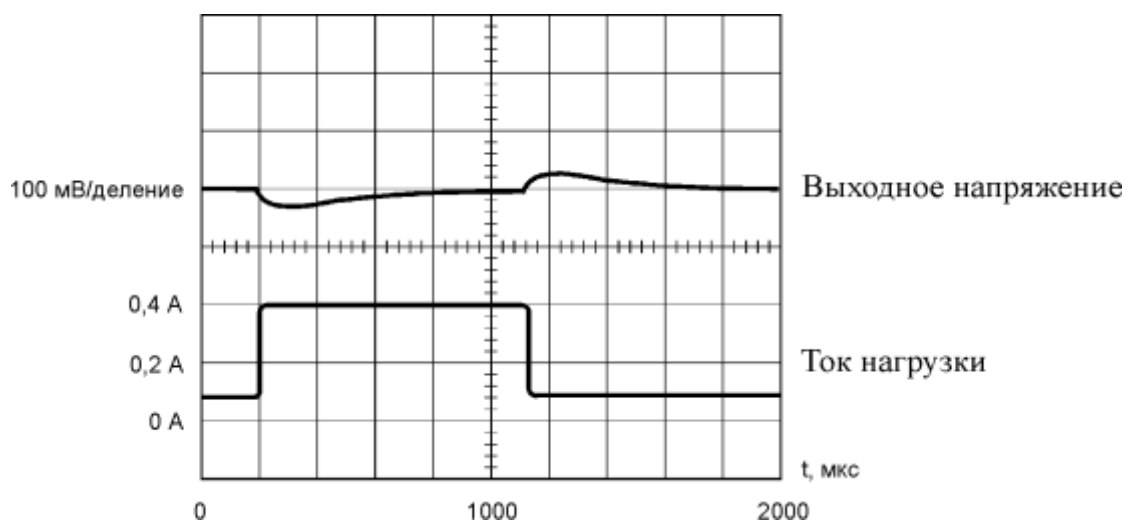
$$L = 15 \text{ мкГн}, C_{OUT} = 68 \text{ мкФ (2x)}, R_{Cout} = 25 \text{ мОм}.$$

Рисунок 12 – Временная диаграмма переключений для прерывистого режима



$U_{IN} = 20 \text{ В}$, $U_{OUT} = 5 \text{ В}$, $I_{LOAD} = 1 \text{ А}$,
 $L = 47 \text{ мкГн}$, $C_{OUT} = 68 \text{ мкФ}$, $R_{Cout} = 50 \text{ мОм}$.

Рисунок 13 – Переходные процессы для непрерывного режима



$U_{IN} = 20 \text{ В}$, $U_{OUT} = 5 \text{ В}$,
 $L = 47 \text{ мкГн}$, $C_{OUT} = 68 \text{ мкФ}$, $R_{Cout} = 50 \text{ мОм}$.

Рисунок 14 – Переходные процессы для прерывистого режима

2 Описание устройства

2.1 Структура преобразователя напряжения

Микросхема содержит следующие функциональные блоки (см. рисунок 15):

- блок включения / выключения микросхемы;
- стабилизатор напряжения на 5 В;
- источник опорного напряжения 1,21 В;
- источник напряжения смещения;
- блок компенсации усиления;
- генератор пилообразного сигнала;
- широтно-импульсный модулятор (ШИМ);
- усилитель сигнала ошибки;
- ограничитель тока;
- блок тепловой защиты;
- блок контроля;
- драйвер (схема управления силовым ключом).

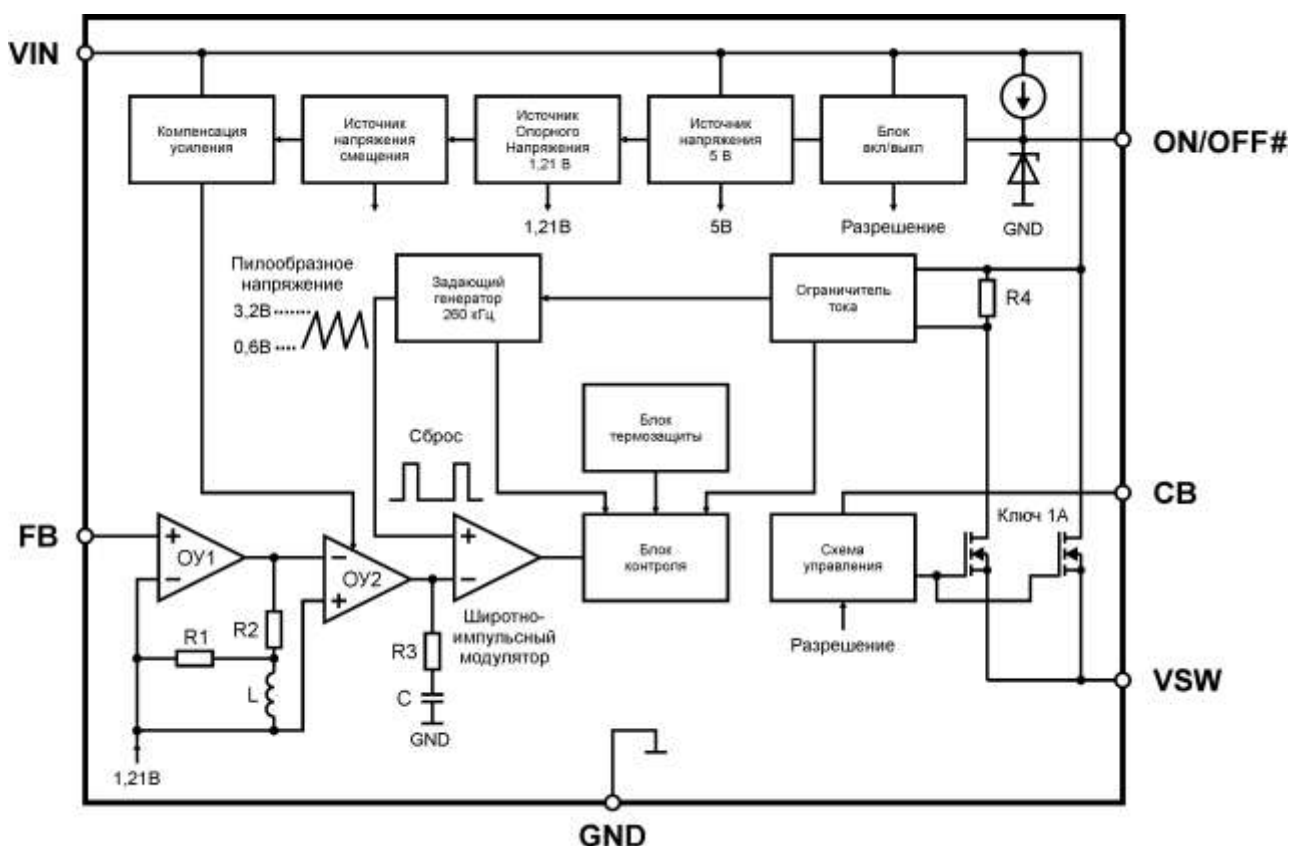


Рисунок 15 – Структурная схема микросхемы 1273ПН1Т1

2.2 Описание функциональных блоков

Блок включения / выключения микросхемы

Блок включения / выключения микросхемы предназначен для управления работой микросхемы в следующих режимах:

- «работа» – ИС включена, $5 \text{ В} \leq U_{\text{ON/OFF\#}} \leq 6 \text{ В}$ или не подключен (в блоке заложена схема подключения, обеспечивающая автоматический перевод ИС в режим работы при неподключенном выводе ON/OFF#);

- «останов» – ИС отключена, режим «Standby», $U_{\text{ON/OFF\#}} = 0 \text{ В}$.

Стабилизатор напряжения на 5 В

Регулятор напряжения обеспечивает стабильное напряжение питания блоков ИС, равное 5 В, при напряжениях на входе VIN от 8 до 40 В.

Источник опорного напряжения на 1,21 В

Внутренний источник опорного напряжения служит для создания необходимого входного опорного уровня для усилителя сигналов ошибки на ОУ1 и ОУ2, выходные напряжения которого могут незначительно изменяться в зависимости от режимов работы схемы и напряжений на входе VIN.

Источник напряжения смещения

Источник напряжения смещения обеспечивает заданные входные уровни смещения для блоков управления, обеспечивающих работоспособность ИС.

Блок компенсации усиления

Блок компенсации предназначен для выработки сигналов управления, который обеспечивает выравнивание (коррекцию) усиления «усилителя сигнала ошибок» в зависимости от напряжений на входе VIN.

Генератор пилообразного сигнала

Встроенный генератор пилообразного напряжения, настроенный на основную частоту 260 кГц, может незначительно изменять ее под действием управляющего сигнала, поступающего с выхода блока «ограничителя тока», или быть отключенным. Выходные сигналы осциллятора поступают на «ШИМ» и «блок контроля», который отслеживает режим работы микросхемы.

Широтно–импульсный модулятор

Широтно-импульсный модулятор формирует импульсы переменной скважности, получаемые сравнением исходного пилообразного напряжения и выходного сигнала усилителя ошибки. Следовательно, выходной сигнал широтно-импульсного модулятора представляет собой разностный сигнал между фактическим выходным напряжением и опорным напряжением.

Усилитель сигнала ошибки

Входной сигнал двухкаскадного усилителя ошибки – это сигнал обратной связи, поступающий с внешнего резистивного делителя напряжения, который отслеживает колебания выходного напряжения. Этот сигнал сравнивается с внутренним опорным напряжением и подается на «ШИМ». Усилитель содержит активные индуктивность и ёмкость, которые обеспечивают плавную работу микросхемы.

Ограничитель тока

Ограничитель тока с подключенными к нему низкоомным резистором и NDMOS транзистором, затвор которого соединен с затвором выходного транзистора, подобраны таким образом, чтобы протекающий через эту цепь ток был пропорционален выходному току микросхемы и создавал падение напряжения на резисторе. Это падение напряжения позволяет блоку корректировать свои выходные сигналы при превышении допустимых токов через микросхему и ограничивать их.

Блок тепловой защиты

Этот блок обеспечивает тепловую защиту микросхемы. Если температура перехода датчика температуры (кристалла) превысит значение, равное 125 °С, блоком тепловой защиты вырабатывается сигнал управления для блока контроля, который отключает выходной транзистор. Так как выходной транзистор преобразователя ответственен за основную часть рассеиваемой мощности, это приведет к уменьшению мощности рассеивания, а следовательно к уменьшению температуры кристалла. Тепловая защита чрезвычайно необходима при токе нагрузки, превышающем предельные значения.

Блок контроля

Блок контроля служит для обработки поступающих на его входы сигналов о состоянии работоспособности схемы и формирования сигналов управления выходным каскадом.

Драйвер

Драйвер обеспечивает необходимое управление (переключение) выходным NDMOS транзистором в зависимости от режима работы микросхемы.

3 Информация по применению

3.1 Порядок расчета внешних элементов преобразователя напряжения с регулируемым выходом

На рисунке 16 приведена типовая схема включения микросхемы 1273ПН1Т1. Она же используется при расчёте внешних элементов для конкретного (заданного) выходного напряжения.

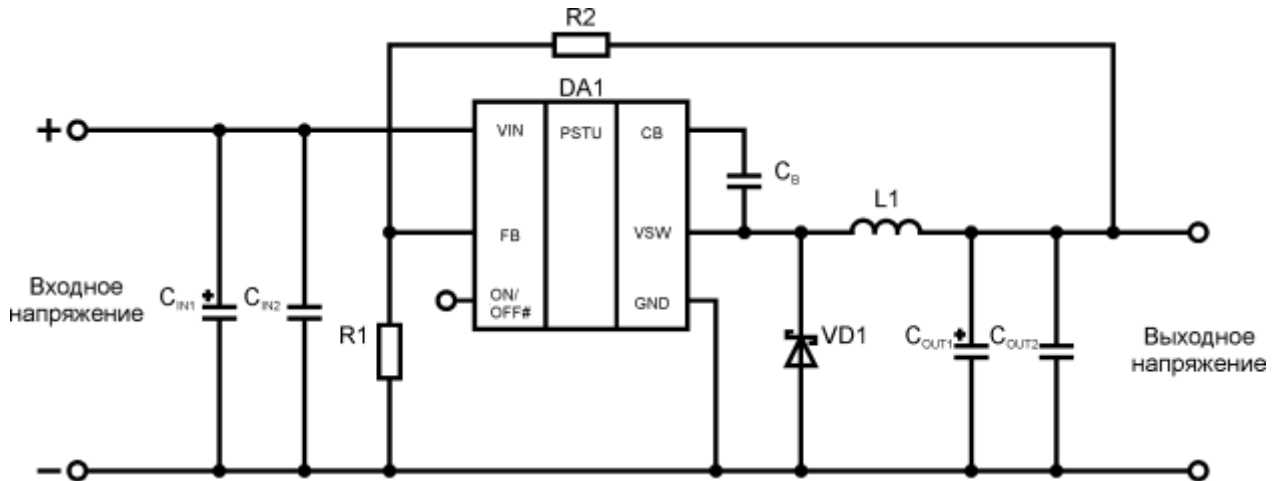


Рисунок 16 – Типовая схема включения ИС

3.1.1 Программирование выходного напряжения выбором R1 и R2

Выходное напряжение определяется выражением:

$$U_{OUT} = U_{REF} \cdot (1 + R2/R1) \quad (1)$$

где $U_{REF} = 1,21$ В – опорное напряжение, вырабатываемое ИС;

U_{OUT} – выходное напряжение, на которое необходимо настроить ИС.

1 Выбираем значение R1 между 240 Ом и 1,5 кОм. Более низкие значения сопротивления минимизируют шум, возникающий в чувствительной цепи обратной связи (для лучшей стабильности желательно использовать однопроцентный резистор для поверхностного монтажа с низким температурным коэффициентом).

2 Определяем величину резистора R2, используя формулу:

$$R2 = R1 \cdot (U_{OUT}/U_{REF} - 1). \quad (2)$$

3.1.2 Выбор катушки индуктивности L1

1 Рассчитываем напряжение на катушке, умноженное на временную константу, (E·T) по формуле:

$$E \cdot T = U_{IN(MAX)} - U_{OUT} - U_{SAT} \cdot \frac{U_{OUT} + U_D}{U_{IN(MAX)} - U_{SAT} + U_D} \cdot \frac{1000}{260} \text{ (В} \cdot \text{мкс)} \quad (3)$$

где U_{SAT} – напряжение насыщения выходного транзистора 0,25 В;

U_D – падение напряжения на диоде 0,5 В.

2 Используя полученное значение, сопоставим его с вертикальной осью (по рисунку 17).

3 На горизонтальной оси выбираем максимум тока нагрузки.

4 Находим необходимую нам область, ограниченную значениями (E·T) и максимумом тока нагрузки.

5 Выбираем подходящую катушку нужного производителя из представленных в таблице 4 (катушку необходимо выбирать для заданного выходного напряжения).

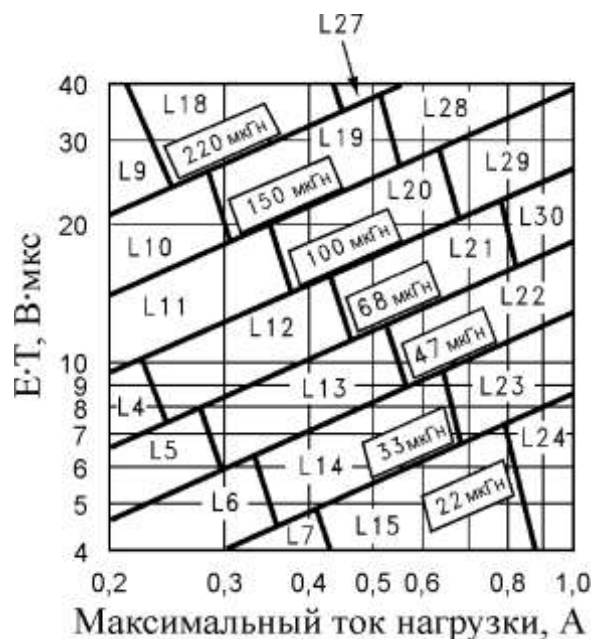


Рисунок 17 – Выбор области типа индуктивности

Т а б л и ц а 4 – Выбор номинала индуктивности

Элемент	Индуктив- ность, мкГн	Ток, А	Фирма						
			Schott		Renco		Pulse Engineering		Coilcraft
			TH	SM	TH	SM	TH	SM	SM
L4	68	0,32	67143940	67144310	RL-1284-68-43	RL1500-68	PE-53804	PE-53804-S	DO1608-683
L5	47	0,37	67148310	67148420	RL-1284-47-43	RL1500-47	PE-53805	PE-53805-S	DO1608-473
L6	33	0,44	67148320	67148430	RL-1284-33-43	RL1500-33	PE-53806	PE-53806-S	DO1608-333
L7	22	0,52	67148330	67148440	RL-1284-22-43	RL1500-22	PE-53807	PE-53807-S	DO1608-223
L9	220	0,32	67143960	67144330	RL-5470-3	RL1500-220	PE-53809	PE-53809-S	DO3308-224
L10	150	0,39	67143970	67144340	RL-5470-4	RL1500-150	PE-53810	PE-53810-S	DO3308-154
L11	100	0,48	67143980	67144350	RL-5470-5	RL1500-100	PE-53811	PE-53811-S	DO3308-104
L12	68	0,58	67143990	67144360	RL-5470-6	RL1500-68	PE-53812	PE-53812-S	DO3308-683
L13	47	0,70	67144000	67144380	RL-5470-7	RL1500-47	PE-53813	PE-53813-S	DO3308-473
L14	33	0,83	67148340	67148450	RL-1284-33-43	RL1500-33	PE-53814	PE-53814-S	DO3308-333
L15	22	0,99	67148350	67148460	RL-1284-22-43	RL1500-22	PE-53815	PE-53815-S	DO3308-223
L18	220	0,55	67144420	67144420	RL-5471-2	RL1500-220	PE-53818	PE-53818-S	DO3316-224
L19	150	0,66	67144050	67144430	RL-5471-3	RL1500-150	PE-53819	PE-53819-S	DO3316-154
L20	100	0,82	67144060	67144440	RL-5471-4	RL1500-100	PE-53820	PE-53820-S	DO3316-104
L21	68	0,99	67144070	67144450	RL-5471-5	RL1500-68	PE-53821	PE-53821-S	DO3316-683
L22	47	1,17	67144080	67144460	RL-5471-6	–	PE-53822	PE-53822-S	DO3316-473
L23	33	1,40	67144090	67144470	RL-5471-7	–	PE-53823	PE-53823-S	DO3316-333
L24	22	1,70	67148370	67148480	RL-1283-22-43	–	PE-53824	PE-53824-S	DO3316-223
L27	220	1,00	67144110	67144490	RL-5471-2	–	PE-53827	PE-53827-S	DO5022P-224
L28	150	1,20	67144120	67144500	RL-5471-3	–	PE-53828	PE-53828-S	DO5022P-154
L29	100	1,47	67144130	67144510	RL-5471-4	–	PE-53829	PE-53829-S	DO5022P-104
L30	68	1,78	67144520	67144520	RL-5471-5	–	PE-53830	PE-53830-S	DO5022P-683

Пр и м е ч а н и е – Принятые условные обозначения: SM – поверхностный монтаж, TH – монтаж в отверстия.

3.1.3 Выбор выходной ёмкости C_{OUT}

Последовательность выбора выходной ёмкости C_{OUT} :

1 Выбираем тип выходного конденсатора из таблицы 5. Для этого используем уже известное значение индуктивности и диапазон выходного напряжения, необходимого для разрабатываемого устройства.

2 Из таблицы 6 находим значение ёмкости и используемого напряжения. Представлены два танталовых конденсатора и четыре электролитических конденсатора от различных производителей.

Таблица 5 – Выбор типа выходной ёмкости для заданного выходного напряжения

Вид монтажа	Выходное напряжение, В	Индуктивность, мкГн						
		22	33	47	68	100	150	220
SM и TH	1,21 – 2,50	–	–	–	–	C1	C2	C3
SM и TH	2,50 – 3,75	–	–	–	C1	C2	C3	C3
SM и TH	3,75 – 5,00	–	–	C4	C5	C6	C6	C6
SM и TH	5,00 – 6,25	–	C4	C7	C6	C6	C6	C6
SM и TH	6,25 – 7,50	C8	C4	C7	C6	C6	C6	C6
SM и TH	7,50 – 10,0	C9	C10	C11	C12	C13	C13	C13
SM и TH	10,00 – 12,50	C14	C11	C12	C12	C13	C13	C13
SM и TH	12,00 – 15,00	C15	C16	C17	C17	C17	C17	C17
SM и TH	15,00 – 20,00	C18	C19	C20	C20	C20	C20	C20
SM и TH	20,00 – 30,00	C21	C22	C22	C22	C22	C22	C22
TH	30,00 – 37,00	C23	C24	C24	C24	C25	C24	C24

Примечание – Принятые условные обозначения: SM – поверхностный монтаж, TH – монтаж в отверстия.

Таблица 6 – Выбор значения выходной ёмкости

Выходная ёмкость/выходное напряжение, мкФ/В						
Тип C _{OUT}	Поверхностный монтаж		Монтаж в отверстия			
	Sprague 594D Series	AVX TPS Series	Sanyo OS-CON SA Series	Sanyo MV-GX Series	Nichicon PL Series	Panasonic HFQ Series
C1	120/6,3	100/10	100/10	220/35	220/35	220/35
C2	120/6,3	100/10	100/10	150/35	150/35	150/35
C3	120/6,3	100/10	100/35	120/35	120/35	120/35
C4	68/10	100/10	68/10	220/35	220/35	220/35
C5	100/16	100/1610	100/10	150/35	150/35	150/35
C6	100/16	100/1610	100/10	120/35	120/35	120/35
C7	68/10	100/10	68/10	150/35	150/35	150/35
C8	100/16	100/1610	100/10	330/35	330/35	330/35
C9	100/16	100/16	100/16	330/35	330/35	330/35
C10	100/16	100/16	68/16	220/35	220/35	220/35
C11	100/16	100/16	68/16	150/35	150/35	150/35
C12	100/16	100/16	68/16	120/35	120/35	120/35
C13	100/16	100/16	100/16	120/35	120/35	120/35
C14	100/16	100/16	100/16	220/35	220/35	220/35
C15	47/20	68/20	47/20	220/35	220/35	220/35
C16	47/20	68/20	47/20	150/35	150/35	150/35
C17	47/20	68/20	47/20	120/35	120/35	120/35
C18	68/25	(2x) 33/25	47/25	220/35	220/35	220/35
C19	33/25	33/25	33/25	150/35	150/35	150/35
C20	33/25	33/25	33/25	120/35	120/35	120/35
C21	33/35	(2x) 22/25	–	150/35	150/35	150/35
C22	33/35	233/35	–	120/35	120/35	120/35
C23	–	–	–	220/50	120/50	120/50
C24	–	–	–	150/50	100/50	120/50
C25	–	–	–	150/50	82/50	82/50

3.1.4 Выбор диода VD1

Рекомендации при выборе диода VD1.

1 Для нормальной работы значение тока на диоде должно приблизительно равняться нагрузочному току. Самое большое значение тока на диоде должно соответствовать максимуму входного напряжения. Для нормальной работы максимальный ток на диоде должен быть в 1,3 раза больше, чем максимальный средний ток. Хотя если источник питания должен выдерживать продолжительное короткое замыкание на выходе, то ток диода должен быть больше, чем максимальный предельный ток. Самое опасное состояние для этого диода – это короткое замыкание на выходе.

2 Обратное напряжение диода должно быть не менее чем в 1,25 раза больше напряжения на входе.

3 Из-за большой скорости переключения диоды Шоттки обеспечивают наилучший КПД. Диод должен быть расположен как можно ближе к ИС.

3.1.5 Входная ёмкость C_{IN}

Алюминиевый или танталовый шунтирующий конденсатор между входом и землей необходим для сглаживания переходного напряжения, поступающего на вход. Этот конденсатор должен располагаться как можно ближе к ИС.

Также эффективное значение тока на входном конденсаторе должно составлять половину от постоянного тока нагрузки. На рисунке 18 представлены эффективные значения тока для некоторых алюминиевых электролитических конденсаторов. Для достижения необходимого эффективного значения тока возможно параллельное использование нескольких конденсаторов. Для алюминиевого электролитического конденсатора напряжение должно быть в 1,25 раза больше входного. Необходимо быть осторожнее, если используется танталовый конденсатор. Для него напряжение должно быть вдвое больше, чем на входе. Другой возможностью уменьшить влияние тока на входной конденсатор является использование дополнительной катушки.

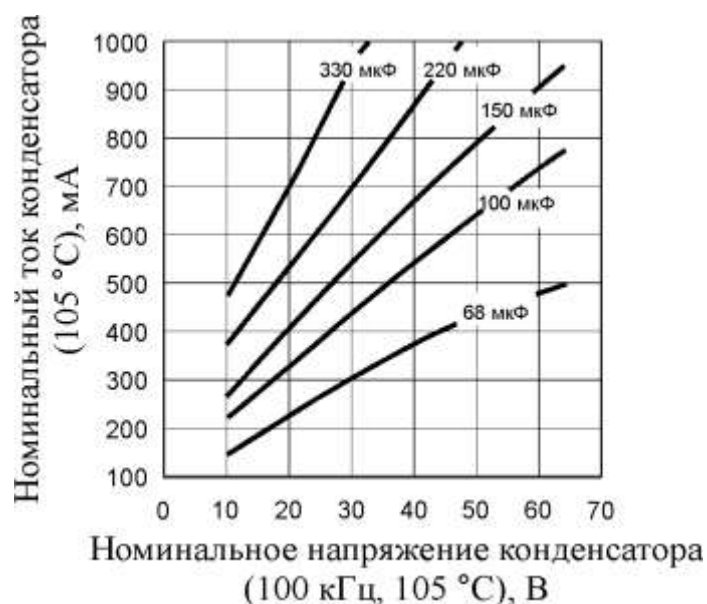


Рисунок 18 – Эффективное значение тока конденсатора

3.1.6 Конденсатор вольтодобавки (конденсатор подкачки)

Конденсатор формирует необходимое напряжение для переключения силового ключа. Используются керамические конденсаторы с ёмкостью 0,01 мкФ и напряжением 50 В.

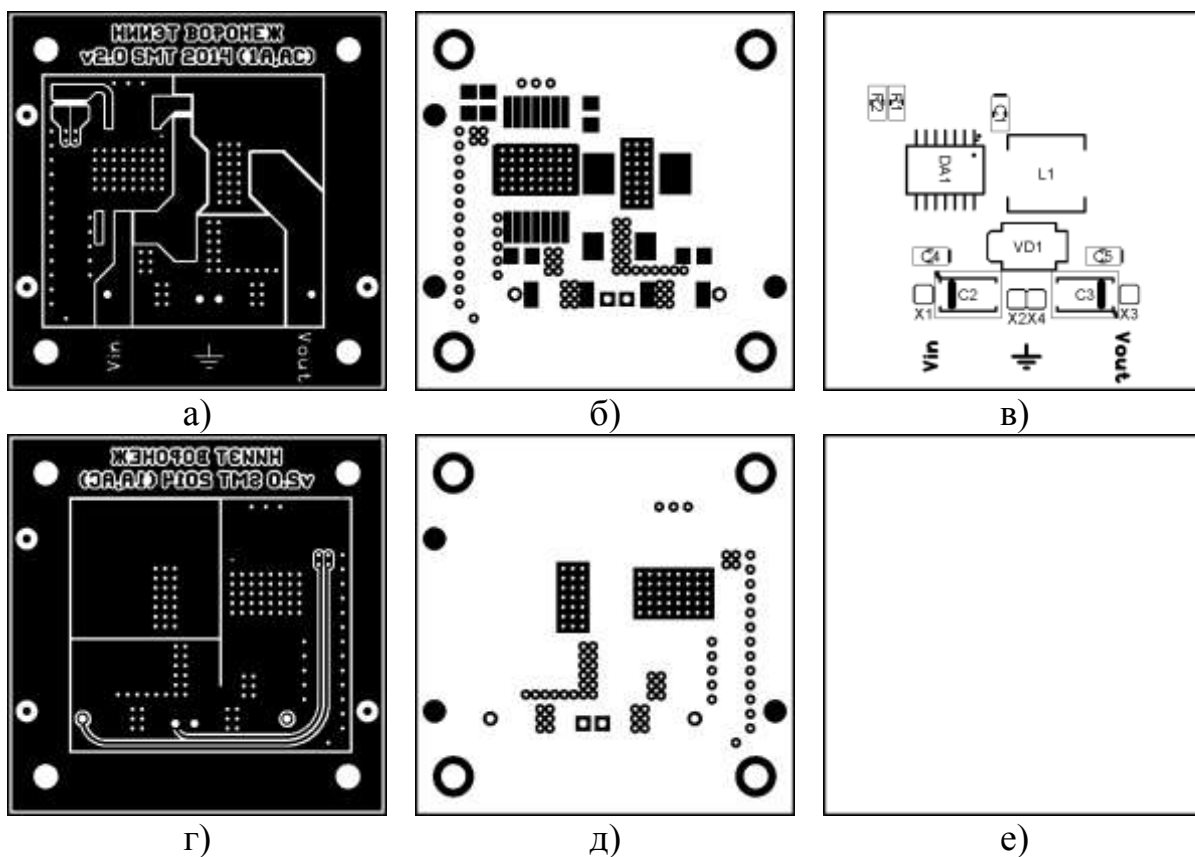
Упростить технологический процесс настройки преобразователя напряжения 1273ПН1Т1 позволяет программное обеспечение машинного проектирования LM267X Simple version 6.24.

3.2 Информация по монтажу

Типовая разводка печатной платы преобразователя напряжения 1273ПН1Т1 с регулируемым выходным напряжением при использовании элементов поверхностного монтажа приведена на рисунке 19.

Ниже приведено соответствие позиционных обозначений платы схеме, представленной на рисунке 16.

DA1	-	DA1	C1	-	C _B
VD1	-	VD1	C2	-	C _{IN1}
L1	-	L1	C3	-	C _{OUT1}
R1	-	R1	C4	-	C _{IN2}
R2	-	R2	C5	-	C _{OUT2}



а) - верхний слой металла; б) - контактные площадки верхнего слоя металла и вскрытие маски; в) - расположение элементов на стороне верхнего слоя металла; г) - нижний слой металла; д) - контактные площадки нижнего слоя металла и вскрытие маски; е) - расположение элементов на стороне нижнего слоя металла.

Рисунок 19 – Внешний вид печатной платы

Разводка платы очень важна при проектировании импульсного преобразователя напряжения. Быстро переключающиеся токи влияют на разводку соединений, чья индуктивность может вызывать импульсные напряжения, создающие проблемы. Шины должны быть широкими и как можно короче для минимизации индуктивности и паразитных контуров. Также необходимо использовать печатную плату с качественным земляным слоем, без изломов проводников и с их малой индуктивностью. Для лучших результатов внешние компоненты должны быть с минимальной длиной выводов и расположены по возможности как можно ближе к ИС. Напаивать внешние элементы следует непосредственно на печатную плату, а не использовать разъёмы для их подключения.

С правилами проектирования подобных плат можно ознакомиться в документе ф. National Semiconductor Application Note 1229 - SIMPLE SWITCHER PCB Layout Guidelines.

Заключение

В настоящем руководстве рассмотрены архитектура, функциональное построение и особенности микросхемы 1273ПН1Т1, которая представляет собой преобразователь напряжения, настраиваемый на выходное напряжение в диапазоне от 1,21 до 37 В.

Все значения электрических параметров микросхемы приведены в технических условиях АЕЯР.43132.667 на изделие. Значения параметров, приведенные в настоящем руководстве, являются справочными.

Настоящее руководство может служить практическим пособием по применению преобразователя напряжения для разработчиков систем на основе микросхемы 1273ПН1Т1.

Применение разработанной микросхемы в унифицированных электронных системах управления и перспективной автомобильной технике, а также в составе блоков управления робототехническими комплексами, в системах автоматизации технологических процессов и т.д., позволит создавать более совершенные в техническом отношении и надежные в эксплуатации изделия.

Лист регистрации изменений

Изм.	Номера листов (страниц)				Всего листов (страниц) в докум.	№ докум.	Подп.	Дата
	изме- ненных	замене- нных	новых	анну- лиро- ванных				
-	-	-	все	-	27			03.07.15