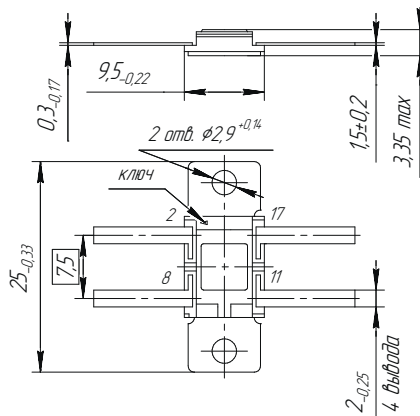
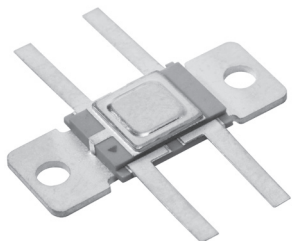


1278EP1T

АЕЯР.431420.761 ТУ

Непрерывный стабилизатор напряжения
с регулируемым выходом положительной полярности

Источники вторичного электропитания (ИВЭП)
аппаратуры специального назначения.
 $T_{\text{экспл}}: -60^{\circ}\text{C} \dots +125^{\circ}\text{C}$



2	Вход, (IN)
8	Выход токовый, (OUT)
11	Выход потенциальный, (OUTsens)
17	Регулировка выхода, (ADJ)

Металлокерамический корпус 4116.4-3.

Наименование параметра, единица измерения (режим измерения при $T_{\text{окр. ср.}} = +25^{\circ}\text{C}$)	Буквенное обозначение параметра	Значение параметров	
		не менее	не более
Опорное напряжение, В	$U_{\text{оп}}$	1,225	1,275
Минимальное падение напряжения, В	$U_{\text{пд min}}$	-	1,3
Ток короткого замыкания, А	$I_{\text{кз}}$	0,9	2,5
Выходной ток по выводу регулирования, мкА	$I_{\text{вых рег}}$	-	120
Нестабильность по напряжению, % / В	K_U	-	0,14
Нестабильность по току, % / А	K_I	-	0,63
Максимально допустимое постоянное входное напряжение, В	$U_{\text{вх max}}$	-	7
Максимальный выходной ток, А	$I_{\text{вых max}}$	0,01	0,80
Максимально допустимая рассеиваемая мощность при $T_{\text{экспл}}: -60^{\circ}\text{C} \dots +125^{\circ}\text{C}$	P_{max}	-	2,78

Возможна поставка в бескорпусном исполнении разделенными или не разделенными на кристаллы