



Операционные усилители

Операционные усилители 153УД101, 153УД301, Р153УД1, К153УД101А, К553УД1, К553УД101 являются операционными усилителями общего применения с внешней частотной коррекцией и улучшенными характеристиками по входу и изготавливаются для использования в усилительных в аппаратуре широкого применения. ОУ 153УД101, 153УД301 повышенной надежности дополнительно маркируются индексом ОСМ.

Тип изделия	Номер ТУ	Тип корпуса
153УД101	БК0.347.010 ТУ1	3101.8-1
Р153УД1	БК0.347.010 ТУ1	2101.8-1
153УД301	БК0.347.010 ТУ1	3101.8-1
К153УД101А	БК0.348.030 ТУ	3101.8-1
К553УД1А	БК0.348.260-01 ТУ	201.14-1
К553УД1В	БК0.348.260-01 ТУ	201.14-1
К553УД101А	БК0.348.260-01 ТУ	2101.8-1
К553УД101В	БК0.348.260-01 ТУ	2101.8-1

Таблица назначения выводов

Номер вывода. Тип корпуса.			Условн. обознач.	Назначение вывода
3101.8-1	2101.8-1	201.14-1		
1	1	3	FC1	Частотная коррекция 1
2	2	4	U <sub>IN-</sub>	Инвертирующий вход
3	3	5	U <sub>IN+</sub>	Неинвертирующий вход
4	4	6	U <sub>2</sub>	Питание U <sub>CC2</sub> (минус)
5	5	9	FC2	Частотная коррекция 2
6	6	10	OUT	Выход
7	7	11	U <sub>1</sub>	Питание U <sub>CC1</sub> (плюс)
8	8	12	FC1	Частотная коррекция 1

Габаритные чертежи указанных выше корпусов приведены ниже.

Основные электрические параметры при температуре: 0°C ÷ 70°C

Наименование параметра, единица измерения	Буквен. обознач.	Норма								Примечание	
		153УД101 Р153УД1		153УД301		К153УД101А К553УД1А К553УД101А		К553УД101В К553УД1В			
		не менее	не более	не менее	не более	не менее	не более	не менее	не более		
1	2	3	4	5	6	7	8	9	10	11	
Напряжение смещения нуля, мВ	U <sub>Ю</sub>		5		2		7,5		2		
Максимальное выходное напряжение, В	U <sub>ОМАХ</sub>	±10		±10		±10		±10			
Средний входной ток, нА	I <sub>IAU</sub>		600		200		1500		200		
Разность входных токов, мкА	I <sub>IУ</sub>		0,25		0,05		0,5		0,05		
Коэффициент ослабления синфазных входных напряжений, дБ	CMR	65		80		65		80			
Средний температурный дрейф напряжения смещения нуля, мкВ/°С	α <sub>UЮ</sub>		-		10		-		-		
Средний температурный дрейф разности входных токов, нА/°С	α <sub>IУ</sub>		-		2,8		-		-		



Продолжение таблицы

1	2	3	4	5	6	7	8	9	10	11
Время установления выходного напряжения, мкс	t <sub>rip</sub>		2,5		1,5		-		-	
Максимальная скорость нарастания выходного напряжения, В/мкс	S <sub>UOM</sub>	0,06		-		-		-		
Коэффициент влияния нестабильности источников питания на напряжение смещения нуля мкВ/В	SVR		-		100		-		-	

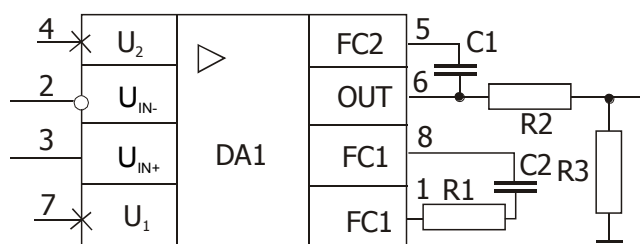
### Предельно-допустимые параметры эксплуатации

Наименование параметра, единица измерения	Буквенное обозначение параметра	Норма				Время воздействия предельного режима эксплуатации	Примечание
		Предельно-допустимый режим		Предельный режим			
		не менее	не более	не менее	не более		
Напряжение питания, В	U <sub>CC1</sub>	13,5	16,5	9	17	3 часа	1
	U <sub>CC2</sub>	-16,5	-13,5	-17	-9		
Синфазное входное напряжение, В	U <sub>IC</sub>	-8	8	-8,1	8,1	3 часа	2
Дифференциальное входное напряжение, В	U <sub>I</sub>	-5,(-4,5)	5,(4,5)	-5,1	5,1	3 часа	
Сопrotивление нагрузки, кОм	R <sub>L</sub>	2,0		1,8*			

Примечания:

1. Допускается кратковременное (в течение часа за все время эксплуатации) повышение напряжения питания до  $\pm 18$  В.
  2. Предельно-допустимое синфазное входное напряжение для изделий 153УД301, К553УД1, К153УД101А, К553УД101 указано при U<sub>CC1</sub>=16,5 В, U<sub>CC2</sub>= минус 16,5 В.
  3. Предельные режимы эксплуатации для изделий начинающихся с буквы "К" не оговариваются.
  4. В скобках указаны значения для К553УД1, К553УД101.
- \* - только для изделий 153УД101, Р153УД1, 153УД301.

### Основная схема включения микросхем



DA1 - микросхема

R2 = 51 Ом  $\pm$  20%

R3  $\geq$  2 кОм

Величины элементов цепей коррекции выбираются из интервала обеспечивающего необходимую амплитудно-частотную характеристику, необходимого выходного напряжения и в зависимости от примененной схемы обратной связи.

C1 = (3 - 200) пФ

C2 = (10 - 5100) пФ

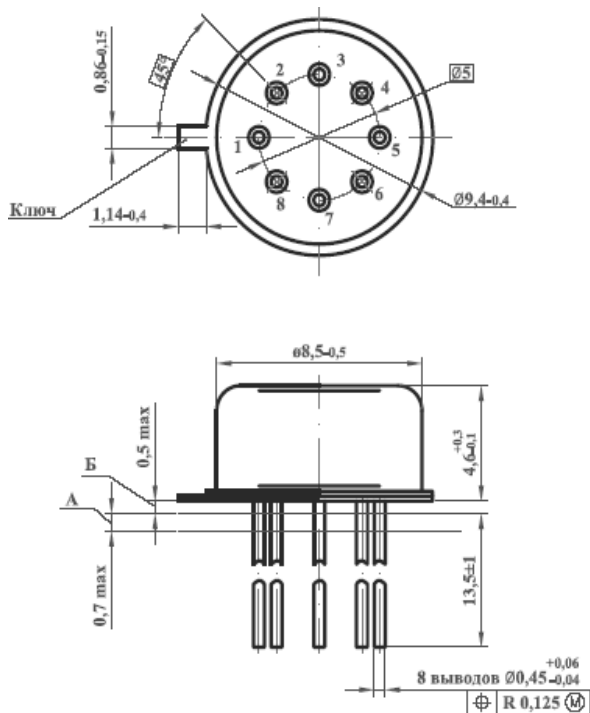
R1 = (0 - 1,5) кОм

Нумерация выводов приведена для корпуса 3101.8-1.



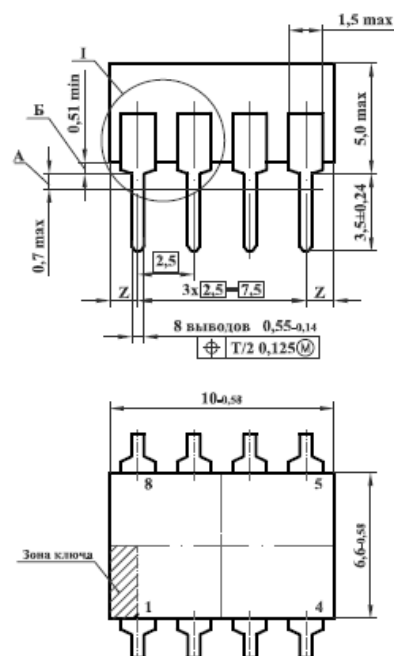
Габаритные чертежи используемых корпусов

153УД101, К153УД101А, 153УД301



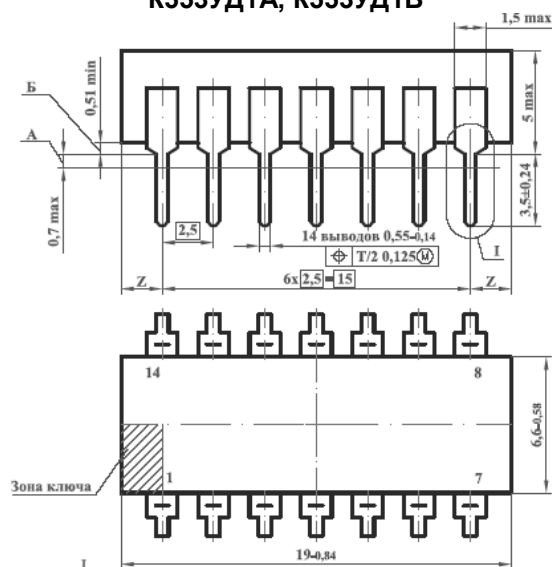
Корпус 3101.8-1, размеры в мм

Р153УД1, К553УД101А, К553УД101В



Корпус 2101.8-1, размеры в мм

К553УД1А, К553УД1В



Корпус 201.14-1, размеры в мм