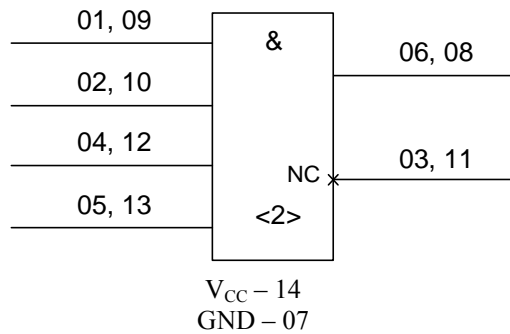


1554ЛИ6ТБМ

Два логических элемента "4И"

Назначение выводов



Условное графическое обозначение

Номер вывода	Обозначение	Назначение
01	A1	Вход
02	B1	Вход
03	NC	Не используется
04	C1	Вход
05	D1	Вход
06	Y1	Выход
07	GND	Общий вывод
08	Y2	Выход
09	A2	Вход
10	B2	Вход
11	NC	Не используется
12	C2	Вход
13	D2	Вход
14	Vcc	Вывод питания от источника напряжения

Таблица истинности

Входы				Выход
A	B	C	D	Y
L	X	X	X	L
X	L	X	X	L
X	X	L	X	L
X	X	X	L	L
H	H	H	H	H

Примечание -

L - низкий уровень напряжения,

H - высокий уровень напряжения,

X – любое состояние напряжения (высокое или низкое)



Предельные и предельно-допустимые режимы эксплуатации

Наименование параметров режима, единица измерения	Буквенное обозначение параметра	Предельно-допустимый режим		Предельный режим	
		Норма		Норма	
		не менее	не более	не менее	не более
Напряжение питания, В	V_{CC}	2.0	6.0	-0.5	7.0
Входное напряжение низкого уровня, В при $V_{CC} < 3.0$ В при $V_{CC} \geq 3.0$ В	V_{IL}	0	0.2 V_{CC}	-0.5	-
			0.3 V_{CC}		
Входное напряжение высокого уровня, В при $V_{CC} < 3.0$ В при $V_{CC} \geq 3.0$ В	V_{IH}	0.8 V_{CC}	V_{CC}	-	$V_{CC}+0.5$
		0.7 V_{CC}			
Напряжение, прикладываемое к выходу, В	V_{OI}	0	V_{CC}	-0.5	$V_{CC}+0.5$
Входной ток диода, мА	I_{IK}	-	-	-	± 20
Выходной ток низкого уровня, мА	I_{OL}	-	24	-	-
Выходной ток высокого уровня, мА	I_{OH}	-	-24	-	-
Выходной ток диода, мА	I_{OK}	-	-	-	± 50
Выходной ток низкого уровня, мА при $V_{OLD} = 1.65$ В, $T_a = 25$ °С	I_{OLD}^*	-	70	-	-
при $V_{OLD} = 1.65$ В, $T_a =$ минус 60, плюс 125 °С			57		
Выходной ток высокого уровня, мА при $V_{OHD} = 3.85$ В, $T_a = 25$ °С	I_{OHD}^*	-	-60	-	-
$V_{OHD} = 3.85$ В, $T_a =$ минус 60, плюс 125 °С			-50		
Ток вывода питания или общего вывода, мА	I_{CC}, I_{GND}	-	-	-	± 100
Время нарастания и спада сигнала на входах, нс/В $V_{CC}=3.0$ В $V_{CC}=4.5$ В $V_{CC}=5.5$ В	t_{LH}, t_{HL}	-	3	-	150
			3		40
			3		25
Емкость нагрузки, пФ	C_L	-	50	-	500

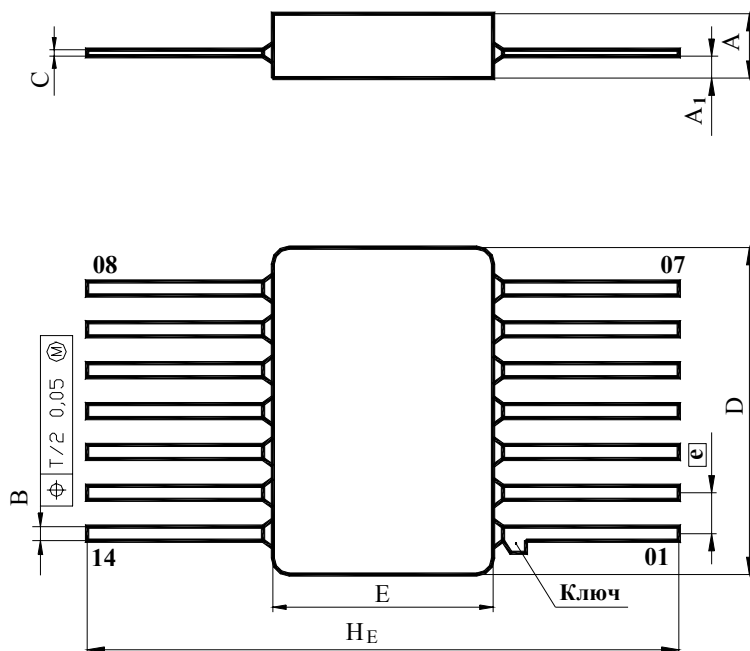
* Длительность воздействия режима не более 2 мс

Статические параметры

Наименование параметра, единица измерения	Буквенное обозначение	Режим измерения		Норма		Температура, °С
		$V_{IL}, V_{IH}, I_{OL}, I_{OH}, V_I, t_{LH}, t_{HL}, C_L$	V_{CC}, B	не менее	не более	
Входное напряжение высокого уровня, В	V_{IH}	$V_O \leq 0.1$ В или $V_O \geq V_{CC} - 0.1$ В	3.0	2.1	–	25±10
			4.5	3.15		-60
			5.5	3.85		125
Входное напряжение низкого уровня, В	V_{IL}	$V_O \leq 0.1$ В или $V_O \geq V_{CC} - 0.1$ В	3.0	–	0.9	25±10
			4.5		1.35	-60
			5.5		1.65	125
Выходное напряжение высокого уровня, В	V_{OH}	$V_I = V_{IH}$ или V_{IL} $I_{OH} = -50$ мкА	3.0	2.9	–	25±10
			4.5	4.4		-60
			5.5	5.4		125
		$V_I = V_{IH}$ или V_{IL} $I_{OH} = -12$ мА	3.0	2.58		25±10
			3.0	2.40		-60
		$V_I = V_{IH}$ или V_{IL} $I_{OH} = -24$ мА	4.5	3.94		125
			5.5	4.94		25±10
			4.5	3.70		-60
			5.5	4.70		125
Выходное напряжение низкого уровня, В	V_{OL}	$V_I = V_{IH}$ или V_{IL} $I_{OL} = 50$ мкА	3.0	–	0.1	25±10
			4.5		0.1	
			5.5		0.1	
		$V_I = V_{IH}$ или V_{IL} $I_{OL} = 12$ мА	3.0		0.36	25±10
			3.0		0.50	-60
		$V_I = V_{IH}$ или V_{IL} $I_{OL} = 24$ мА	4.5		0.36	125
			5.5			25±10
			4.5		0.50	-60
			5.5			125
Входной ток низкого уровня, мкА	I_{IL}	$V_I = 0$ В	5.5	–	-0.1	25±10
			5.5		-1.0	-60
Входной ток высокого уровня, мкА	I_{IH}	$V_I = V_{CC}$	5.5		0.1	25±10
			5.5		1.0	-60
Выходной ток низкого уровня, мА	I_{OLD}	$V_{OLD} = 1.65$ В (длительность воздействия режима не более 2 мс)	5.5	70	–	25±10
			5.5	57		-60
Выходной ток высокого уровня, мА	I_{OHD}	$V_{OHD} = 3.85$ В (длительность воздействия режима не более 2 мс)	5.5	-60		25±10
			5.5	-50		-60
Ток потребления, мкА	I_{CC}		5.5		4.0	25±10
			5.5		80	-60
						125

Динамические параметры

Наименование параметра, единица измерения	Буквенное обозначение	Режим измерения		Норма		Темпе- ратура, °С
		$V_{IL}, V_{IH}, I_{OL}, I_{OH}, V_I, t_{LH},$ t_{HL}, C_L	V_{CC}, B	не менее	не более	
Время задержки распространения при включении, нс	t_{PHL}	$V_{IL} = 0 \text{ В}, V_{IH} = V_{CC},$ $t_{LH} = t_{HL} = 3 \text{ нс},$ $C_L = 50 \text{ пФ},$ $R_L = 510 \text{ Ом}$	3.3 ± 0.3	–	11.0	25 ± 10
			5.0 ± 0.5		8.0	
			3.3 ± 0.3		13.0	-60, 85
Время задержки распространения при выключении, нс	t_{PLH}		3.3 ± 0.3		15.5	125
			5.0 ± 0.5		12.5	
			3.3 ± 0.3		11.5	25 ± 10
			5.0 ± 0.5		8.5	
			3.3 ± 0.3		13.5	
			5.0 ± 0.5		10.5	85
			3.3 ± 0.3		16.0	125
			5.0 ± 0.5		12.5	



Размеры	мм	
	min	max
A	1.62	1.97
A ₁	0.34	0.67
B	0.30	0.43
C	0.11	0.18
D	9.70	10.00
E	6.40	6.70
e	–	1.25
H _E	–	18.00

Общий вид, габаритные, установочные и присоединительные размеры микросхем
в корпусе 401.14-5