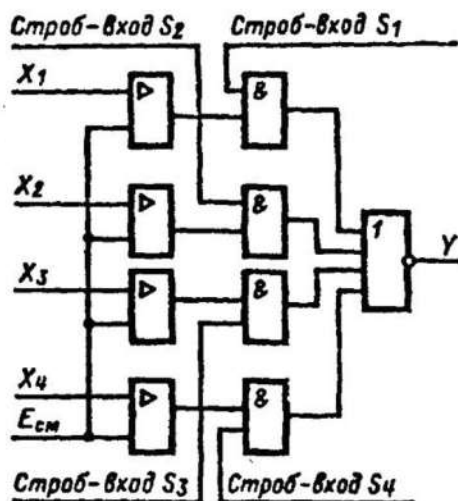


169УЛ1 К169УЛ1

Микросхема представляет собой четырехканальный однополярный усилитель воспроизведения. Содержит 62 интегральных элемента. Корпус типа 402.16-6, масса не более 1,5 г



Условное графическое обозначение К169УЛ1

Назначение выводов: 1 — напряжение порога; 2 — напряжение смещения; 3 — вход X_1 ; 4 — вход X_2 ; 5 — вход X_3 ; 6 — вход X_4 ; 7 — напряжение питания ($-U_n$); 8 — общий; 9, 13 — свободные; 10 — строб-вход S_4 ; 11 — строб-вход S_3 ; 12 — выход Y ; 14 — строб-вход S_2 ; 15 — строб-вход S_1 ; 16 — напряжение питания (U_n).

Электрические параметры

Номинальное напряжение питания	$\pm 5 \text{ В} \pm 5\%$
Выходное напряжение низкого уровня	$\leq 0,4 \text{ В}$
Выходное напряжение высокого уровня	$\geq 2,4 \text{ В}$
Входной ток низкого уровня	$\geq -1,6 \text{ мА}$
Входной ток высокого уровня	$\leq 0,04 \text{ мА}$
Входной пробивной ток напряжения строб-входа	$\leq 1 \text{ мА}$
Ток потребления при низком уровне на строб-входах	$\leq 30 \text{ мА}$
Время задержки распространения при включении	$\leq 45 \text{ нс}$
Время задержки распространения при выключении	$\leq 100 \text{ нс}$