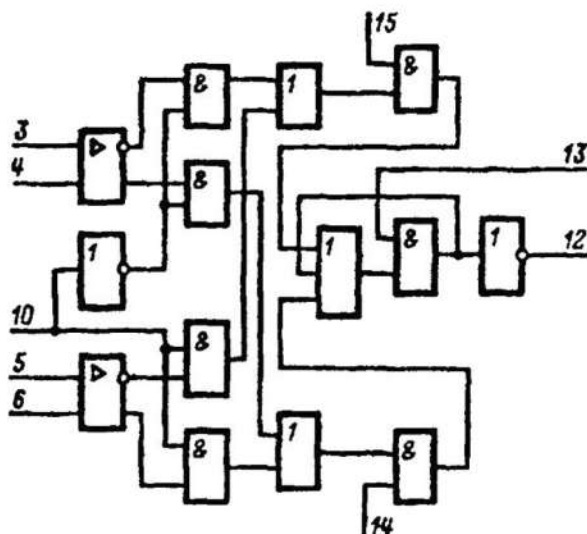


## 169УЛ5 К169УЛ5

Микросхема представляет собой двухканальный усилитель воспроизведения с управляемой полярочувствительностью и триггерным выходом. Содержит 140 интегральных элементов. Корпус типа 402.16-6, масса не более 1,6 г.



Условное графическое обозначение К169УЛ5

Назначение выводов: 1 — напряжение порога; 2 — напряжение смещения; 3, 4, 5, 6 — входы; 7 — напряжение питания ( $-U_n$ ); 8 — общий; 9, 11 — свободные; 10 — вход управления каналами; 12 — выход; 13 — строб-вход  $S$ ; 14 — управление полярностью 1, 15 — управление полярностью 2; 16 — напряжение питания ( $+U_n$ )

### Электрические параметры

Номинальное напряжение питания	$\pm 5 \text{ В} \pm 5\%$
Выходное напряжение низкого уровня	$\leq 0,4 \text{ В}$
Выходное напряжение высокого уровня	$> 2,4 \text{ В}$
Входной ток низкого уровня	$> -3,2 \text{ мА}$
Входной ток высокого уровня	$\leq 0,08 \text{ мА}$
Ток потребления при низком уровне выходного напряжения	$\leq 38 \text{ мА}$
Время задержки включения	$\leq 40 \text{ нс}$