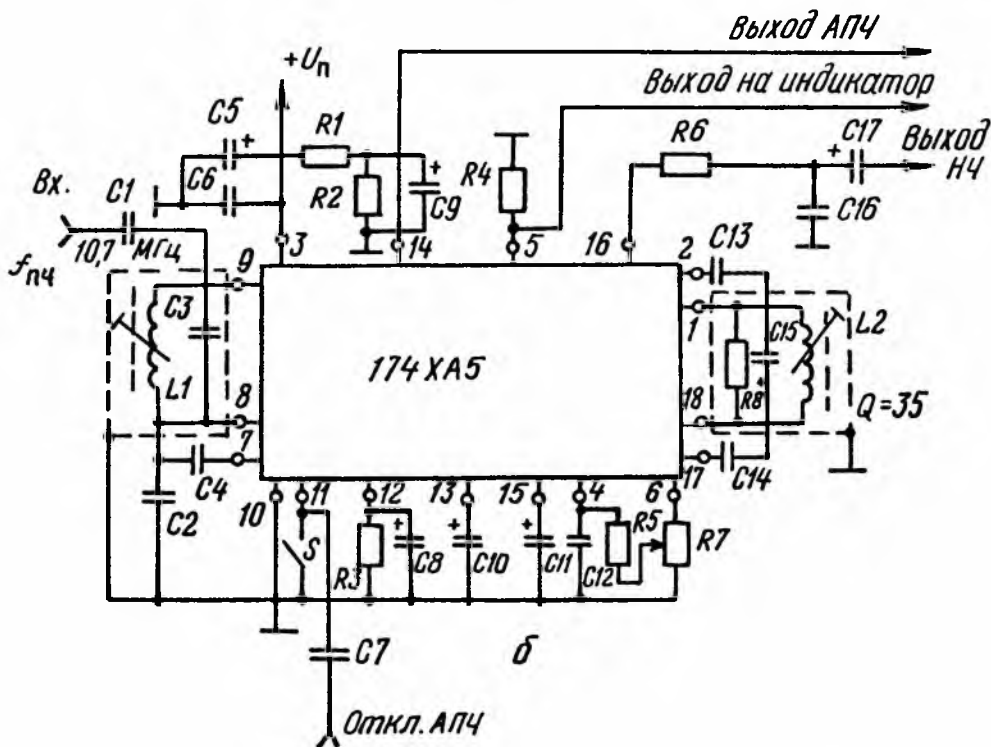
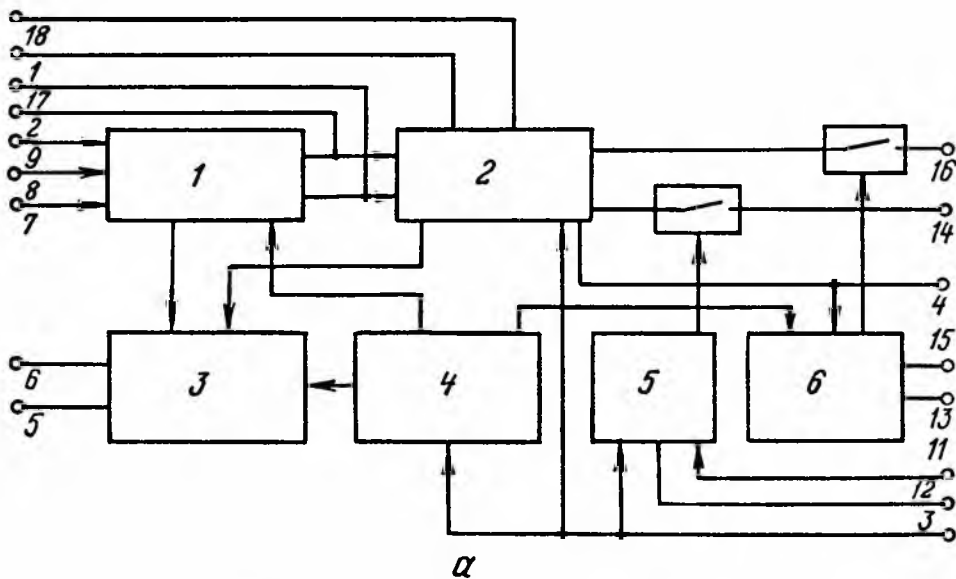


174ХА5

Многофункциональная схема УКВ ЧМ-приемников. Предназначена для усиления, ограничения и детектирования ЧМ сигналов промежуточной частоты, бесшумной настройки, формирования напряжений для индикатора напряженности поля и АПЧ радиоприемников УКВ. Микросхема конструктивно оформлена в корпусе типа 238.18-1. Назначение выводов: 1 — фазосдвигающий контур; 2 — выход ПЧ; 3 — питание ($+U_{н.п.}$), 4 — вход БШН; 5 — выход на индикатор; 6 — выход БШН; 7, 8 — блокировка; 9 — вход ПЧ; 10 — корпус; 11 — отключение АПЧ; 12 — RC-фильтр; 13 — ФНЧ; 14 — выход АПЧ, 16 — выход НЧ; 17 — выход ПЧ; 18 — фазосдвигающий контур.



Структурная схема (а) и типовая схема включения (б) ИМС 174ХА5:

1 — усилитель-ограничитель; 2 — частотный детектор; 3 — детектор уровня; 4 — стабилизатор; 5 — усилитель; 6 — триггер

$U_{нп}, В$			$I_{пот},$ мА	$U_{вх\ огр},$ мкВ	$U_{вых\ ПЧ},$ мВ	$K_{ос\ АМ},$ дБ	$U_s, В$	$U_6, В$
ном	<i>min</i>	<i>max</i>						
$12 \pm 1,2$	5	15	≤ 30	≤ 100	≥ 140	$\geq 40^1$	$\geq 1^2$	1^3

¹ При $m = 30\%$.

² Постоянное напряжение при $U_{вх} = 10$ мВ; $f_{вх} = 10,7$ МГц.

³ Постоянное напряжение.