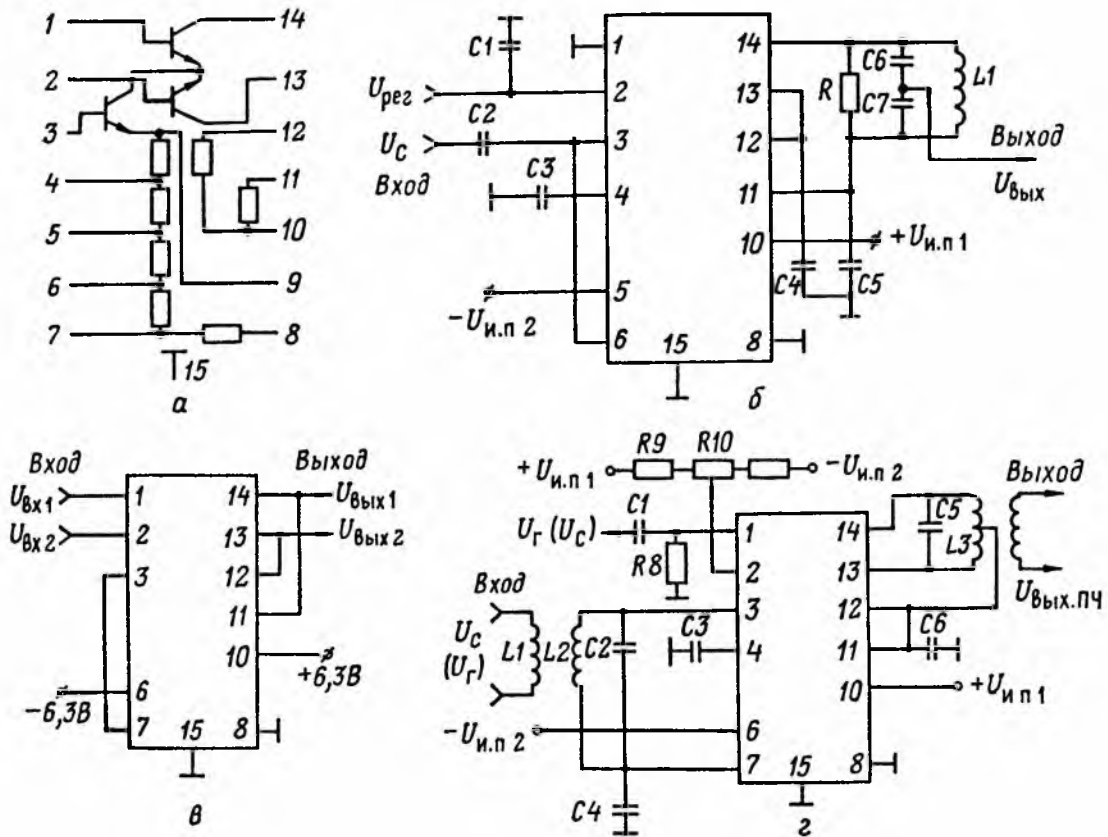


228УВ2, К228УВ2

Дифференциальные усилители со стабилизатором тока, предназначенные для использования в регулируемых усилителях, смесителях, генераторах, преобразователях частоты.



Принципиальная схема ИМС 228УВ2, К228УВ2 (а) и примеры ее использования:

б усилитель с плавной регулировкой усиления; в дифференциальный усилитель, г смеситель

$U_{и.п1}, В$	$U_{и.п2}, В$	$I_{пот}, мА$	$S_{вА}, мА/В$	$R_{вх}, Ом$	$R_{вх}, кОм$	$P_{пот}, мВт$
---------------	---------------	---------------	----------------	--------------	---------------	----------------

$+6,3 \pm 0,63$ $-6,3 \pm 0,63$ $3,1...4,6$ $9,5...10,5^1$ $\geq 400^2$ $\leq 100^2$ ≤ 70

¹ При $f=5$ МГц. Если $f=60$ МГц, $S_{вА}=7,5$ мА/В.

Значения крутизны указаны для случая соединения вывода 4 микросхемы с землей через конденсатор. При подключении его к выводу 5 микросхемы крутизна уменьшается вдвое. Диапазон регулирования крутизны составляет ± 50 дБ. При изменении регулирующего напряжения в пределах $\pm 1,25$ В диапазон регулировки крутизны составляет 40 дБ.

² При $f=60$ МГц.