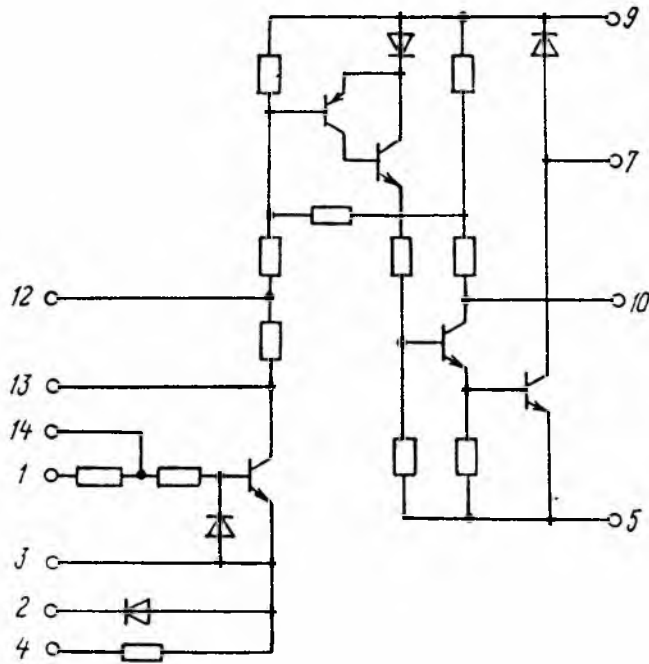


**522КН2А,
522КН2Б**

Ключ напряжения, управляемый напряжением.

Назначение выводов: 1 — вход 1; 2 — вход 2; 3 — вход 3; 4 — вывод резистора; 5 — питание ($-U_{и.п.}$); 6, 8, 11 — свободные выводы; 7 — подключение нагрузки; 9 — питание ($+U_{и.п.}$), подключение нагрузки; 10 — подключение внешнего резистора $R=6,8 \text{ кОм} \pm 5\%$ при низкоомной нагрузке (менее 1 кОм); 12 — вывод для подключения развязывающей емкости; 13 — контрольный вывод; 14 — вход 4.



Принципиальная схема ИМС 522КН2А, Б

$U_{и.п.}$, В	$I_{пот.}$, мА	$U_{ост.}$, В	$U_{прб.}$, В	$U_{срб.}$, В		$U_{и.срб.}$, В		$I_{вых. max.}$, мА
				вх 4-3	вх 4-2	вх 4-3	вх 4-2	
$30 \pm 1,5$	$\leq 25^1$	$\leq 0,7^2$	$\geq 3,8^3$	≥ 1	≥ 2	$\leq 0,5$	≤ 1	≤ 115

¹ В закрытом состоянии.

² При $I_{вых.} = 115 \text{ мА}$.

³ Для 522КН2Б $U_{прб.} \geq 50 \text{ В}$.