

526ПС1

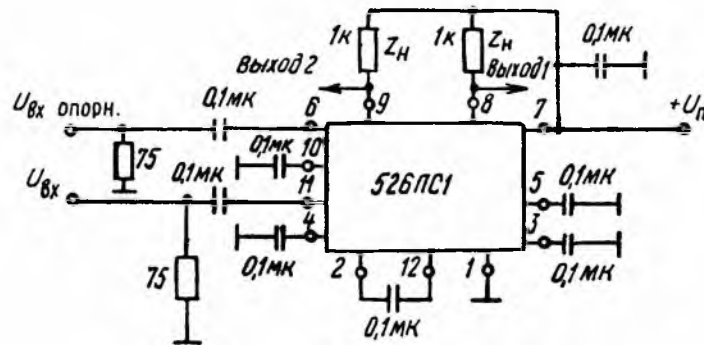
Двойной балансный усилитель. Назначение выводов. 1 — общий; 2, 3 — выходы; 4 — вход 2; 5 — выход; 6 — вход 1, 7 — питание ($+U_{н.п.}$), 8 — выход, 9 — выход; 10 — вход 1, 11 — вход 2; 12 — выход.

$U_{н.п.}$, В	$I_{пот.}$, мА	$K_{ос.оп}$	$K_{ос.вх}$	$S_{прб.}$, мА/В
$6 \pm 0,6$	≤ 5	$\geq 65^1$	$\geq 8^2$	5^3

¹ При $R_n = 1$ кОм.

² При $U_{вх} = 5$ мВ, $f_{вх} = 10$ МГц.

³ При $U_{оп} = 300$ мВ; $f_{оп} = 10,5$ МГц.



Типовая схема включения ИМС
526ПС1