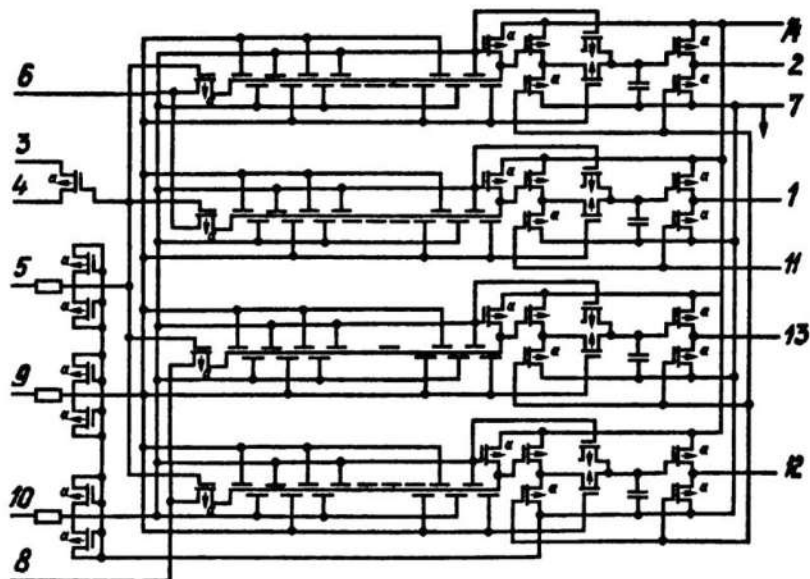


528BP1 KA528BP1

Микросхема представляет собой 4 активные линии задержки аналогового сигнала на ПЗС (2 по 32 элемента задержки и 2 по 64 элемента задержки). Содержит 814 интегральных элементов. Корпус типа 401.14-4, масса не более 1 г.



Функциональная схема KA528BP1

Назначение выводов: 1 — выход 2; 2 — выход 1; 3 — вход стробкаскада; 4 — выход стробкаскада; 5 — напряжение сдвига 1; 6 — вход 1; 7 — напряжение питания ($U_{п2}$); 8 — вход 2; 9 — напряжение сдвига 2; 10 — напряжения сдвига 3; 11 — напряжение смещения; 12 — выход 4; 13 — выход 3; 14 — напряжение питания ($U_{п1}$).

Электрические параметры

Номинальное напряжение питания:

$U_{п1}$	$-24 \text{ В} \pm 5\%$
$U_{п2}$	$5 \text{ В} \pm 5\%$
Напряжение пульсаций	$\leq 1,5 \text{ мВ}$
Входное напряжение	$\geq 1 \text{ В}$
Напряжение управляющих тактовых импульсов ...	15 В
Напряжение шумов, приведенное ко входу ($f_T = 64 \text{ кГц}$)	$\leq 2 \text{ мВ}$
Ток потребления	$\leq 2,5 \text{ мА}$
Коэффициент усиления напряжения ($f_T = 1024 \text{ кГц}$)	$1,3 \dots 2,5$
Коэффициент неравномерности АЧХ	$\leq 2,5\%$
Коэффициент гармоник	$\leq 4\%$