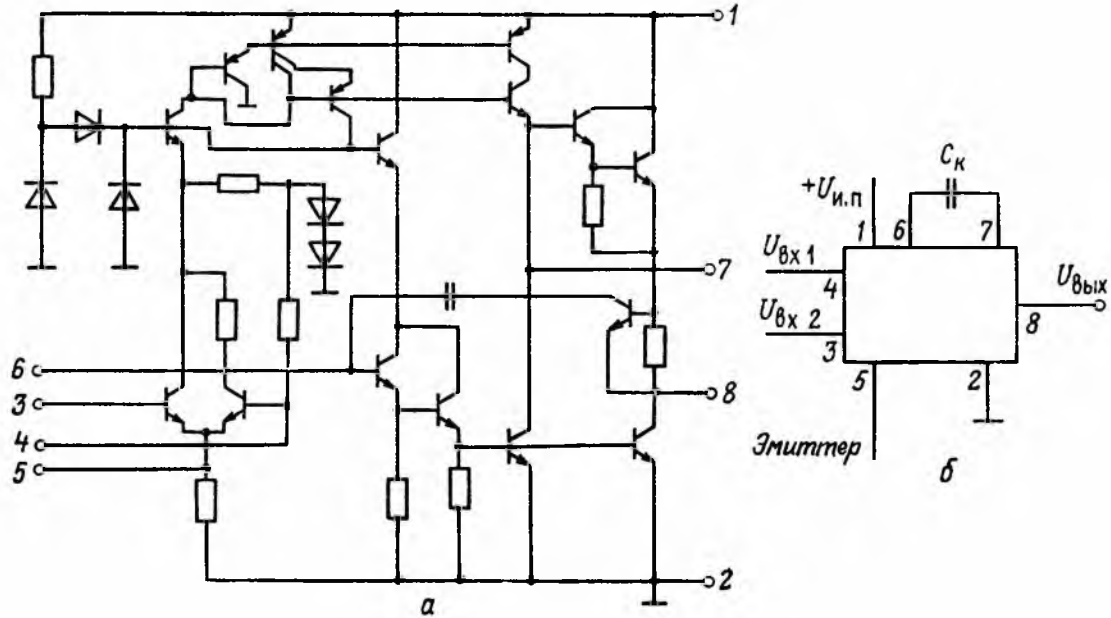


538УН1А, 538УН1Б

Микросхемы используются в качестве малошумящего усилителя. Назначение выводов: 1 — питание ($+U_{и.п}$); 2 — земля ($-U_{и.п}$); 3 — инвертирующий вход 2; 4 — неинвертирующий вход 1; 5 — общий эмиттер; 6, 7 — коррекция; 8 — выход.



Принципиальная схема (а) и схема включения (б) ИМС 538УН1

| Параметры | Режим измерения | 538УН1А | 538УН1Б |
|--------------------------|---|-----------------|----------------|
| $U_{и.п}$, В | — | $15 \pm 1,5$ | $15 \pm 1,5$ |
| $I_{пот}$, мА | В режиме холостого хода | ≤ 8 | ≤ 8 |
| K_{yU} | $f \leq 20$ Гц; $U_{вых А} = 2$ В; $R_n = 10$ кОм | $\geq 100\ 000$ | $\geq 50\ 000$ |
| $U_{ш\ вх}$, мкВ | $K_{yU} = 500$; $f = 0,1 \dots 10$ кГц; $R_n = 10$ кОм | $\leq 1,2$ | $\leq 0,85$ |
| $U_{вых\ и\ А\ max}$, В | $f \leq 20$ Гц; $R_n = 10$ кОм | ≥ 12 | ≥ 12 |
| K_r , % | $K_{yU} = 50$; $f = 1$ кГц; $R_n = 2$ кОм | $\leq 0,1$ | $\leq 0,1$ |