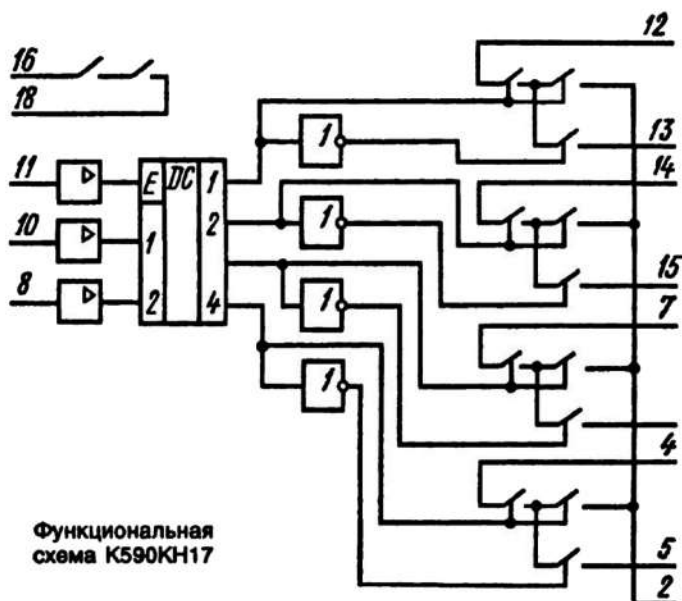


590KH17 K590KH17

Микросхема представляет собой четырехканальный аналоговый видеоконмутатор со схемой управления и предназначена для переключения аналоговых и цифровых сигналов с полосой пропускания 10 МГц в многоканальных системах сбора, обработки и передачи данных. Корпус типа 427.18-1, масса не более 1,6 г.



Назначение выводов: 1 — напряжение питания (U_m); 2 — выход аналоговый; 3 — земля аналоговая; 4 — вход 4 аналоговый; 5 — земля 4 аналоговая; 6 — земля 3 аналоговая; 7 — вход 3 аналоговый; 8 — вход логический A1; 9 — общий; 10 — вход логический A0; 11 — вход "разрешение" логический; 12 — вход 1 аналоговый; 13 — земля 1 аналоговая; 14 — вход 2 аналоговый; 15 — земля 2 аналоговая; 16 — выход резистора обратной связи; 17 — напряжение питания ($-U_{п2}$); 18 — вход резистора обратной связи.

Таблица истинности

Логические входы			Открыт канал
A1	A0	Разрешение	
X	X	0	Все закрыты
0	0	1	1
0	1	1	2
1	0	1	3
1	1	1	4

X - безразличное состояние.

Электрические параметры

Номинальное напряжение питания:

$U_{п1}$ 15 В ± 10%
 $U_{п2}$ -15 В ± 10%

Ток потребления при низком (высоком) уровне

управляющего напряжения ≤ 4 мА

Ток утечки аналогового входа (выхода) ≤ 30 нА

Входной ток низкого (высокого) уровня

управляющего напряжения ≤ 0,2 мкА

Время включения ≤ 300 нс

Сопrotивление в открытом состоянии 1000 Ом

Коэффициент подавления сигнала разомкнутым

ключом ≥ 60 дБ

Полоса пропускания сигналов 10 МГц

Предельно допустимые режимы эксплуатации

Напряжение питания:

на выводе 1 13,5...16,5 В

на выводе 17 -16,5...-13,5 В

Управляющее напряжение:

низкого уровня 0...0,8 В

высокого уровня 4...16,5 В

Коммутируемое напряжение -15...+15 В

Максимальный коммутируемый ток 1 мА

Температура окружающей среды -60...+ 85 °С