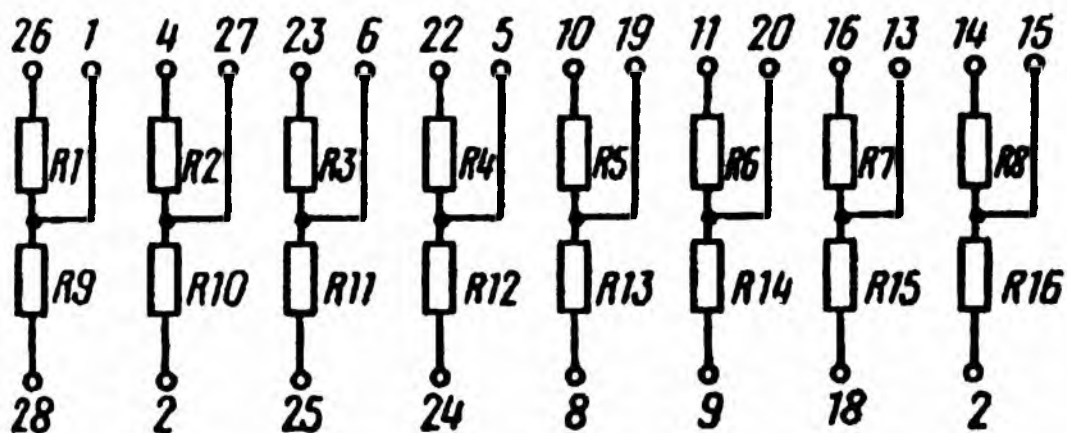


К302НР3

Микросхема представляет собой последовательный делитель напряжения. Содержит 16 интегральных элементов. Корпус типа 405.28-1.



Электрическая схема К302НР3

Электрические параметры

Входное напряжение	≤ 30 В
Сопротивление резисторов $R1 — R16$	9,212...10,788 кОм
Сопротивление изоляции	≥ 100 МОм
Время установления выходного напряжения	≤ 0,1 мкс
Относительная погрешность коэффициента деления	≤ ±0,025 %
Температурный коэффициент деления	≤ ±2·10 ⁻⁶ 1/°С