



Новинка

Предварительно

КР1008ВЖ29

ТЕЛЕФОННЫЙ ИМПУЛЬСНЫЙ НОМЕРОНАБИРАТЕЛЬ

КР1008ВЖ29 - интегральная схема (ИС) импульсного номеронабирателя для кнопочных (клавиатура 4x3 кнопок) телефонных аппаратов и устройств.

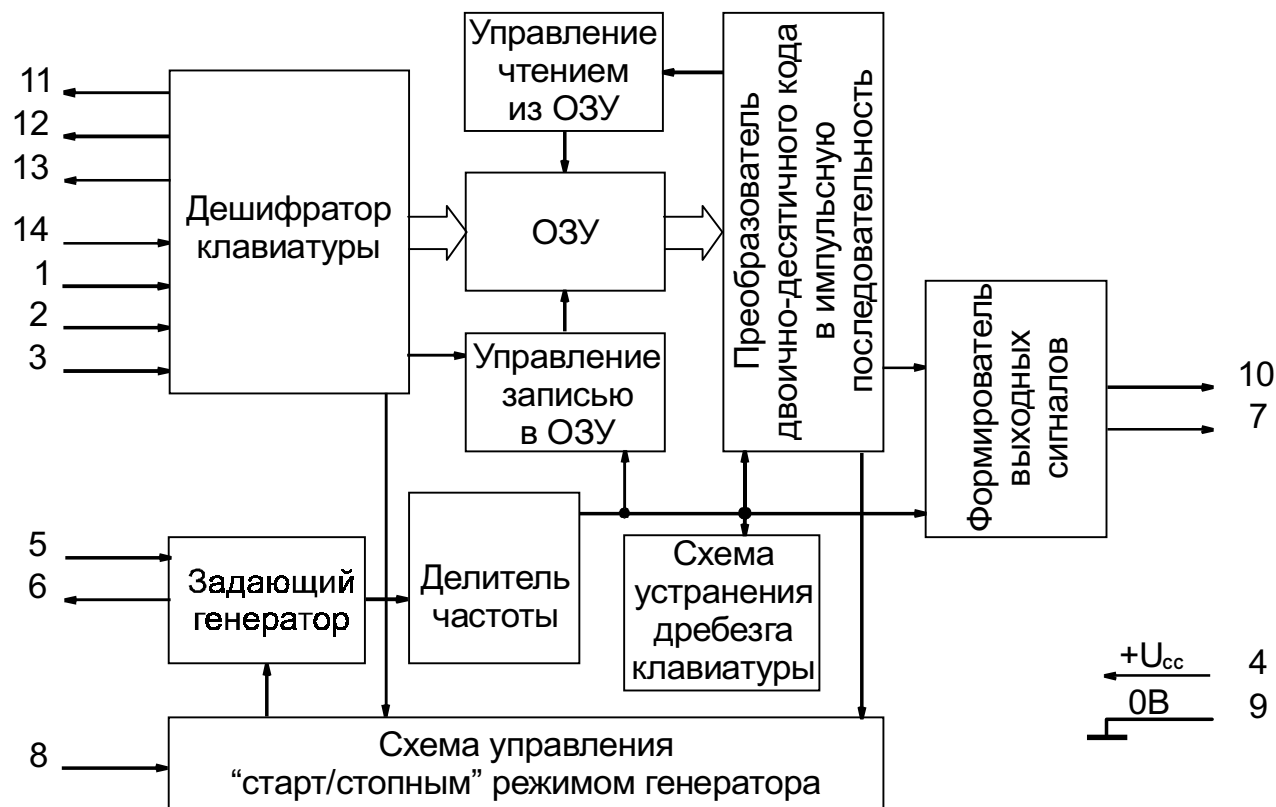
ИС работает при напряжении питания 2,5 , 5,5 В, отличается низким энергопотреблением.

КР1008ВЖ29 разработана на основе **КР1008ВЖ28** (исключением из нее неиспользуемой во многих телефонных аппаратах функции программирования импульсного коэффициента и межсерийного времени и введением в кристалл конденсатора генератора) с меньшим числом выводов (14). Распределение выводов обоих ИС дает возможность изготовления многовариантной печатной платы, обеспечивающей возможность применения любой из ИС: **КР1008ВЖ1**, **КР1008ВЖ28** или **КР1008ВЖ29**.

ОСНОВНЫЕ ХАРАКТЕРИСТИКИ

- Частота набора номера – 10 Гц
- Частота генератора – 16200 Гц
- Набор номера неограниченной длины
- Повторный набор – до 31 цифры
- Увеличенная межцифровая пауза для междугородных номеров (4,3 с)
- Напряжение питания 2,5 , 5,5 В
- Ток потребления:
 - статический $\leq 1,0$ мкА
 - динамический $\leq 100,0$ мкА
- Конструкция - 14-выводной пластмассовый корпус DIP

СТРУКТУРНАЯ СХЕМА



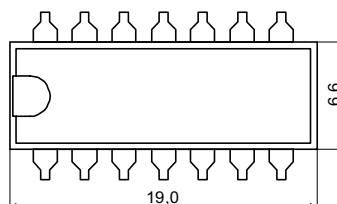
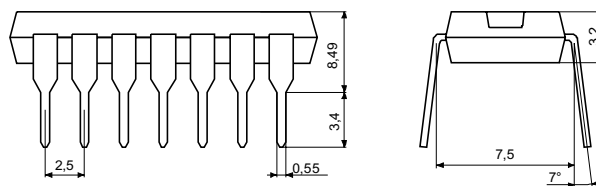


КОНСТРУКЦИЯ

Корпус 201.14-2

Телефонный импульсный номеронабиратель **КР1008ВЖ29** изготовлен по КМОП технологии и выпускается в 14-выводном пластмассовом корпусе DIP типа 201.14-2. По заказу, при достаточном объеме партии, ИС может изготавливаться в ином конструктивном исполнении.

Микросхема предназначена для ручной и автоматизированной сборки аппаратуры и соответствует требованиям ГОСТ 20.39.405, группа IX, исполнение 2.



Описание выводов

Вывод		Символ		Описание
ВЖ28	ВЖ29	ВЖ28	ВЖ29	
1	1	Y1		Вход строки "4, 5, 6" клавиатуры
2	2	Y2		Вход строки "7, 8, 9" клавиатуры
3	-	NTEST	-	Вход тестового (ускоренного) режима
4	-	TON	-	Выход звукового подтверждения нажатия кнопки
5	3	Y3		Вход строки "*", 0, #" клавиатуры
6	4	U _{cc}		Вывод питания "+"
7	5	RC	R1	Вход генератора
8	-	C		Выход генератора
9	6	R	R2	Выход генератора
10	-	IDP	-	Выход межцифровой паузы
11	-	KS	-	Выход ключа подпитки
12	7	NSI		Выход импульсного ключа
13	-	M/S	-	Вход выбора импульсного коэффициента
14	-	IPS	-	Вход выбора межцифровой паузы
15	8	HS		Вход рычажного переключателя (0-трубка поднята, 1-трубка опущена)
16	-	NSA1	-	Выход разговорного ключа 1
17	9	0 B		Общий вывод, "-"
18	10	NSA2	NSA	Выход разговорного ключа 2
19	11	X0		Выход столбца "1, 4, 7, #" клавиатуры
20	12	X1		Выход столбца "2, 5, 8, 0" клавиатуры
21	13	X2		Выход столбца "3, 6, 9, #" клавиатуры
22	14	Y0		Вход строки "1, 2, 3" клавиатуры

ЭЛЕКТРИЧЕСКИЕ ХАРАКТЕРИСТИКИ

Параметр	Символ	Единица	Условия измерения	Норма	
				Мин	Макс
Статический ток потребления при положенной трубке	I_{CC}	мкА	+25°C±10% -40 ... +70°C	-	1 5
Динамический ток потребления при снятой трубке	I_{CCOP}	мкА	+25°C±10% -40 ... +70°C	-	75 100
Выходной ток низкого уровня по выводам: NSI, X0, X1, X2	I_{ol}	мкА	+25°C±10% -40 ... +70°C	75 100	-
Выходной ток высокого уровня по выводам: NSI, NSA, X0, X1, X2	I_{oh}	мкА	+25°C±10% -40 ... +70°C	75 100	-
Входной ток низкого уровня по выводам: HS, R1, Y0, Y1, Y2, Y3	I_{il1}	мкА	+25°C±10% -40 ... +70°C	1 5	-
Длительность программируемой паузы, заносимой в память по кнопке "*"	t_{WPAU}^*	с	-	2,55	2,65
Период импульсов набора номера	TPALS*	мс	-	98,0	102,0
Длительность межсерийной паузы	t_{WDYH}^*	мс	-	798	882
Импульсный коэффициент	K_p	-	-	1,47	1,53

* - на частоте $f=16200$ Гц

ПРЕДЕЛЬНЫЕ ПАРАМЕТРЫ

Параметр	Единица	Символ	Режим *			
			Предельно-допустимый		Предельный	
			Мин.	Макс.	Мин.	Макс.
Напряжение питания	В	U_{CC}	2,5	5,0	-	6,0
Входное напряжение: низкого уровня высокого уровня	В	U_{il} U_{ih}	0 $0,8U_{CC}$	$0,2U_{CC}^{**}$ U_{CC}	0,5 -	- $U_{CC}+0,3$
Напряжение на любом входе	с	U_i	0	U_{CC}	-0,5	$U_{CC}+0,3$
Выходной ток низкого уровня по выводам: TON, R2, NSI, NSA, X0, X1, X2	мкА	I_{ol}	-	75 (100***)	-	150
Выходной ток высокого уровня по выводам: R1, NSI, NSA, X0, X1, X2	мкА	I_{oh}	-	75 (100***)	-	150
Рабочая частота	Гц	f^{****}	15390	17010	-	-

* - В предельно-допустимом режиме гарантируются регламентированные (в виде таблиц и зависимостей) характеристики и правильность функционирования ИС. В предельном режиме допускается работа ИС без гарантии параметров. При превышении хотя бы одного значения предельного режима возможно необратимое повреждение ИС.

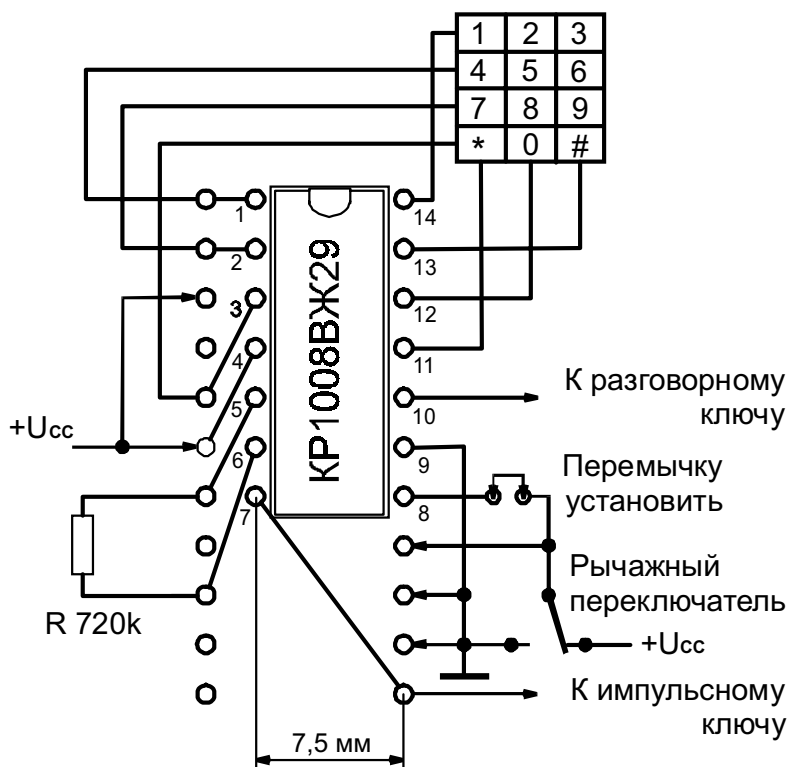
** - С учетом всех видов помех

*** - При $t=(25\pm 10)^\circ\text{C}$

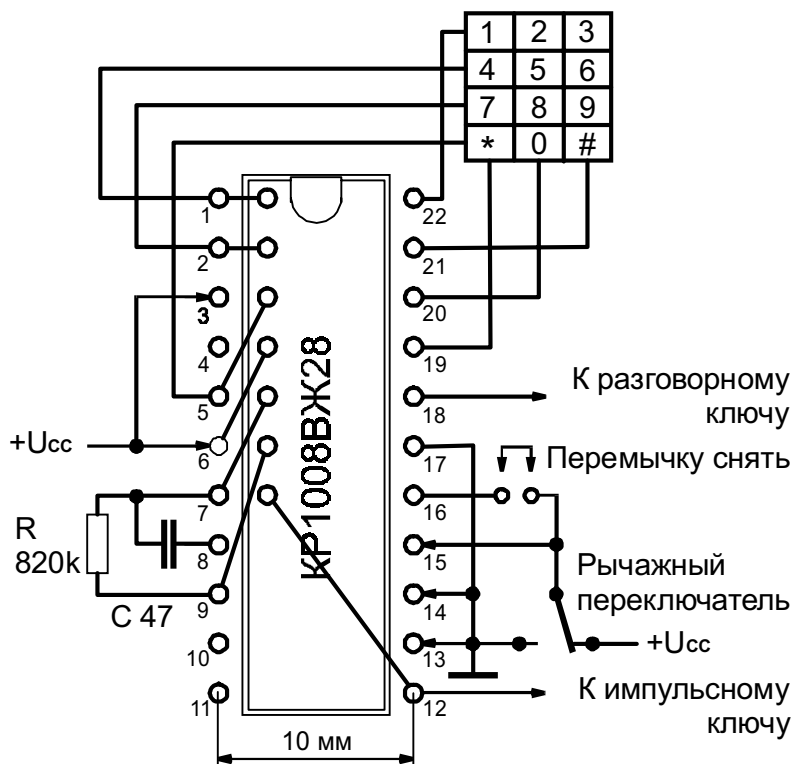
**** - Номинальная рабочая частота обеспечивается подключением резистора $R=820\text{кОм}\pm 5\%$ между выводами 7 и 9 и конденсатора $C=47\text{пФ}\pm 5\%$ - между выводами 7 и 8.



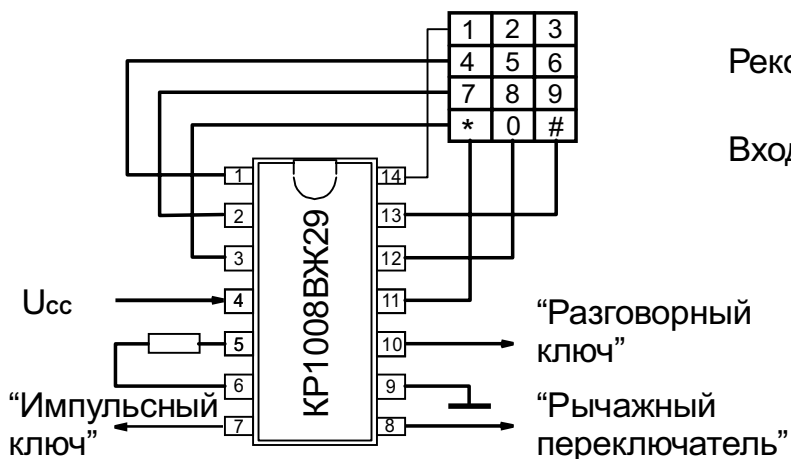
ПРОСТЕЙШЕЕ ВКЛЮЧЕНИЕ КР1008ВЖ29 В МНОГОВАРИАНТНУЮ ПЛАТУ



ПРОСТЕЙШЕЕ ВКЛЮЧЕНИЕ КР1008ВЖ1/28 В МНОГОВАРИАНТНУЮ ПЛАТУ



ТИПОВАЯ СХЕМА ВКЛЮЧЕНИЯ



Рекомендуемое значение

$$R=820\text{k}\Omega\pm 5\%$$

Входное напряжение на выводе 8:

- трубка снята - 0В,
- трубка положена - U_{cc}

ПОКАЗАТЕЛИ УСТОЙЧИВОСТИ

Микросхема устойчива к механическим и климатическим воздействиям по ГОСТ 18 725, в том числе:

- линейным ускорениям $5\ 000\text{m/s}^2$ (500g),
- пониженной рабочей температуре среды -10°C ,
- повышенной рабочей температуре среды $+70^\circ\text{C}$,
- пониженной предельной температуре среды -60°C ,
- повышенной предельной температуре среды $+85^\circ\text{C}$,
- изменениям температуры среды от -60 до $+85^\circ\text{C}$.

ПОКАЗАТЕЛИ НАДЕЖНОСТИ

Наработка микросхемы на отказ:

- в полном диапазоне условий применения - 50 000 ч,
- в облегченном режиме (нормальные климатические условия и при допустимом отклонении значения напряжения питания от номинального $\pm 5\%$) - 60 000 ч.

Интенсивность отказов в течение наработки не более 1×10^{-6} 1/ч.

Гамма процентный срок сохраняемости 10 лет.

ГАРАНТИИ ИЗГОТОВИТЕЛЯ

Гарантии предприятия-изготовителя - по ГОСТ 18 725.

Гарантийный срок хранения 10 лет со дня изготовления.

Гарантийная наработка 50 000 ч. в пределах гарантийного срока хранения.



При заказе и в конструкторской документации ИС обозначается:

Микросхема КР1008ВЖ29 АДБК.431280.671ТУ

103460, МОСКВА, Зеленоград, ОАО АНГСТРЕМ

т. (095) 531-49-06, т/ф. 532-96-21 • E-mail: market@angstrem.ru • <http://www.angstrem.ru>