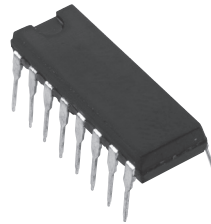
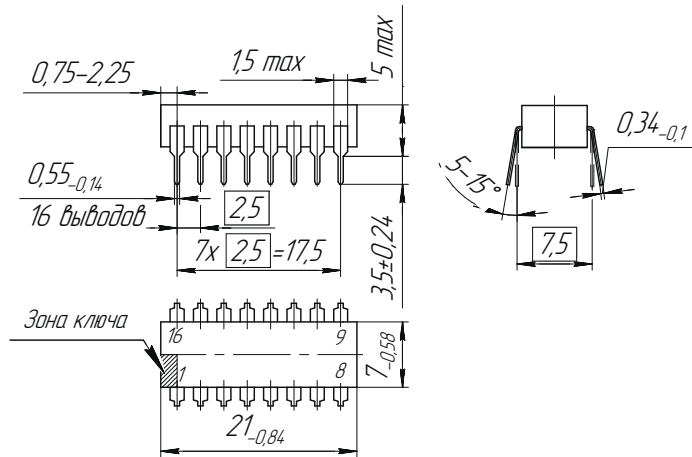


- 1 Неинвертирующий вход ОУ1
- 2 Инвертирующий вход ОУ1
- 3 Выход усилителей
- 4 Установка паузы
- 5 Вход для подключения конденсатора задания частоты
- 6 Вход для подключения резистора задания частоты
- 7 Общий
- 8 Коллектор VT1
- 9 Эмиттер VT1
- 10 Эмиттер VT2
- 11 Коллектор VT2
- 12 Питание микросхемы
- 13 Блокировка двухтактного выхода
- 14 Выход источника опорного напряжения
- 15 Инвертирующий вход ОУ2
- 16 Неинвертирующий вход ОУ2



Управление импульсными источниками питания.
 $T_{экспл.}: -10^{\circ}\text{C} \dots +70^{\circ}\text{C}$



Металлопластмассовый корпус DIP-16 (2103.16-1)

Наименование параметра, единица измерения (режим измерения при $T_{окр. ср.} = +25^{\circ}\text{C}$)	Буквенное обозначение	Значение параметров	
		не менее	не более
Ток потребления, мА	I_{CC}	при $U_{CC} = 15\text{В}$	10
		при $U_{CC} = 40\text{В}$	15
Выходное опорное напряжение, В	U_{REF}	4,75	5,25
Нестабильность по напряжению источника опорного напряжения, мВ	ΔU_{OU}	-	20
		-	25
Нестабильность по току источника опорного напряжения, мВ	ΔU_{OI}	-	15
Ток закрытого коллектора, мкА	I_{COS}	-	100
Ток закрытого эмиттера, мкА	I_{EOS}	-100	-
Остаточное напряжение при включении схемы с общим эмиттером, В	U_{DSE}	-	1,3
Остаточное напряжение при включении схемы с общим коллектором, В	U_{DSC}	-	2,5
Входной ток высокого уровня вывода управления выходным каскадом, мА	I_{IH}	-	3,5
Входной ток компаратора паузы, мкА	I_{IDT}	-10	-
Входное пороговое напряжение компаратора паузы, В (для нулевого рабочего цикла)	U_{THR1}	-	3,3
Входное пороговое напряжение ШИМ-компаратора, В (для нулевого рабочего цикла)	U_{THR2}	-	4,5
Входной ток ШИМ-компаратора, мА	I_I	0,3	-
Выходной ток низкого уровня усилителя рассогласования, мА	I_{OLA}	0,3	-
Выходной ток высокого уровня усилителя рассогласования, мА	I_{OHA}	-2	-
Напряжение смещения усилителя рассогласования, мВ	U_{IO}	-	10
Мощность, рассеиваемая при $T_{корп.} +25^{\circ}\text{C}$, Вт	$P_{рас}$	-	1