

КР1180ЕН12А, КР1180ЕН12Б, КР1180ЕН12В

Микросхемы представляют собой стабилизатор напряжения с фиксированным положительным выходным напряжением 12 В. Имеют защиту от короткого замыкания и перегрева. Корпус типа КТ-28-2, масса не более 2 г.

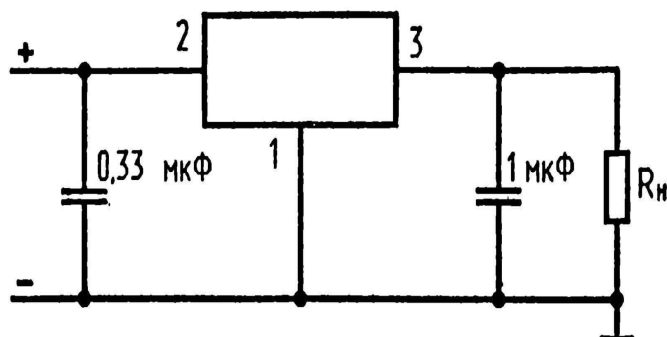


Схема включения КР1180ЕН12 в стабилизаторе фиксированного напряжения

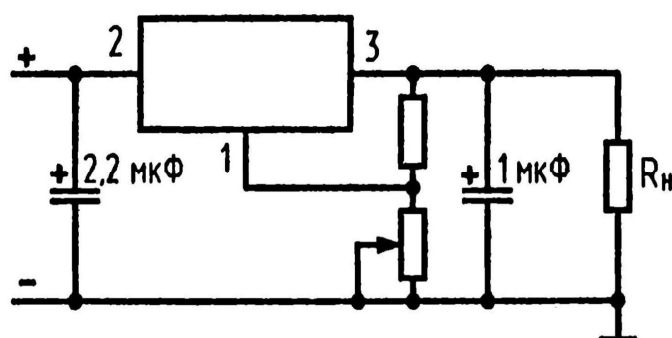


Схема включения КР1180ЕН12 в стабилизаторе регулируемого напряжения

Назначение выводов: 1 - общий; 2 - вход; 3 - выход.

Электрические параметры

Выходное напряжение:

- КР1180ЕН12А(12 ± 0,24) В
- КР1180ЕН12Б, КР1180ЕН12В(12 ± 0,48) В

Минимальное падение напряжения между

входом и выходом2,5 В

Ток потребления.....≤ 8 мА

Предельно допустимые режимы эксплуатации

Входное напряжение≤ 35 В

Выходной ток.....1,5 А

Рассеиваемая мощность2 Вт

Температура окружающей среды:

- КР1180ЕН12А, КР1180ЕН12В-40...+75 °С

- КР1180ЕН12Б-40...+125 °С