

КР1180ЕН8А, КР1180ЕН8Б, КР1180ЕН8В

Микросхемы представляют собой стабилизатор напряжения с фиксированным положительным выходным напряжением 8 В. Имеют защиту от короткого замыкания и перегрева. Корпус типа КТ-28-2, масса не более 2 г.

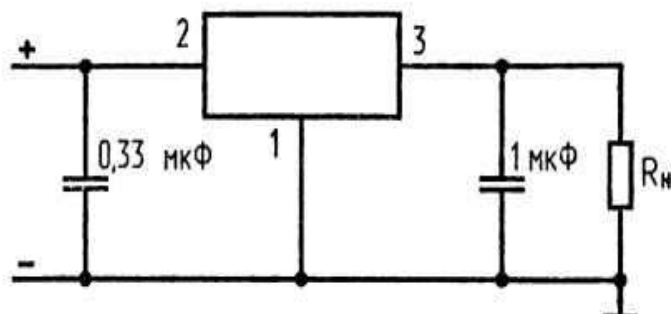


Схема включения КР1180ЕН8 в стабилизаторе фиксированного напряжения

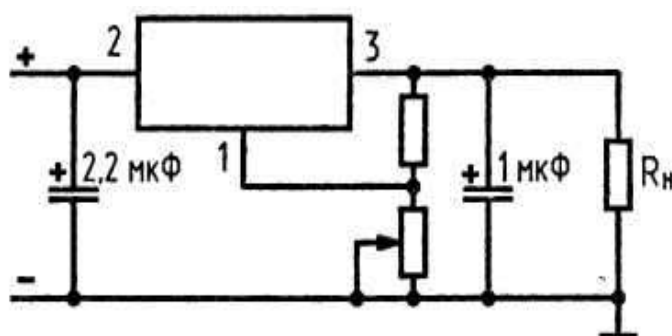


Схема включения КР1180ЕН8 в стабилизаторе регулируемого напряжения

Назначение выводов: 1 - общий; 2 - вход; 3 - выход.

Электрические параметры

Выходное напряжение:

- КР1180ЕН8А(8 ± 0,16) В
- КР1180ЕН8Б, КР1180ЕН8В(8 ± 0,32) В

Минимальное падение напряжения между

входом и выходом2,5 В

Ток потребления.....≤ 8 мА

Предельно допустимые режимы эксплуатации

Входное напряжение≤ 35 В

Выходной ток1,5 А

Рассеиваемая мощность2 Вт

Температура окружающей среды:

- КР1180ЕН8А, КР1180ЕН8В-40...+75 °С
- КР1180ЕН8Б-40...+125 °С