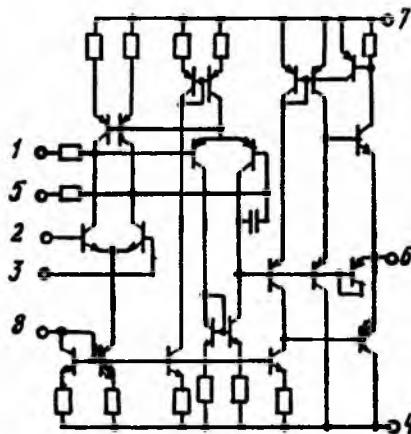


## КР1407УД2

Программируемый малошумящий операционный усилитель. Микросхема конструктивно оформлена в корпусе типа 2101.8-1. Назначение выводов: 1 — коррекция (баланс); 2 — вход инвертирующий; 3 — вход неинвертирующий; 4 — питание ( $-U_{н.п}$ ); 5 — коррекция (баланс); 6 — вход; 7 — питание ( $+U_{н.п}$ ); 8 — ток управления.



Принципиальная схема  
ИМС КР1407УД2

$U_{н.п1}, В$	$U_{н.п2}, В$	$I_{пот}, мА$	$I_{вх}, мкА$	$\Delta I_{вх}, мкА$	$U_{эмк}, В$	$F, МГц$	$K_{у.У}$	$K_{ос.эф}, дБ$	$V_{U_{эмк}}, В/мкс$
$12 \pm 1,2$	$-12 \pm 1,2$	$0,1$	$\leq 0,15$	$\leq 0,05$	$\pm 10$	$\geq 3$	$\geq 5 \times 10^4$	$\geq 70$	$\geq 0,5$

Примечание. Параметры приводятся для  $R_n = 100$  кОм;  
 $I_{упр} = 4$  мкА.