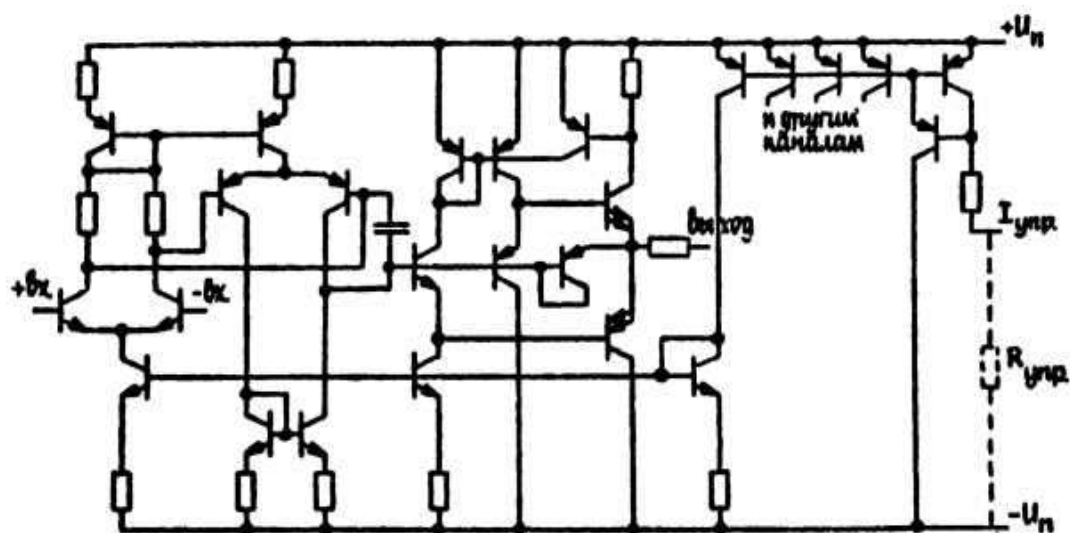


КР1407УД4, КР1407УД4А, КФ1407УД4, КФ1407УД4А

Микросхемы представляют собой счетверенный малошумящий операционный усилитель и предназначены для использования в тракте воспроизведения и записи звука в малогабаритной аппаратуре с автономным питанием. Имеют возможность управления статическими, динамическими и шумовыми характеристиками с помощью внешних элементов. Содержат 131 интегральный элемент. Корпус типа 4308.16-1 (Ф08.16-1), масса не более 1 г.

Назначение выводов: 1 - неинвертирующий вход 1; 2 - инвертирующий вход 1; 3 - выход 1; 4, 5 - напряжение питания ($-U_n$); 6 - выход 2; 7 - инвертирующий вход 2; 8 - неинвертирующий вход 2; 9 - неинвертирующий вход 3; 10 - инвертирующий вход 3; 11 - выход 3; 12 - управляющий вход; 13 - напряжение питания ($+U_n$); 14 - выход 4; 15 - инвертирующий вход 4; 16 - неинвертирующий вход 4.



Электрическая схема КР1407УД4, КФ1407УД4

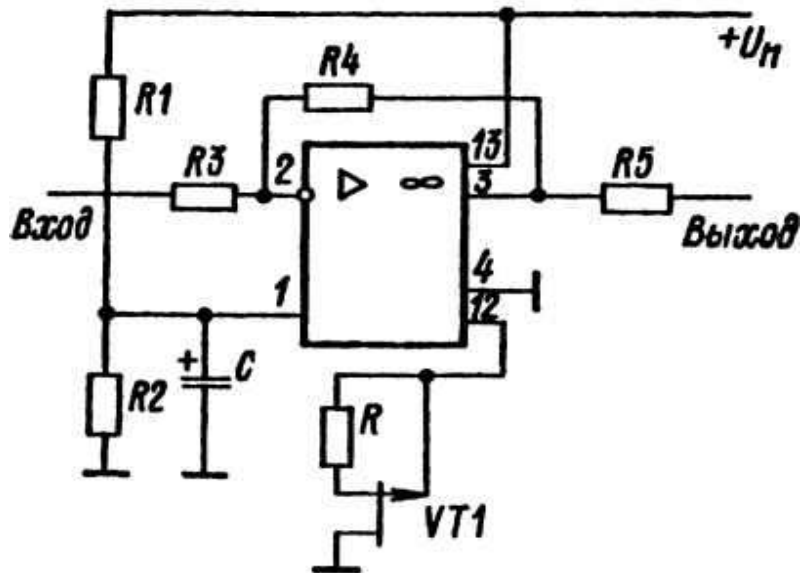


Схема включения одного канала КР1407УД4, КФ1407УД4
в микроощном масштабном усилителе

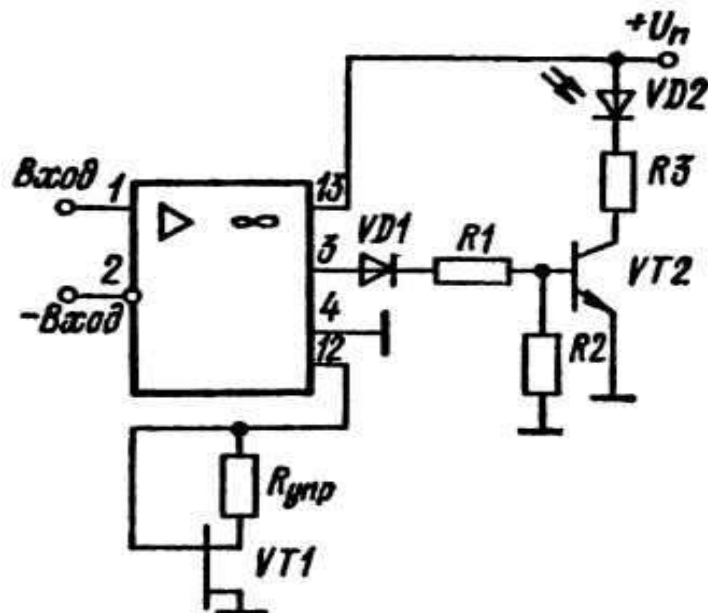


Схема включения одного канала КР1407УД4, КФ1407УД4
в схеме управления фотодиодом

Электрические параметры

Номинальное напряжение питания:

- КР1407УД4, КФ1407УД4 $\pm 1,5 \text{ В} \pm 5\%$
- КР1407УД4А, КФ1407УД4А $\pm 6 \text{ В} \pm 10\%$

Максимальное выходное напряжение ($R_n = 2 \text{ кОм}$):

- при $U_n = \pm 1,5 \text{ В}$ КР1407УД4, КФ1407УД4 $\geq |\pm 0,65| \text{ В}$
- при $U_n = \pm 6 \text{ В}$ КР1407УД4А, КФ1407УД4А $\geq |\pm 2,5| \text{ В}$

Напряжение смещения нуля	≤ 5 мВ
Нормированное напряжение шума (при $R_f = 0$; $f = 10$ кГц; $\Delta f = 0,9 \dots 1,1$ кГц):	
- при $U_n = \pm 1,5$ В КР1407УД4, КФ1407УД4	$\leq 7,5$ нВ/√Гц
- при $U_n = \pm 6$ В КР1407УД4А, КФ1407УД4А	$\leq 7,5$ нВ/√Гц
Коэффициент усиления напряжения (при $R_n = 2$ кОм):	
- при $U_n = \pm 1,6$ В КР1407УД4, КФ1407УД4	$\geq 3 \cdot 10^3$
- при $U_n = \pm 6$ В КР1407УД4А, КФ1407УД4А	$\geq 5 \cdot 10^3$
Ток потребления (общий):	
- КР1407УД4, КФ1407УД4	≤ 2 мА
- КР1407УД4А, КФ1407УД4А	≤ 3 мА
Входной ток:	
- КР1407УД4, КФ1407УД4	≤ 2 мкА
- КР1407УД4а, КФ1407УД4А	≤ 4 мкА
Разность входных токов:	
- КР1407УД4, КФ1407УД4	$\leq 0,5$ мкА
- КР1407УД4А, КФ1407УД4А	≤ 1 мкА
Частота единичного усиления	≥ 1 МГц
Максимальная скорость нарастания входного сигнала (при $K_y = -10$)	1 В/мкс
Коэффициент ослабления соседнего канала (при $R_f = 500$ Ом; $f = 1$ кГц):	
- при $U_{\text{вых}} = 0,5$ В КР1407УД4, КФ1407УД4	≥ 40 дБ
- при $U_{\text{вых}} = 2$ В КР1407УД4А, КФ1407УД4А	≥ 40 дБ

Предельно допустимые режимы эксплуатации

Напряжение питания:	
- КР1407УД4, КФ1407УД4	$\pm 1,4 \dots \pm 1,6$ В
- КР1407УД4А, КФ1407УД4А	$\pm 5,4 \dots \pm 6,6$ В
Значение статического потенциала	200 В
Входное синфазное напряжение:	
- КР1407УД4, КФ1407УД4	$\leq \pm 0,5 $ В
- КР1407УД4А, КФ1407УД4А	$\leq \pm 2 $ В
Входное напряжение:	
- КР1407УД4, КФ1407УД4	$\leq \pm 0,5 $ В
- КР1407УД4А, КФ1407УД4А	$\leq \pm 2 $ В
Ток управления	$5 \dots 100$ мкА
Ток нагрузки любого канала	$\leq 2,5$ мА
Температура окружающей среды	$-10 \dots +70$ °С