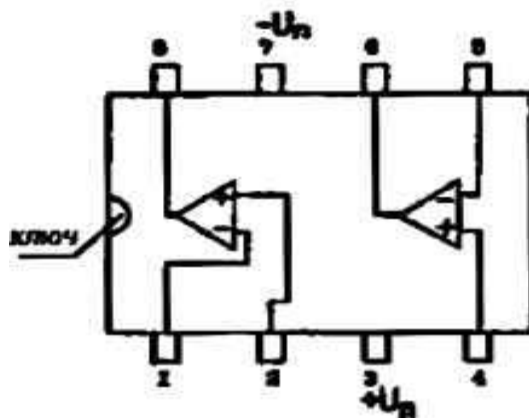


КР544УД4А

Микросхема представляет собой сдвоенный операционный дифференциальный усилитель с высоким входным сопротивлением. Имеет полную внутреннюю частотную коррекцию при замкнутых выводах 1 и 8. Может заменять КР574УД2. Корпус типа 2101.8-1, масса не более 1 г.



Функциональная схема КР544УД4А

Назначение выводов: 1 - вход инвертирующий 1; 2 - вход неинвертирующий 1; 3 - напряжение питания ($U_{п2}$); 4 - вход неинвертирующий 2; 5 - вход инвертирующий 2; 6 - выход 2; 7 - напряжение питания ($-U_{п2}$); 8 - выход 1.

Электрические параметры

Номинальное напряжение питания:

- $U_{п1}$-15 В \pm 10%
- $U_{п2}$15 В \pm 10%

Выходное напряжение..... \pm 12 В

Напряжение смещения нуля \leq 30 мВ

Приведенное ко входу эффективное напряжение
низкочастотных шумов \leq 5 мкВ

Средний входной ток \leq 0,1 нА

Ток потребления суммарный \leq 7 мА

Коэффициент усиления напряжения \geq $5 \cdot 10^4$

Коэффициент ослабления синфазного входного напряжения \geq 80 дБ

Коэффициент влияния нестабильности источников
питания на напряжение смещения нуля \leq 200 мкВ/В

Температурный дрейф напряжения смещения нуля \leq 50 мкВ/ $^{\circ}$ С

Частота единичного усиления \geq 1 МГц

Скорость нарастания выходного напряжения..... \geq 3 В/мкс