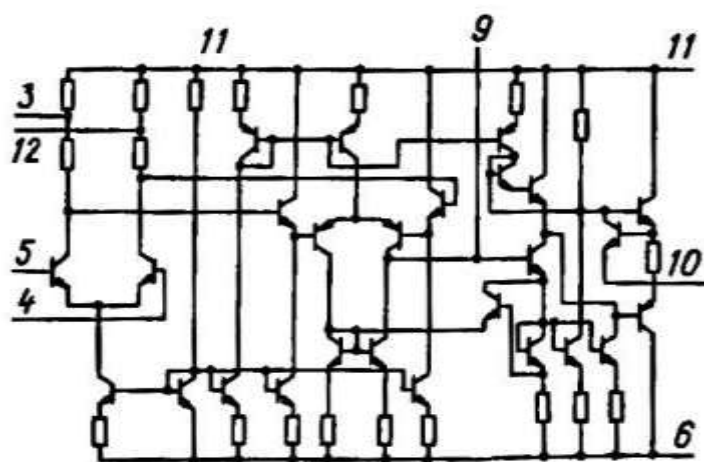
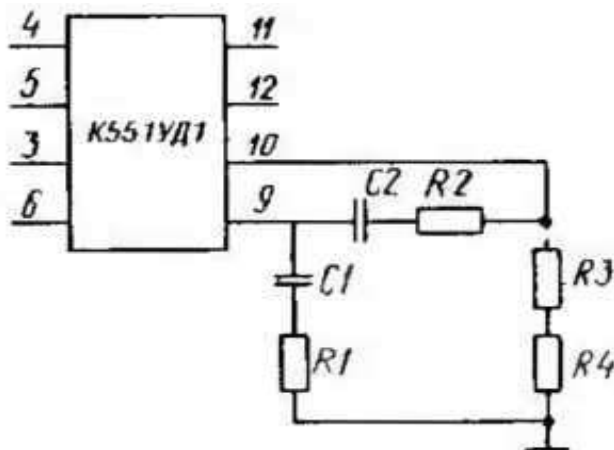


# КМ551УД1А, КМ551УД1Б, КР551УД1А, КР551УД1Б, КБ551УД1А-4

Микросхемы представляют собой операционный усилитель средней точности. Содержат 45 интегральных элементов. Корпус типа 201.14-8, масса не более 2,7 г и типа 201.14-1, масса не более 1,2 г, масса бескорпусных ИС не более 10 мг.



Электрическая схема КР551УД1



Типовая схема включения КР551УД1

Назначение выводов КР551УД1: 1, 2, 7, 8, 13 и 14 - свободные; 3, 12 - балансировка; 4 - вход инвертирующий; 5 - вход неинвертирующий; 6 - напряжение питания ( $-U_{п2}$ ); 9 - частотная коррекция; 10 - выход; 11 - напряжение питания ( $U_{п1}$ ).

Назначение выводов КМ551УД1, КБ551УД1А-4: 1, 8 - балансировка; 2 - вход инвертирующий; 3 0 вход неинвертирующий; 4 - напряжение питания ( $-U_{п2}$ ); 5 - частотная коррекция; 6 - выход; 7 - напряжение питания ( $U_{п1}$ ); 9, 10, 11, 12, 13, 14 - свободные.

## Электрические параметры

Номинальное напряжение питания:

- $U_{п1}$  ..... 15 В  $\pm$  10%
- $U_{п2}$  ..... -15 В  $\pm$  10%

Максимальное выходное напряжение .....  $|\pm 10|$  В

Выходное напряжение переменное .....  $\leq |\pm 20|$  мВ

Напряжение смещения нуля (при  $R_r = 10$  Ом,  $R_n \geq 10$  кОм):

- КМ551УД1А, КР551УД1А .....  $\leq 1,5$  мВ
- КБ551УД1А-4, КМ551УД1Б, КР551УД1Б .....  $\leq 2,5$  мВ

Ток потребления:

- КМ551УД1А, КР551УД1А .....  $\leq 1,5$  мА
- КБ551УД1А-4, КМ551УД1Б, КР551УД1Б .....  $\leq 5,5$  мА

Разность входных токов:

- КБ551УД1А-4, КМ551УД1А, КР551УД1А .....  $\leq 20$  нА
- КМ551УД1Б, КР551УД1Б .....  $\leq 35$  нА

Средний входной ток:

- КБ551УД1А-4, КМ551УД1А, КР551УД1А .....  $\leq 100$  нА
- КМ551УД1Б, КР551УД1Б .....  $\leq 125$  нА

Коэффициент усиления напряжения:

- КМ551УД1А, КР551УД1А .....  $\geq 5 \cdot 10^5$
- КМ551УД1Б, КР551УД1Б .....  $\geq 2,5 \cdot 10^5$
- КБ551УД1А-4 .....  $\geq 1 \cdot 10^5$

Коэффициент влияния источников питания

на напряжение смещения нуля ..... 10 мкВ/В

## Предельно допустимые режимы эксплуатации

Напряжение питания

- $U_{п1}$  ..... (13,5...16,5) В
- $U_{п2}$  ..... (-16,5...-13,5) В

Синфазные входные напряжения ..... -13...13 В

Входное дифференциальное напряжение ..... -5...5 В

Максимальная рассеиваемая мощность:

- КР551УД1 ..... 500 мВт
- КБ551УД1А-4 ..... 250 мВт

Максимальный выходной ток ..... 5 мА

Статический потенциал ..... 200 В

Температура окружающей среды:

КМ551УД1, КР551УД1А, КБ551УД1А-4 ..... -25...+ 85 °С

КР551УД1Б ..... -10...+70 °С