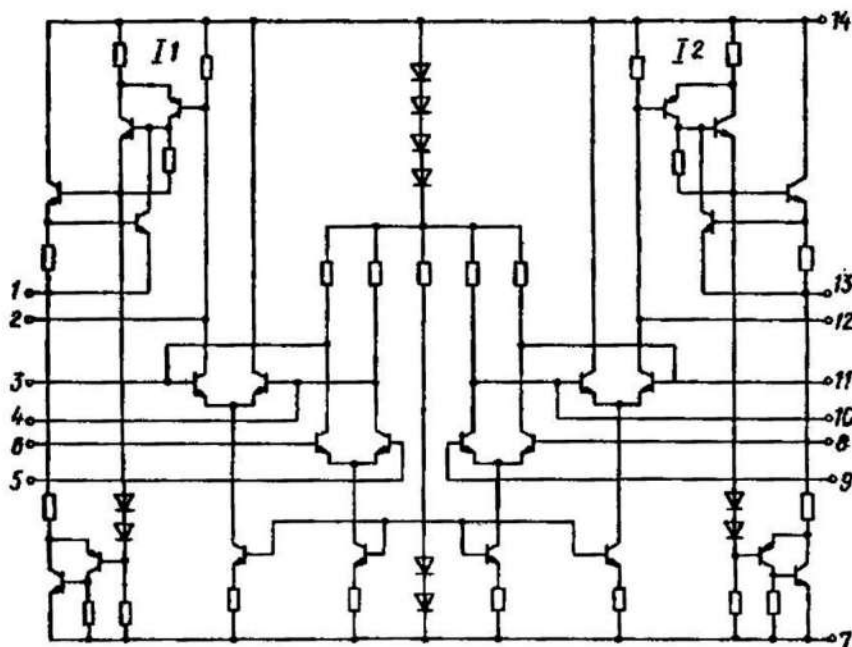


КМ551УД2А, КМ551УД2Б, КР551УД2А, КР551УД2Б

Микросхемы представляют собой сдвоенный операционный усилитель средней точности. Содержат 57 интегральных элементов. Корпус типа 201.14-8, масса не более 2,7 г и типа 201.14-1, масса не более 1,2 г.



Электрическая схема КМ551УД2, КР551УД2

Назначение выводов: 1, 13 — выходы 1 и 2; 2, 3, 4 — коррекция 1; 5 — неинвертирующий вход 1; 6 — инвертирующий вход 1; 7 — напряжение питания ($-U_{п2}$); 8 — инвертирующий вход 2; 9 — неинвертирующий вход 2; 10, 11, 12 — выход; 14 — напряжение питания ($U_{п1}$).

Электрические параметры

Номинальное напряжение питания:

$U_{п1}$	15 В ± 10%
$U_{п2}$	- 15 В ± 10%
Напряжение смещения нуля	≤ 5 мВ
Максимальное выходное напряжение	± 10 В
Эффективное значение напряжения шума	
КМ551УД2А, КР551УД2А	≤ 1 мкВ
Ток потребления	≤ 10 мА
Разность входных токов	≤ 1 мкА
Коэффициент усиления	≥ 5 · 10 ³
Коэффициент ослабления синфазных входных напряжений	≥ 70 дБ

Предельно допустимые режимы эксплуатации

Напряжение питания:

$U_{п1}$	13,5...16,5 В
$U_{п2}$	- 16,5...-13,5 В
Статический потенциал	100 В
Максимальное входное напряжение:	
КМ551УД2А, КР551УД2А	4 В
КМ551УД2Б, КР551УД2Б	5 В
Максимальные синфазные входные напряжения:	
КМ551УД2А, КР551УД2А	3,5 В
КМ551УД2Б, КР551УД2Б	7,5 В
Максимальный выходной ток	2 мА
Максимальная рассеиваемая мощность	400 мВт
Температура окружающей среды	- 25...+ 85 °С