

Отладочная плата ОП5576ХС1Т.01

Назначение:

Плата предназначена для первоначального знакомства с ПЛИС 5576ХС1Т, отработки программных алгоритмов и тестирования программ.

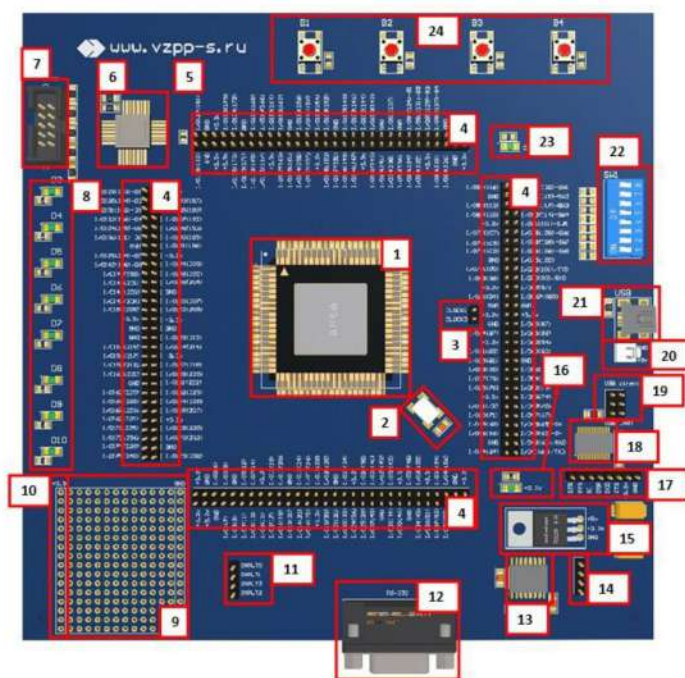
Особенности:

Питание отладочной платы может осуществляться от разъема USB или вывода на плате (разъем 20). При питании от порта USB или от разъема питания должно подаваться постоянное напряжение 5В.

- Ток потребления до 3А.

- Габаритные размеры, мм - 175x175

- Масса, гр, не более - 600



№	Название	№	Название
1	ПЛИС 5576ХС1Т	13	Интегральная микросхема MAX232 для реализации аппаратного RS-232
2	Тактовый генератор 50 МГц clock0	14	Второй канал RS232
3	Вывод для внешнего тактирования	15	Стабилизатор питания 1335ЕН3.3П
4	PLD-разъемы, на которые выведены незадействованные выходы ПЛИС	16	Светодиод - индикатор питания ПЛИС
5	Переключатель для подключения микросхемы внешней памяти	17	Служебные выходы USART конвертора
6	Микросхема памяти 5576РС1У 4 Мбит	18	Интегральная микросхема для реализации виртуального COM-порта через USB (FT232R)
7	JTAG - разъем	19	Выбор режима USB
8	8 светодиодов – пользовательские индикаторы	20	Разъем для подключения питания 5В
9	Монтажное поле с шагом 2.54 мм	21	Разъем USB-mini
10	Отверстия с питающим напряжением 3.3В	22	Переключатели DIP_SWICH_8
11	Служебные выходы	23	Светодиод CONF_DONE – индикатор завершения конфигурации ПЛИС
12	Разъем DB-9 RS 232	24	4 пользовательские кнопки