

АО «ВЗПП-С»

Отладочная плата ОП5576ХС4Т.01

Назначение:

Плата предназначена для первоначального знакомства с ПЛИС 5576ХС4Т, отработки программных алгоритмов и тестирования программ.

Особенности:

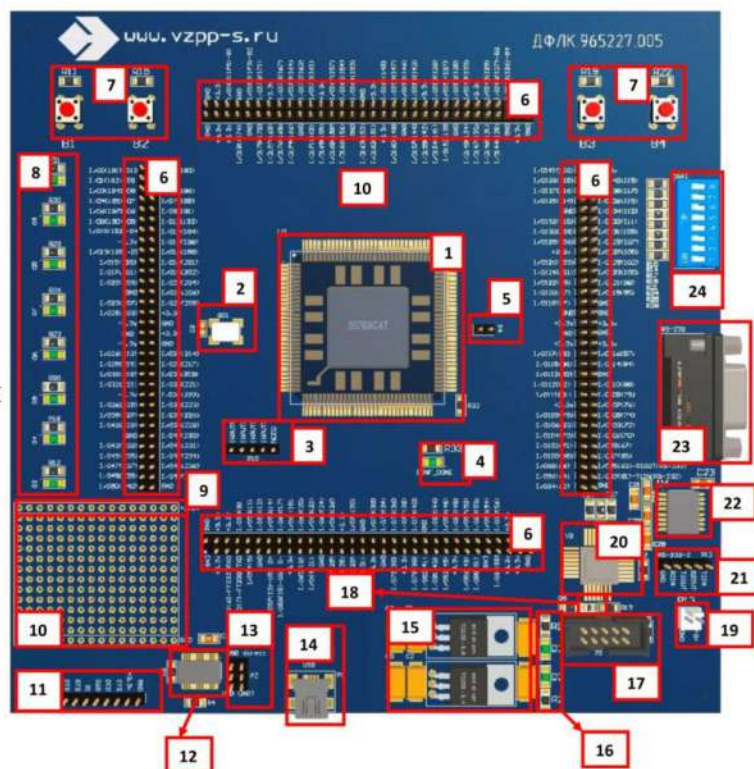
Питание отладочной платы может осуществляться от разъема USB или вывода на плате (разъем 19).

При питании от порта USB или от разъема питания должно подаваться постоянное напряжение 5В.

- Ток потребления до 3А.

- Габаритные размеры, мм - 175x175

- Масса, гр, не более - 600



№	Название	№	Название
1	ПЛИС 5576ХС4Т	13	Разъем - выбор режима USB
2	Тактовый генератор 50 МГц clock0	14	Разъем USB-mini
3	Служебные выводы	15	Стабилизаторы питания 1335ЕН3.3П
4	Светодиод CONF_DONE – индикатор завершения конфигурации ПЛИС	16	2 светодиода – индикация питания
5	Вывод для внешнего тактирования	17	JTAG - разъем
6	PLD-разъемы, на которые выведены незадействованные выводы ПЛИС	18	Переключатель для подключения микросхемы внешней памяти
7	4 пользовательские кнопки	19	Разъем для подключения питания 5В
8	8 светодиодов – пользовательские индикаторы	20	Микросхема памяти 5576РС1У 4 Мбит
9	Отверстия с питающим напряжением 3.3В	21	Второй канал RS232
10	Монтажное поле с шагом 2.54 мм	22	Интегральная микросхема MAX232 для реализации аппаратного RS-232
11	Служебные выводы USART конвертора	23	Разъем DB-9 RS 232
12	Интегральная микросхема для реализации виртуального COM-порта через USB (FT232R)	24	Переключатель DIP_SWITCH_8