

АО «ВЗПП-С»

Отладочная плата ОП5578ТС034.01

Назначение:

Плата предназначена для первоначального знакомства с ПЛИС 5578ТС034, отработки программных алгоритмов и тестирования программ.

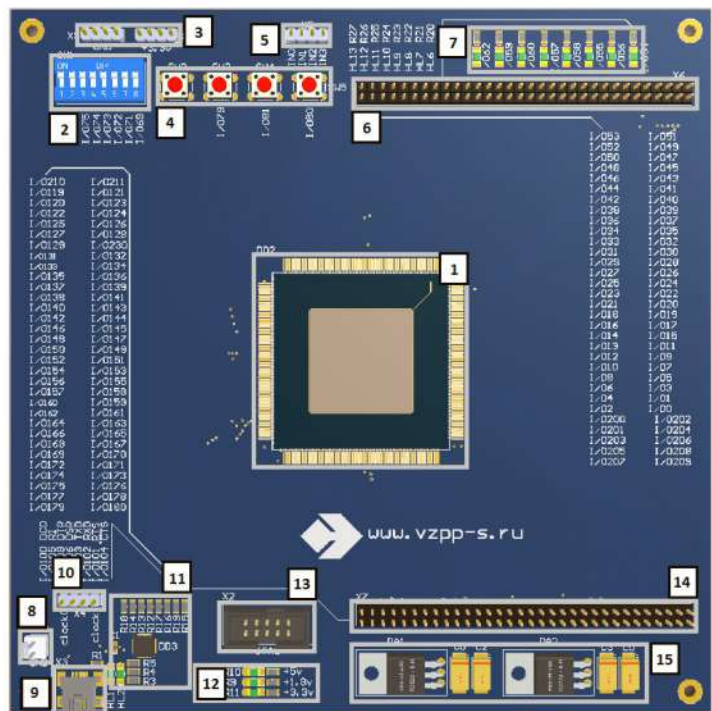
Особенности:

Питание отладочной платы может осуществляться от разъема USB или вывода на плате. При питании от порта USB или от разъема питания должно подаваться постоянное напряжение 5В.

- Ток потребления до 3А.

- Габаритные размеры, мм - 175x175

- Масса, гр, не более - 600



№	Название	№	Название
1	ПЛИС 5578ТС034	9	Разъем mini USB (A)
2	8- контактный переключатель	10	Разъем конфигурации тактирования ПЛИС
3	Разъемы GND и + 3,3В	11	Преобразователь USB - RS232
4	Пользовательские кнопки	12	Индикация наличия питания
5	Разъем портов ввода ПЛИС IN0-IN3	13	JTAG - разъем
6	Разъем портов ввода-вывода ПЛИС	14	Разъем портов ввода-вывода ПЛИС
7	Пользовательские светодиоды	15	Стабилизаторы питания +3,3В и +1,8В
8	Разъем питания +5В		