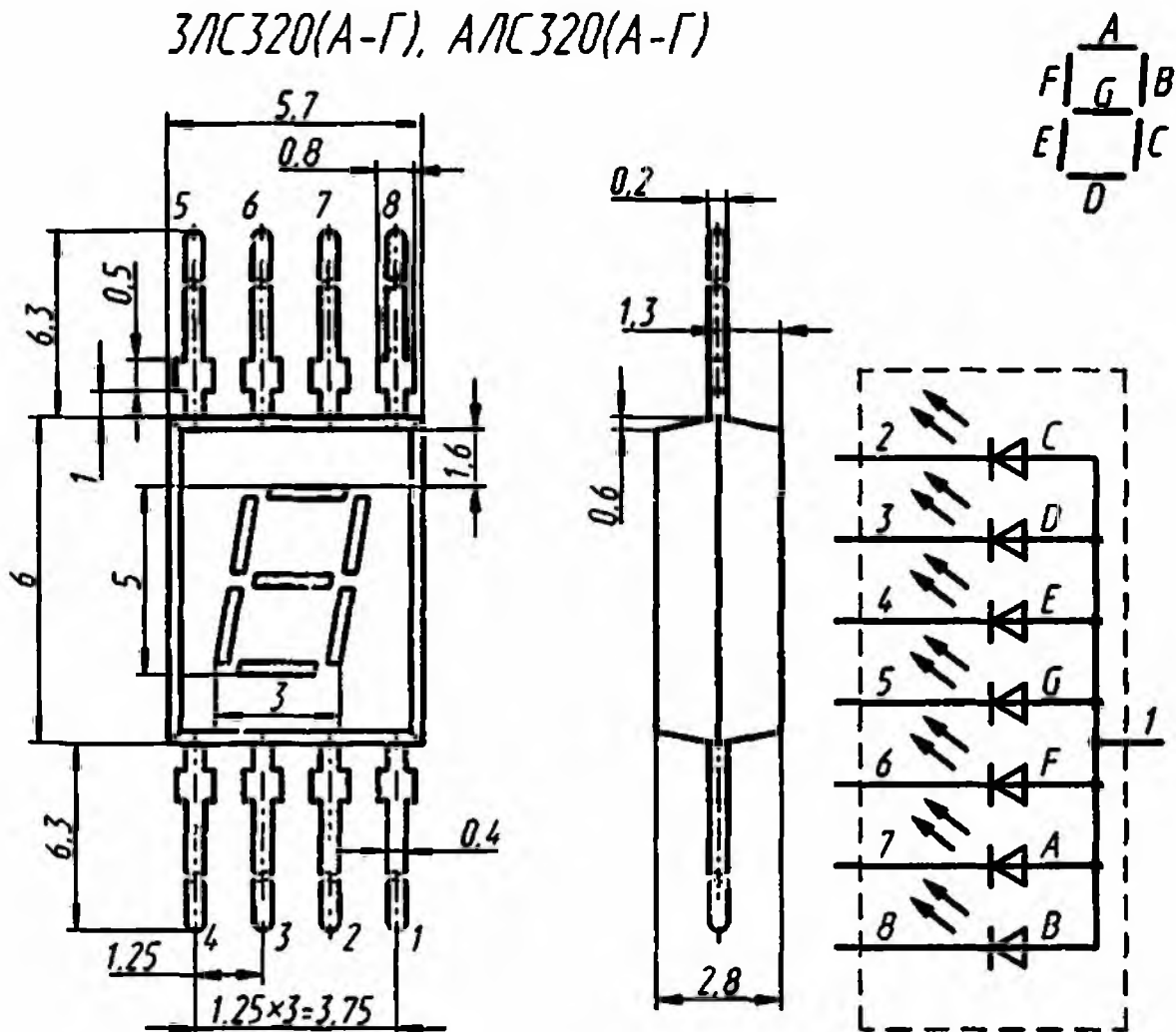


ЗЛС320А, ЗЛС320Б, ЗЛС320В, ЗЛС320Г, АЛС320А, АЛС320Б, АЛС320В, АЛС320Г

Индикаторы знакосинтезирующие, на основе соединений галлий—фосфор—мышьяк (ЗЛС320А, ЗЛС320Г, АЛС320А, АЛС320Г) и галлий—фосфор (ЗЛС320Б, ЗЛС320В, АЛС320Б, АЛС320В), эпитаксиальные. Предназначены для визуальной индикации. Индикаторы имеют семь сегментов, излучающие свет при воздействии прямого тока. Различные комбинации сегментов, обеспечиваемые внешней коммутацией, позволяют воспроизвести цифры от 0 до 9. Выпускаются в пластмассовом корпусе. Тип прибора определяется по цвету корпуса и цветным точкам. Цвет корпуса ЗЛС320А, ЗЛС320Г, АЛС320А, АЛС320Г — красный, ЗЛС320Б, ЗЛС320В, АЛС320Б, АЛС320В — зеленый. Цветные точки: АЛС320А, АЛС320Б точек не имеют, АЛС320В, АЛС320Г — одна белая, ЗЛС320А, ЗЛС320Б — одна белая и одна желтая, ЗЛС320В, ЗЛС320Г — одна белая и две желтые. Высота знака 5 мм.

Масса прибора не более 0,3 г.

ЗЛС320(А-Г), АЛС320(А-Г)



Электрические и световые параметры

Цвет свечения:

ЗЛС320А, ЗЛС320Г, АЛС320А, АЛС320Г ...	Красный
ЗЛС320Б, ЗЛС320В, АЛС320Б, АЛС320В ...	Зеленый

Сила света одного сегмента при $I_{пр} = 10$ мА, не менее:

ЗЛС320А, АЛС320А	0,4 мкд
ЗЛС320Б, АЛС320Б	0,15 мкд
ЗЛС320В, АЛС320В	0,25 мкд
ЗЛС320Г, АЛС320Г	0,6 мкд

Длина волны излучения в максимуме спектральной плотности:

ЗЛС320А, ЗЛС320Г, АЛС320А, АЛС320Г ...	0,62...0,67 мкм
ЗЛС320Б, ЗЛС320В, АЛС320Б, АЛС320В ...	0,55...0,57 мкм

Постоянное прямое напряжение

при $I_{пр} = 10$ мА, не более:

ЗЛС320А, ЗЛС320Г, АЛС320А, АЛС320Г ...	2 В
ЗЛС320Б, ЗЛС320В, АЛС320Б, АЛС320В ...	3 В

Предельные эксплуатационные данные

Постоянное обратное напряжение:

ЗЛС320А, ЗЛС320Г, АЛС320А, АЛС320Г ...	2 В
ЗЛС320Б, ЗЛС320В, АЛС320Б, АЛС320В ...	5 В

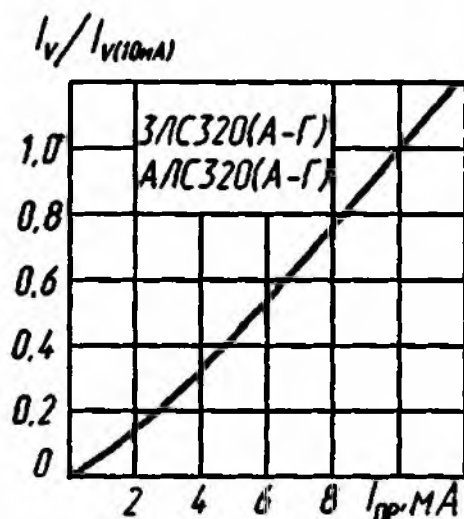
Постоянный прямой ток через один сегмент:

при $T \leq +60$ °С	12 мА
при $T = +60...+70$ °С	10 мА

Импульсный прямой ток через один сегмент

при $t_{и} = 1$ мс, $Q = 12$

Температура окружающей среды



Зависимость силы света от прямого тока