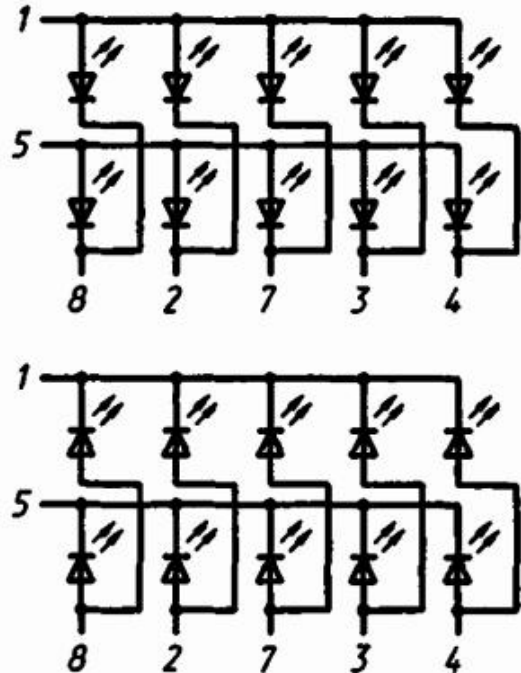
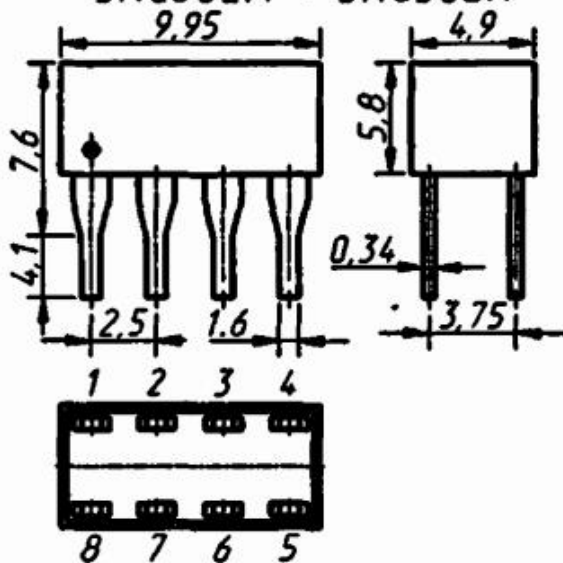


**ЗЛС362А, ЗЛС362Б, ЗЛС362В, ЗЛС362Г,  
ЗЛС362Д, ЗЛС362Е, ЗЛС362Ж, ЗЛС362И,  
ЗЛС362К, ЗЛС362Л, ЗЛС362М, ЗЛС362Н,  
АЛС362А, АЛС362Б, АЛС362В, АЛС362Г,  
АЛС362Д, АЛС362Е, АЛС362Ж, АЛС362И,  
АЛС362К, АЛС362М, АЛС362Н, АЛС362П**

Индикаторы знаковосинтезирующие шкальные, эпитаксиальные. На основе соединений арсенида алюминия (ЗЛС362А—ЗЛС362Г, АЛС362А—АЛС362Г, АЛС362П) и фосфида галлия (ЗЛС362Д—ЗЛС362Н, АЛС362Д—АЛС362И, АЛС362К—АЛС362Н). Предназначены для визуального и уровневого отсчета и отображения информации в аналоговых приборах в виде неоцифрованных и дискретных шкал. Индикаторы состоят из двух, четырех, восьми и десяти элементов с внешней и внутренней коммутацией. Выпускаются в пластмассовых корпусах, обеспечивающих бесшовную стыковку. Высота знака 4,5 мм.

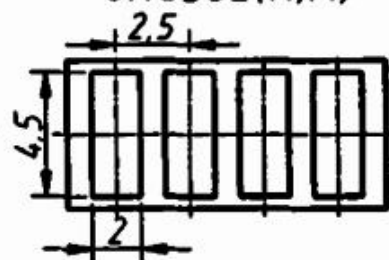
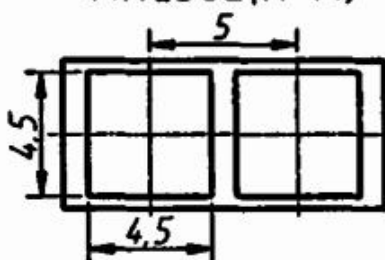
Масса индикатора не более 1,0 г.

*АЛС362А, АЛС362К, АЛС362М,  
АЛС362Н, АЛС362П,  
ЗЛС362А - ЗЛС362Н*

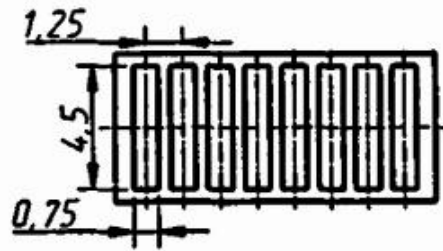


*АЛС362(А-В)  
АЛС362(Д-Ж)  
АЛС362(К-М)*

*ЗЛС362(А-В)  
ЗЛС362(Д-Ж)  
ЗЛС362(К,М)*



АЛС362Г, ЗЛС362Г  
 АЛС362И, ЗЛС362И  
 АЛС362Н, ЗЛС362Н



## Электрические и световые параметры

### Цвет свечения:

ЗЛС362А, ЗЛС362Б, ЗЛС362В, ЗЛС362Г, АЛС362А, АЛС362Б, АЛС362В, АЛС362Г, АЛС362П .....	Красный
ЗЛС362Д, ЗЛС362Е, ЗЛС362Ж, ЗЛС362И, АЛС362Д, АЛС362Е, АЛС362Ж, АЛС362И	Желтый
ЗЛС362К, ЗЛС362Л, ЗЛС362М, ЗЛС362Н, АЛС362К, АЛС362М, АЛС362Н .....	Зеленый

Сила света элемента при  $I_{пр} = 10$  мА,  
не менее:

ЗЛС362А, ЗЛС362Б, ЗЛС362В, ЗЛС362Г ...	0,3 мкд
ЗЛС362Д, ЗЛС362Е, ЗЛС362Ж, ЗЛС362И, ЗЛС362К, ЗЛС362Л, ЗЛС362М, ЗЛС362Н ...	0,15 мкд
АЛС362А, АЛС362Б, АЛС362В, АЛС362Г типовое значение*	0,3 мкд
АЛС362Д, АЛС362Е, АЛС362Ж, АЛС362И типовое значение*	0,43 мкд
АЛС362Д, АЛС362Е, АЛС362Ж, АЛС362И типовое значение*	0,15 мкд
АЛС362К, АЛС362М, АЛС362Н типовое значение*	0,21 мкд
АЛС362К, АЛС362М, АЛС362Н типовое значение*	0,15 мкд
АЛС362К, АЛС362М, АЛС362Н типовое значение*	0,27 мкд
АЛС362П .....	0,35 мкд
АЛС362П типовое значение*	0,43 мкд

Относительный разброс силы света между  
элементами, не более:

ЗЛС362А, ЗЛС362Б, ЗЛС362В, ЗЛС362Г, ЗЛС362Д, ЗЛС362Е, ЗЛС362Ж, ЗЛС362И, ЗЛС362К, ЗЛС362Л, ЗЛС362М, ЗЛС362Н ...	3,0
АЛС362А, АЛС362Б, АЛС362В, АЛС362Г, АЛС362Д, АЛС362Е, АЛС362Ж, АЛС362И, АЛС362К, АЛС362М, АЛС362Н, АЛС362П	2,5

**Яркость излучения, не менее:**

АЛС362А .....	14 кд/м <sup>2</sup>
типовое значение* .....	21 кд/м <sup>2</sup>
АЛС362Б, АЛС362В .....	33 кд/м <sup>2</sup>
типовое значение* .....	48 кд/м <sup>2</sup>
АЛС362Г .....	89 кд/м <sup>2</sup>
типовое значение* .....	127 кд/м <sup>2</sup>
АЛС362Д .....	7 кд/м <sup>2</sup>
типовое значение* .....	10 кд/м <sup>2</sup>
АЛС362Е, АЛС362Ж .....	17 кд/м <sup>2</sup>
типовое значение* .....	23 кд/м <sup>2</sup>
АЛС362И .....	44 кд/м <sup>2</sup>
типовое значение .....	62 кд/м <sup>2</sup>
АЛС362К .....	7 кд/м <sup>2</sup>
типовое значение* .....	13 кд/м <sup>2</sup>
АЛС362Л, АЛС362М .....	17 кд/м <sup>2</sup>
типовое значение* .....	30 кд/м <sup>2</sup>
АЛС362Н .....	44 кд/м <sup>2</sup>
типовое значение* .....	80 кд/м <sup>2</sup>
АЛС362П .....	129 кд/м <sup>2</sup>
типовое значение* .....	159 кд/м <sup>2</sup>

**Постоянное прямое напряжение элемента при  $I_{гр} = 10$  мА, не более:**

$T = +25$  °С:

ЗЛС362А, ЗЛС362Б, ЗЛС362В, ЗЛС362Г .....	2,0 В
ЗЛС362Д, ЗЛС362Е, ЗЛС362Ж, ЗЛС362И, ЗЛС362К, ЗЛС362Л, ЗЛС362М, ЗЛС362Н .....	3,5 В
АЛС362А, АЛС362Б, АЛС362В, АЛС362Г, АЛС362П .....	2 В
типовое значение* .....	1,64 В
АЛС362Д, АЛС362Е, АЛС362Ж, АЛС362И, АЛС362К, АЛС362М, АЛС362Н .....	3,5 В
типовое значение* .....	2,1 В

$T = +70$  °С:

АЛС362А, АЛС362Б, АЛС362В, АЛС362Г, АЛС362П .....	2,2 В
АЛС362Д, АЛС362Е, АЛС362Ж, АЛС362И, АЛС362К, АЛС362М, АЛС362Н .....	4,0 В

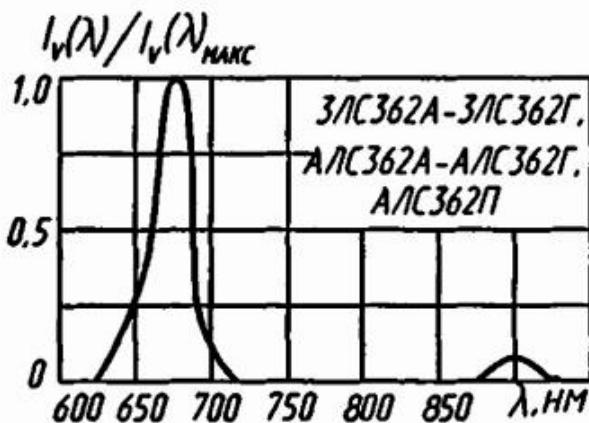
$T = -60$  °С:

АЛС362А, АЛС362Б, АЛС362В, АЛС362Г, АЛС362П .....	2,2 В
АЛС362Д, АЛС362Е, АЛС362Ж, АЛС362И, АЛС362К, АЛС362М, АЛС362Н .....	4,0 В

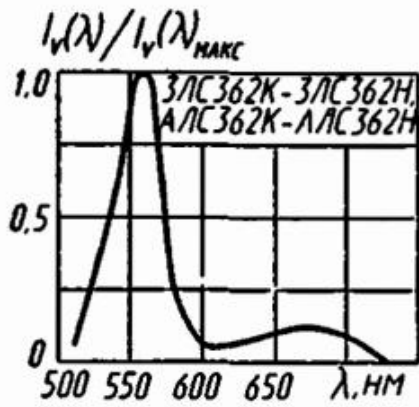
## Предельные эксплуатационные данные

Постоянное обратное напряжение элемента ...	4 В
Постоянный прямой ток элемента для ЗЛС362А, ЗЛС362Б, ЗЛС362В, ЗЛС362Г при $U_{пр} \leq 2,5$ В, ЗЛС362Д, ЗЛС362Е, ЗЛС362Ж, ЗЛС362И, ЗЛС362К, ЗЛС362Л, ЗЛС362М, ЗЛС362Н при $U_{пр} \leq 4,3$ В, АЛС362А, АЛС362Б, АЛС362В, АЛС362Г, АЛС362Д, АЛС362Е, АЛС362Ж, АЛС362И, АЛС362К, АЛС362М, АЛС362Н, АЛС362П при $U_{пр} \leq 4,0$ В .....	12 мА
Импульсный прямой ток элемента: ЗЛС362А, ЗЛС362Б, ЗЛС362В, ЗЛС362Г, ЗЛС362Д, ЗЛС362Е, ЗЛС362Ж, ЗЛС362И, ЗЛС362К, ЗЛС362Л, ЗЛС362М, ЗЛС362Н, при $t_{и} > 10$ мс .....	12 мА
АЛС362А, АЛС362Б, АЛС362В, АЛС362Г, АЛС362Д, АЛС362Е, АЛС362Ж, АЛС362И, АЛС362К, АЛС362М, АЛС362Н, АЛС362П, при $t_{и} = 3$ мс: -60 °С ≤ T ≤ +35 °С:	
Q ≤ 8 .....	15 мА
Q = 8 .....	120 мА
T = +70 °С:	
Q ≤ 8 .....	10 мА
Q = 8 .....	80 мА
Средняя рассеиваемая мощность всех эле- ментов индикатора для АЛС362А, АЛС362Б, АЛС362В, АЛС362Г, АЛС362Д, АЛС362Е, АЛС362Ж, АЛС362И, АЛС362К, АЛС362М, АЛС362Н, АЛС362П .....	350 мВт
Температура окружающей среды .....	-60...+70 °С

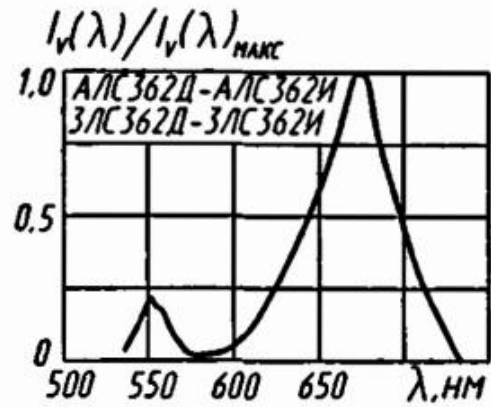
<sup>1</sup> В диапазоне температур окружающей среды +35...+70 °С импульсный прямой ток снижается линейно.



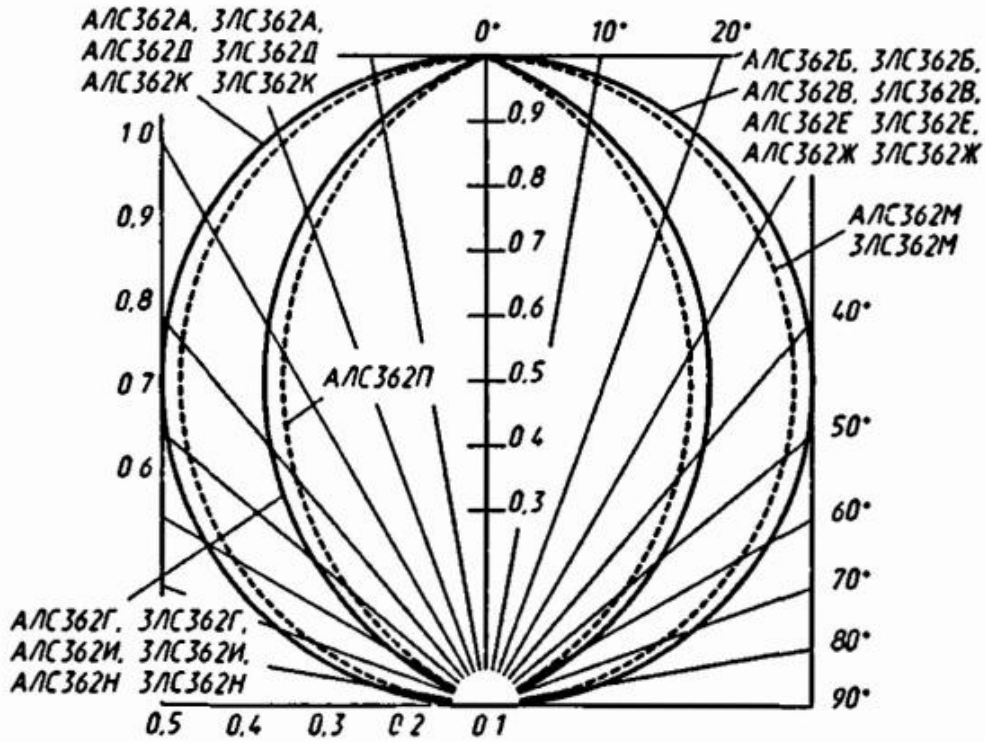
Спектр излучения



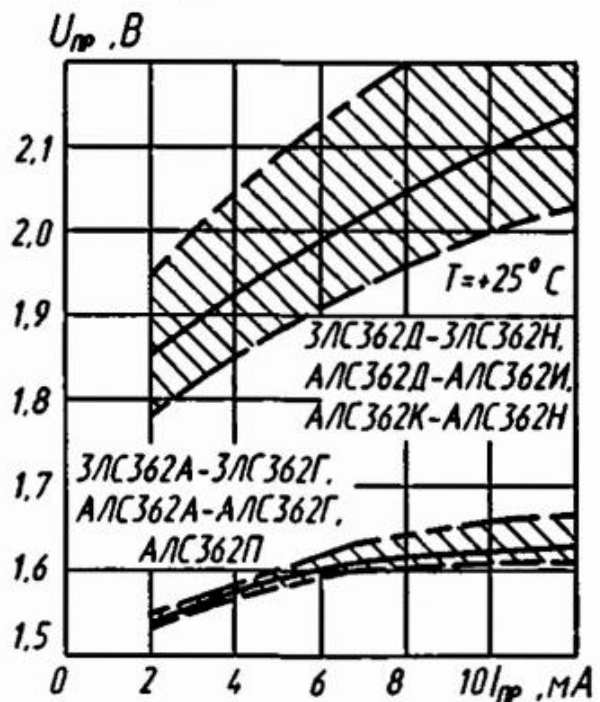
Спектр излучения



Спектр излучения



Диаграммы направленности излучения



Зоны возможных положений зависимости постоянного прямого напряжения элемента от тока

Относительные зависимости силы света от прямого тока

