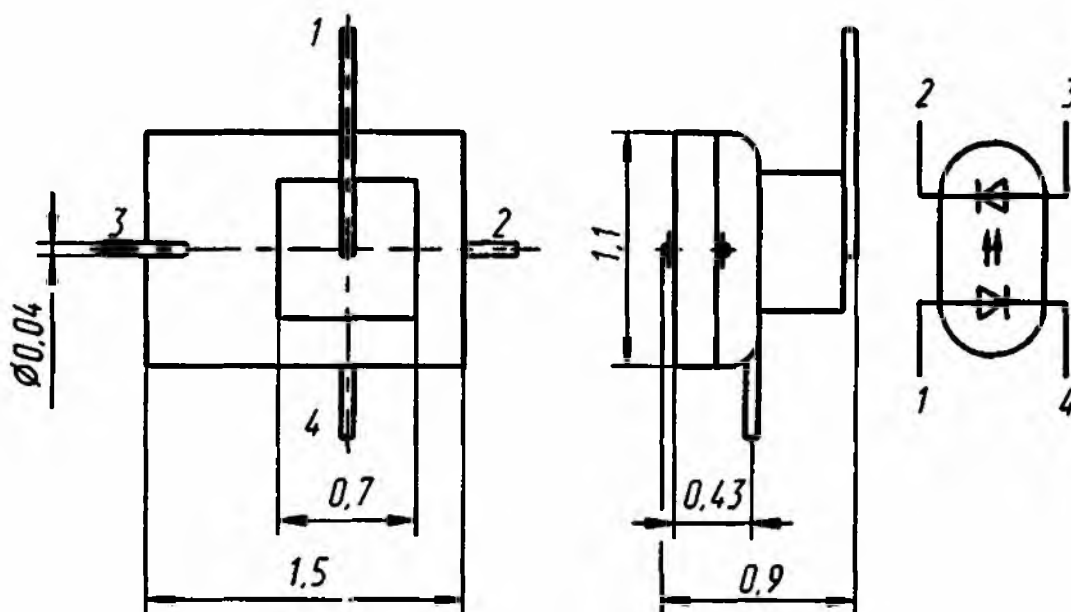


## ЗОД121А-1, ЗОД121Б-1, ЗОД121В-1

Оптопары диодные, бескорпусные. Образованы излучающим диодом на основе соединения галлий-алюминий-мышьяк и кремниевым фотодиодом. Предназначены для использования в составе герметизированных гибридных микросхем. Масса прибора не более 0,05 г.

ЗОД121(А-1-В-1)



### Электрические параметры

Входное напряжение при $I_{вх} = 10$ мА, не более .....	1,7 В
Коэффициент передачи тока при $I_{вх} = 10$ мА, не менее:	
ЗОД121А-1 .....	1,5%
ЗОД121Б-1 .....	2,5%
ЗОД121В-1 .....	3,2%
Время нарастания и спада выходного импульса при $I_{вх} = 50$ мА, не более:	
ЗОД121А-1 .....	70 нс
ЗОД121Б-1, ЗОД121В-1 .....	100 нс
Сопротивление изоляции, не менее .....	$10^{10}$ Ом
Проходная емкость, не более:	
ЗОД121А-1 .....	1 пФ
ЗОД121Б-1, ЗОД121В-1 .....	2 пФ

## Пределные эксплуатационные данные

Обратное входное напряжение .....	5 В
Обратное выходное напряжение .....	20 В
Напряжение изоляции .....	500 В
Пиковое напряжение изоляции при $t_H = 1$ с ....	1000 В
Постоянный входной ток .....	10 мА
Импульсный входной ток .....	100 мА
Температура окружающей среды .....	-60...+85 °С