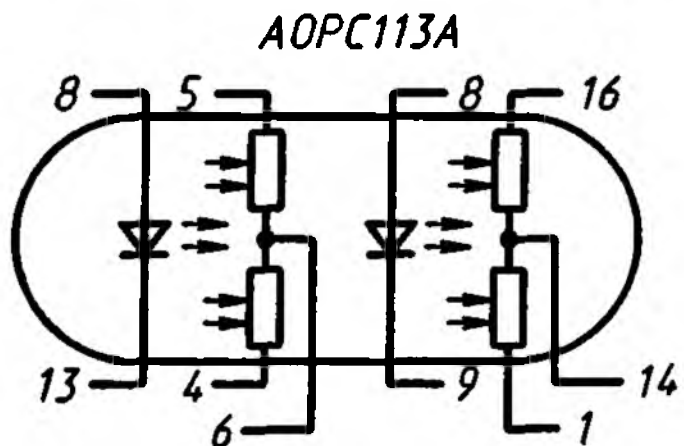
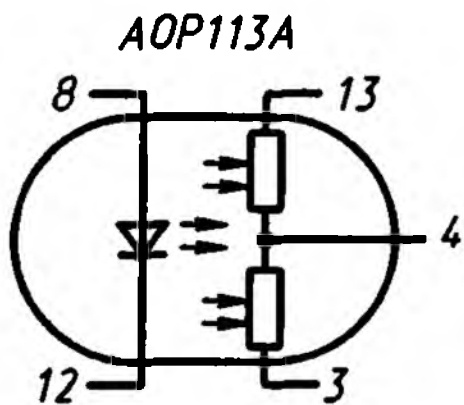
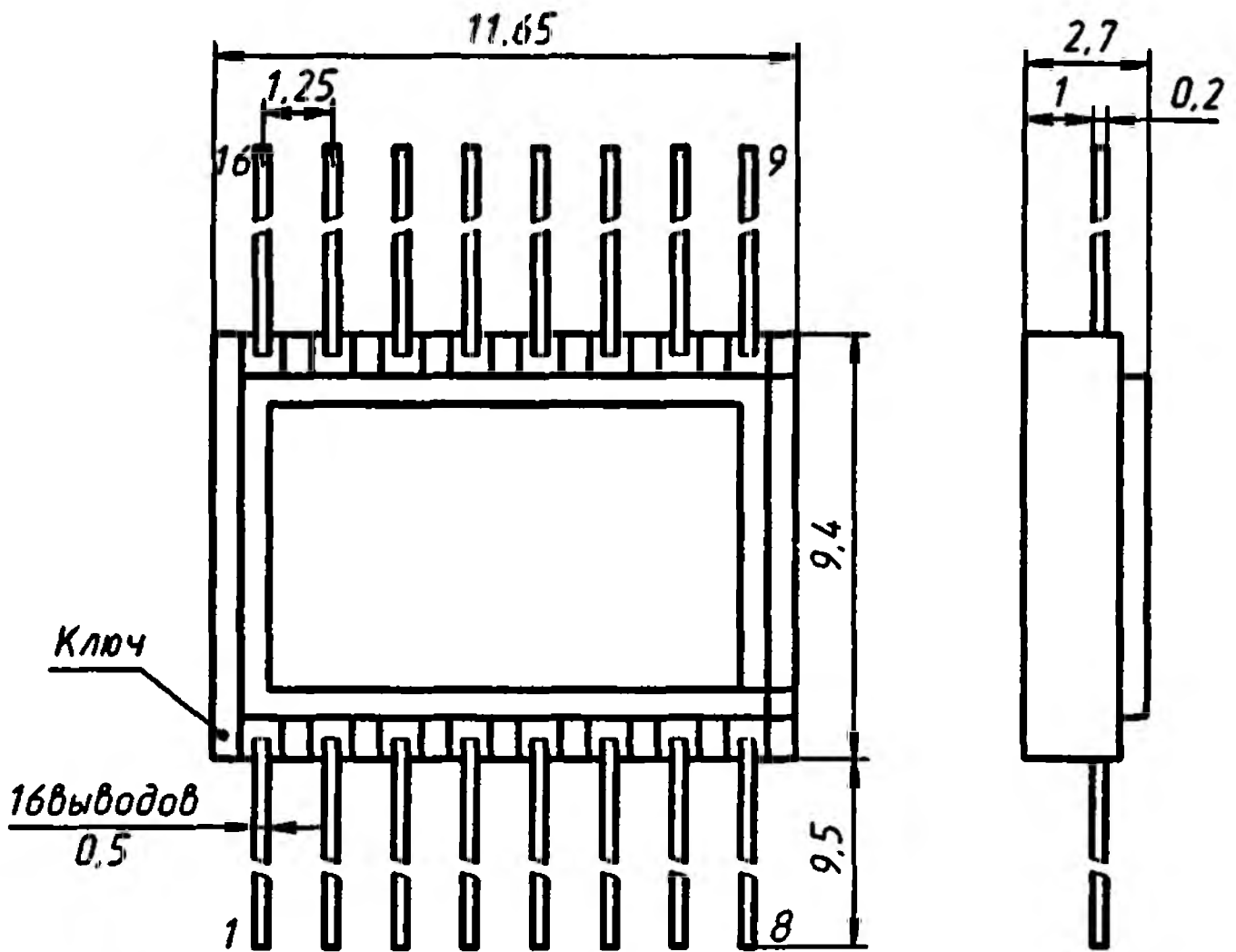


АОР113А, АОРС113А

Оптопары резисторные, с открытым оптическим каналом отражательного типа, состоящие из излучающего арсенид-галлиевого диода и фотоприемника — дифференциального селенисто-кадмиевого фоторезистора. Предназначены для применения в качестве позиционно-чувствительных датчиков устройств автоматики прецизионных металлообрабатывающих станков с числовым программным управлением. Для отражения лучей используются зеркала диаметром 20 мм и радиусом кривизны 50 мм. Выпускаются в металлическом корпусе со стеклянным окном.

Масса приборов не более 3,5 г.

АОР113А, АОРС113А



Основные параметры

Позиционная чувствительность при

$I_{вх} = 10 \text{ мА}$, $U_{вых} = 10 \text{ В}$, относитель-

ном световом отверстии 1 : 1,8, не менее 2 мкА/мкм

Число контролируемых координат:

АОР113А 1

АОРС113А 2

Предельные эксплуатационные данные

Выходное напряжение 10 В

Входной ток каждой оптопары 20 мА

Температура окружающей среды +1...+50 °С

Зона возможных положений позиционной характеристики

