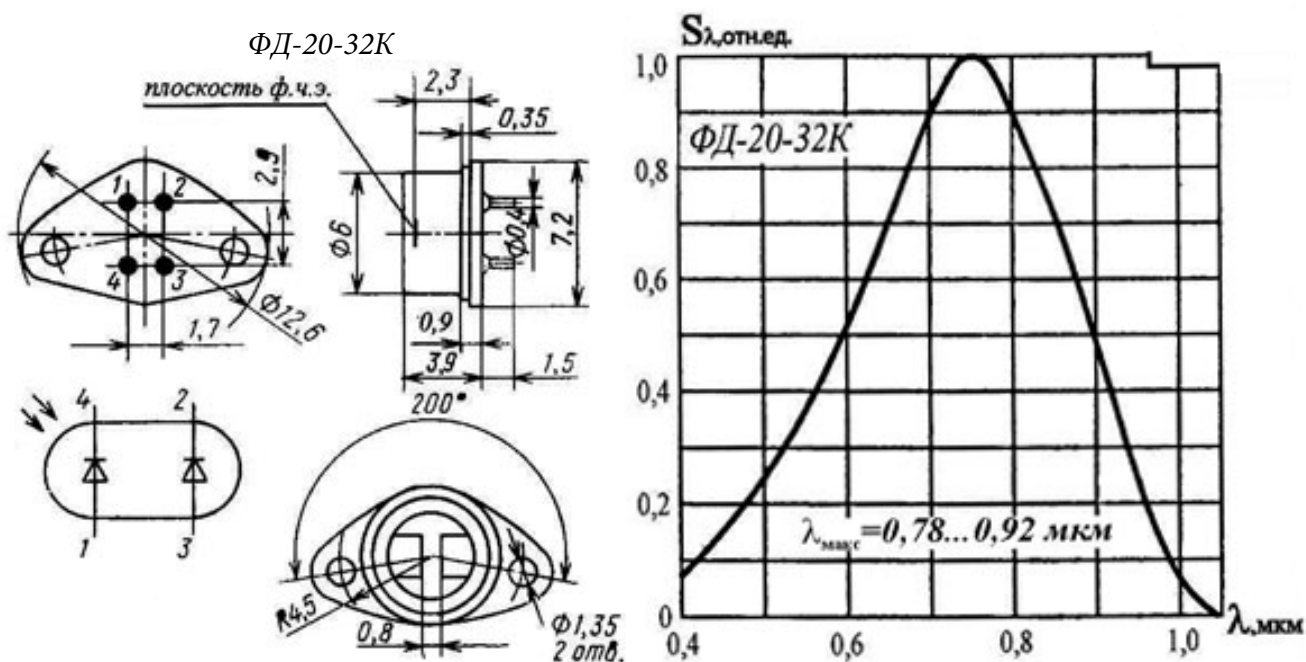


Кремниевые фотодиоды ФД-20-32К

$[\Delta\lambda = 0,4-1,17; \lambda_{\text{макс}} = 0,75-0,95 \text{ мкм}]$

Внешний вид, габаритные размеры и относительные спектральные характеристики кремниевых фотодиодов



Основные параметры кремниевых фотодиодов при температуре $20 \pm 5 \text{ }^\circ\text{C}$

Тип прибора	$A_{\text{ф.ч.з}}$, мм (кол-во элементов)	2β , град., не менее	$\Delta\lambda$, мкм	$\lambda_{\text{макс}}$, мкм	U_p , В	I_T , мкА, не более	$S_{\text{инт}}$, мА/лм, (мкА/лк), не менее	$\Phi_{\text{пт}}$, лм-Гц ^{-1/2} , не более	τ , с, не более	$K_{\text{ф.с}}$, %, не более	ΔT , $^\circ\text{C}$	Габаритные размеры, мм, [масса, г], не более
ФД-20-32К	1,35 × 2 (2 эл.) зазор 0,8 мм	—	0,45– 1,06	0,78– 0,92	3	0,1	4	$4 \cdot 10^{-10}$	$1,6 \cdot 10^{-6}$	0,5	-60...+85	12,6 × 3,9