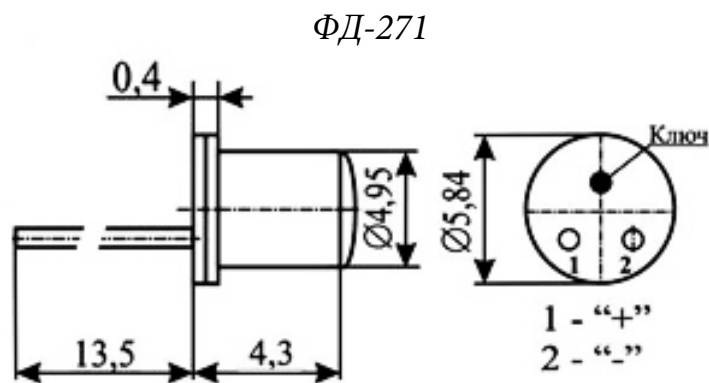


Кремниевые фотодиоды ФД-271 [$\Delta\lambda = 0,4-1,2$; $\lambda_{\text{макс}} = 0,75-0,9$ мкм]

Внешний вид, габаритные размеры и относительные спектральные характеристики кремниевых фотодиодов



Основные параметры кремниевых фотодиодов при температуре 20 ± 5 °С

Тип прибора	$A_{\text{физ}}$, мм (кол-во элементов)	2β , град., не менее	$\Delta\lambda$, мкм	$\lambda_{\text{макс}}$, мкм	$U_{\text{р2}}$, В	$I_{\text{т}}$, мкА, не более	$S_{\text{шнт}}$, мА/лм, (мкА/лк), не менее	$\Phi_{\text{п1}}$, лм·Гц ^{-1/2} , не более	τ , с, не более	$K_{\text{фс}}$, %, не более	ΔT , °С	Габаритные размеры, мм, [масса, г], не более
ФД-271	1 мм ²	-	0,4–1,1	0,8–0,9	5	0,05	(0,4 А/Вт при $\lambda = 0,85$ мкм)	-	$1,5 \cdot 10^{-7}$	-	-50...+50	$\varnothing 5,8 \times 4,3$ [1]