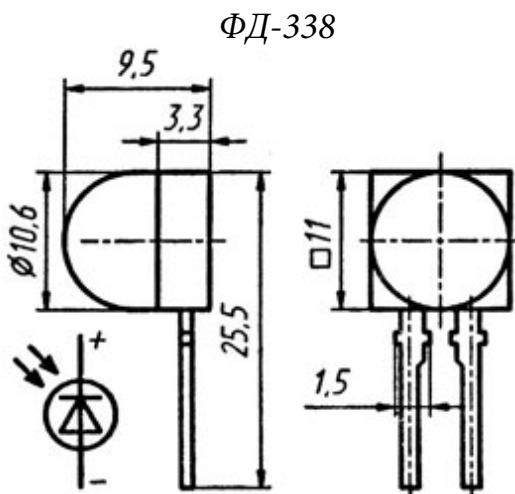


Кремниевые фотодиоды ФД-338

$[\Delta\lambda = 0,4-1,1; \lambda_{\text{макс}} = 0,8-0,95 \text{ мкм}]$

Внешний вид, габаритные размеры кремниевых фотодиодов



Основные параметры кремниевых фотодиодов при температуре $20 \pm 5 \text{ }^\circ\text{C}$

Тип прибора	$A_{\text{фот}}$, мм (кол-во элементов)	2β , град., не менее	$\Delta\lambda$, мкм	$\lambda_{\text{макс}}$, мкм	$U_{\text{р}}$, В	$I_{\text{т}}$, мкА, не более	$S_{\text{инт}}$, мА/лм, (мкА/лк), не менее	$\Phi_{\text{п1}}$, лм·Гц ^{-1/2} , не более	τ , с, не более	$K_{\text{фот}}$, %, не более	ΔT , $^\circ\text{C}$	Габаритные размеры, мм, [масса, г], не более
ФД-338	3×3	-	0,4-1,1	0,82-0,92	до 10	0,03	(0,6 А/Вт при $\lambda = 0,85 \text{ мкм}$)	-	-	-	-50...+65	-