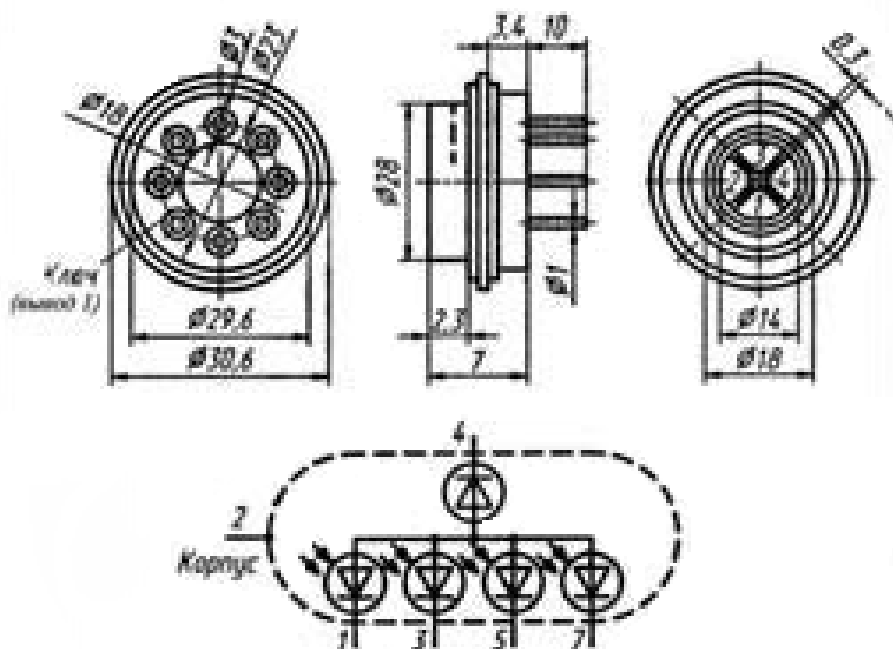


Фотодиоды кремниевые типа ФДК-142-01

Внешний вид, габаритные размеры и ОСХ кремниевых фотодиодов

ФДК-142, ФДК-142-01



Основные параметры кремниевых фотодиодов при температуре $20 \pm 5^\circ \text{C}$

Тип прибора	$A_{\text{ФЧЗ}}$, мм (кол-во элементов)	2β , град. не менее	$\Delta\lambda$, мкм	$\lambda_{\text{макс}}$, мкм	U_p , В	I_T , мкА, не более	$S_{\text{инт}}$, А/Вт, не менее	τ , с, не более	ΔT , $^\circ\text{C}$	Габаритные размеры, мм, не более	Масса, г, не более
ФДК-142 ФДК-142-01	$\varnothing 13,7$ (4) квадрантный	-	0,3– 1,1	0,72– 0,85	120	1,15	0,4	$8 \cdot 10^{-8}$	-60...+85	$\varnothing 30,6 \times 7$	-