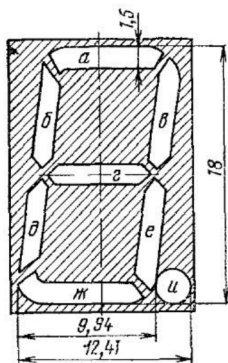
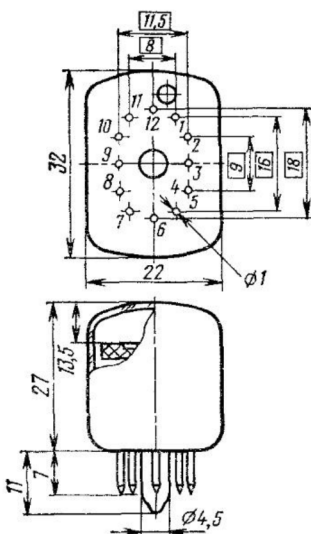
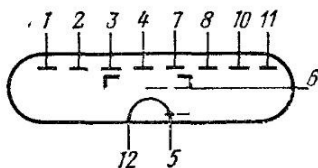


ИВ-22

Индикатор вакуумный люминесцентный одноразрядный для отображения информации в виде цифр и десятичного знака.

Оформление — стеклянное. Индикация производится через торцы баллона. Размер знака 10×18 мм. Изображение формируется из светящихся анодов-сегментов. Цвет свечения — зеленый. Масса — 20 г.

Выводы электродов: 1(и) — точка; 2(е) — анод-сегмент; 3(г) — анод-сегмент; 4(в) — анод-сегмент; 5 — катод, проводящий слой на внутренней поверхности баллона; 6 — сетка; 7(а) — анод-сегмент; 8(б) — анод-сегмент; 10(д) — анод-сегмент; 11(ж) — анод-сегмент; 12 — катод.



Расположение и условное обозначение анодов-сегментов ИВ-22

Основные данные

Яркость свечения	300—600 кд/м ²
Угол обзора	≥80°
Ток накала	100±15 мА
Ток анодов-сегментов суммарный	2,5—6 мА
Ток сетки	6—12 мА
Напряжение накала	1,2 ^{+0,12} _{-0,2} В
Напряжение анодов и сетки:	
в статическом режиме	27 ⁺³ ₋₅ В
в импульсном режиме	<80 В
Сквозность	>12
Нароботка	>5000 ч

Примечание. Для получения цифр рекомендуется подключать выводы анодов следующим образом: цифра 1 — 2, 4; цифра 2 — 3, 4, 7, 10, 11; цифра 3 — 2, 3, 4, 7, 11; цифра 4 — 2, 3, 4, 8; цифра 5 — 2, 3, 7, 8, 11; цифра 6 — 2, 3, 7, 8, 10, 11; цифра 7 — 2, 4, 7; цифра 8 — 2, 3, 4, 7, 8, 10, 11; цифра 9 — 2, 3, 4, 7, 8, 11; цифра 0 — 2, 4, 7, 8, 10, 11; точка — 1.