

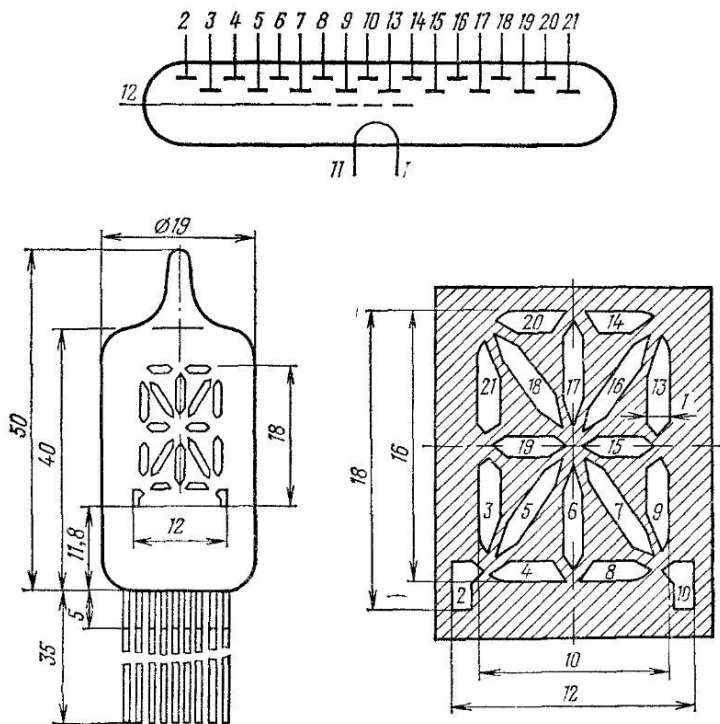
ИВ-4

Индикатор вакуумный люминесцентный одnorазрядный для отображения информации в виде цифр, букв и запятых.

Оформление — стеклянное, миниатюрное. Индикация производится через боковую поверхность баллона. Размер знакоместа 12×18 мм.

Изображение формируется из светящихся анодов-сегментов. Цвет свечения — зеленый. Масса 18 г.

Выводы электродов: 1 — катод; 2— 10, 13—21 — аноды-сегменты; 11 — катод, проводящий слой на внутренней поверхности баллона; 12 — сетка (маска).



Расположение и условное обозначение анодов-сегментов ИВ-4

Основные данные

Яркость свечения	300—500 кд.м ²
Угол обзора	≥80°
Ток накала	50±5 мА
Ток анода-сегмента (в статическом режиме)	≤0,45 мА
Ток анодов суммарный	≤2,5 мА
Ток сетки:	
в статическом режиме	≤6 мА
в импульсном режиме	≤40 мА
Напряжение накала	2,6±0,15 В
Напряжение анодов и сетки:	
в статическом режиме	25—27 мА
в импульсном режиме	50—70 мА
Наработка	≥5000 ч

Примечание. Для получения цифр и букв рекомендуется подключать выводы анодов следующим образом: цифра 1—1, 2, 3, или 6, 17, или 9, 13; цифра 2—4, 5, 17, 19, 20, 21; цифра 3—4, 6, 17, 19, 20, или 8, 9, 13, 14, 15; цифра 4—6, 17, 19, 21 или 9, 13, 15, 17; цифра 5—4, 6, 19, 20, 21 или 8, 9, 14, 15, 17; цифра 6—3, 4, 6, 19, 20, 21 или 6, 8, 9, 14, 15, 17; цифра 7—6, 17, 20 или 9, 13, 14; цифра 8—3, 4, 6, 17, 19, 20, 21 или 6, 8, 9, 13, 14, 15, 17; цифра 9—4, 6, 17, 19, 20, 21 или 8, 9, 13, 14, 15, 17; цифра 0—3, 4, 6, 17, 20, 21 или 6, 8, 9, 13, 14, 17; запятая—2 или 10; буква А—5, 9, 13, 15, 16; буква Б—3, 4, 8, 9, 14, 15, 19, 20, 21; буква В—3, 4, 8, 9, 14, 15, 16, 19, 20, 21; буква Г—3, 14, 20, 21; буква Д—2, 4, 5, 8, 9, 10, 13, 16; буква Е—3, 4, 8, 14, 15, 19, 20, 21; буква Ж—5, 6, 7, 16, 17, 18; буква З—4, 8, 9, 13, 14, 15, 19, 20; буква И—3, 5, 9, 13, 16, 21; буква К—3, 7, 16, 19, 21; буква Л—5, 9, 13, 16; буква М—3, 9, 13, 16, 18, 21; буква Н—3, 9, 13, 15, 19, 21; буква О—3, 4, 8, 9, 13, 14, 20, 21; буква П—3, 9, 13, 14, 20, 21; буква Р—3, 13, 14, 15, 19, 20, 21; буква С—3, 4, 8, 14, 20, 21; буква Т—6, 14, 17, 20; буква Ф—3, 5, 6, 7, 9, 13, 16, 17, 18, 21; буква Ш—3, 6, 9, 13, 17, 21; буква Щ—3, 6, 9, 10, 13, 17, 21; буква У—4, 8, 9, 13, 15, 19, 21; буква Ч—9, 13, 15, 19, 21; буква Ю—3, 7, 9, 13, 16, 19, 21; буква Я—3, 9, 13, 14, 15, 19, 20, 21.