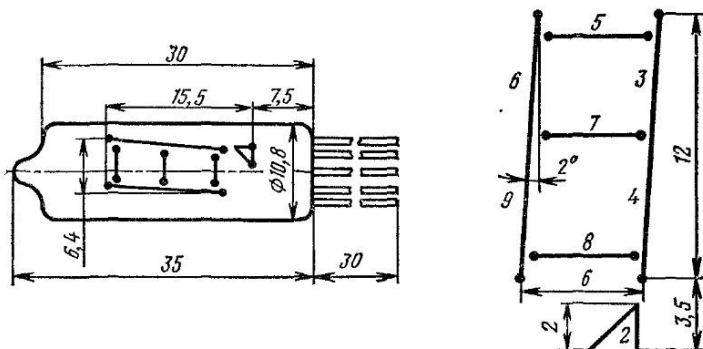


ИВ-9

Индикатор вакуумный накаливания для отображения информации в виде цифр, десятичного знака и некоторых букв русского алфавита.

Оформление — стеклянное, сверхминиатюрное. Индикация производится через боковую поверхность баллона. Размер знака 6×12 мм. Изображение формируется из светящихся сегментов. Цвет свечения — соломенно-желтый. Масса 6, г.

Выводы электродов: 1 — общий; 2—9 — сегменты.



Расположение и условное обозначение сегментов ИВ-9

Основные данные

Яркость свечения	2000—3000 кд/м ²
Угол обзора	$\geq 120^\circ$
Ток накала сегмента	$19,5 \pm 2,5$ мА
Напряжение накала сегмента (постоянное или переменное)	$3,15 + 1,35$ В
Напряжение накала в импульсном режиме (амплитудное значение)	≤ 300 В
Частота переменного или импульсного напряжения сегмента	Менее 105 Гц или более 1000 Гц
Наработка	$\geq 10\,000$ ч

Примечание Для получения цифр рекомендуется подключать выводы сегментов следующим образом: цифра 1 — 3, 4; цифра 2 — 3, 5, 7, 8, 9; цифра 3 — 3, 4, 5, 7, 8; цифра 4 — 3, 4, 6, 7; цифра 5 — 4, 5, 6, 7, 8; цифра 6 — 4, 5, 6, 7, 8, 9; цифра 7 — 3, 4, 5; цифра 8 — 3, 4, 5, 6, 7, 8, 9; цифра 9 — 3, 4, 5, 6, 7, 8; цифра 0 — 3, 4, 5, 6, 8, 9; десятичный знак — 2.