



Россия, г. Орел, ОАО "Протон"

**Микросхемы интегральные
КР293КП5В, КР293КП6В
К293КП5ВТ, К293КП6ВТ**

Э Т И К Е Т К А

Микросхемы интегральные КР293КП5В, КР293КП6В в пластмассовом 6-ти выводном dip- корпусе и К293К-П5ВТ, К293КП6ВТ в пластмассовом 6-ти выводном корпусе для поверхностного монтажа предназначены для использования в качестве коммутатора с электрической изоляцией между входом и выходом.

Схема расположения выводов

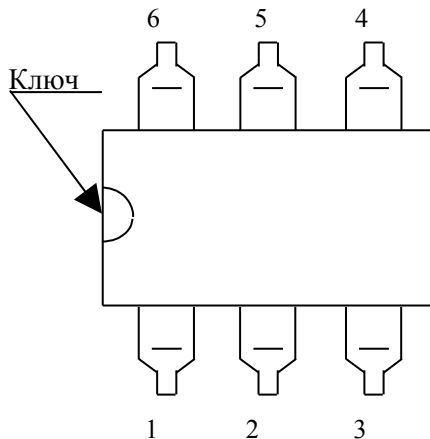


Таблица назначения выводов

Номер вывода	Назначение вывода	
	КР293КП5В К293КП5ВТ	КР293КП6В К293КП6ВТ
1	Катод светодиода	Катод светодиода
2	Анод светодиода	Анод светодиода
3	—	—
4	Выход	—
5	Общий	Общий
6	Выход	Выход

Основные электрические параметры

Наименование параметра, единица измерения, режим измерения	Буквенное обозначение	Норма				Температура, °С	Примечание
		КР293КП5В К293КП5ВТ		КР293КП6В К293КП6ВТ			
		не менее	не более	не менее	не более		
1	2	3	4	5	6	7	8
Входное напряжение, В при I _{вх} = 10 мА	U _{вх}		1,5		1,5	25 ± 10	
			1,7		1,7	минус 45 ± 3	
			1,5		1,5	85 ± 3	
Напряжение изоляции, В	U _{из}	1500		1500		25 ± 10	1
Ток утечки на выходе в закрытом состоянии, мкА при I _{вх} = 5,0 мА и U _{ком} = ± 350В	I _{ут.вых}		10			25 ± 10, минус 45 ± 3	
			100			85 ± 3	
					10	25 ± 10, минус 45 ± 3	
					100	85 ± 3	
Выходное сопротивление в открытом состоянии, Ом при U _{вх} = 0 и I _{ком} = ± 100 мА	R _{отк}		60			25 ± 10	
			85			минус 45 ± 3, 85 ± 3	
					30	25 ± 10	
					42	минус 45 ± 3, 85 ± 3	
Время включения, мс при I _{вх.и} = 10 мА, U _{ком} = 50В, R _н = 1 кОм, f _{вх.и} = 50 Гц, C _н = 25 пФ, T _{вх} и = 15 мс	t _{вкл}		2,0		1,0	25 ± 10	

1	2	3	4	5	6	7	8
Время выключения, мс при $I_{вх. и} = 10\text{мА}$, $U_{ком} = 50\text{В}$, $R_n = 1\text{кОм}$, $f_{вх. и} = 50\text{Гц}$, $C_n = 25\text{пФ}$, $T_{вх и} = 15\text{мс}$	$t_{\text{выкл}}$		2,0		1,0	25 ± 10	
Проходная емкость, пФ при $F = 10\text{МГц}$, $U_{из} = 0$	Спр		2,0		2,0	25 ± 10	

Примечания: 1. Уиз измеряется при относительной влажности воздуха не более 50% в течение 1 мин.
Контролируемый ток не должен превышать 10 мкА.
Допускается Уиз контролировать при приложении переменного напряжения синусоидальной формы : U (среднеквадратическое) = $1100\text{В} \pm 5\%$, $f = 50\text{Гц}$.

Содержание драгоценных металлов в 1000 шт. микросхем.

Золото _____ г

Серебро _____ г

На выводах драгоценных металлов не содержится.

Цветных металлов не содержится.

СВЕДЕНИЯ О ПРИЕМКЕ

Микросхемы КР293КП5В, КР293КП6В, К293КП5ВТ, К293КП6ВТ соответствуют техническим условиям АДБК.431160.448ТУ.

Штамп ОТК

Указания по эксплуатации

Допустимое значение статического потенциала – 500В.

Микросхемы пригодны для монтажа в аппаратуре паяльником и методом групповой пайки при температуре не выше 265°C продолжительностью не более 3с. Число допустимых перепаек выводов микросхем при проведении монтажных (сборочных) операций не более 2.

Режим и условия монтажа микросхем в аппаратуре по ОСТ 11073.063.

Маркировка микросхем: КР293КП5В - РКП5В

КР293КП6В - РКП6В

К293КП5ВТ - КП5ВТ

К293КП6ВТ - КП6ВТ

Год и месяц изготовления - буквенное и цифровое обозначение по ГОСТ 30668.

Год изготовления	Код года изготовления	Год изготовления	Код года изготовления	Год изготовления	Код года изготовления
2000	М	2007	V	2014	Е
2001	N	2008	W	2015	F
2002	P	2009	X	2016	H
2003	R	2010	A	2017	I
2004	S	2011	B	2018	K
2005	T	2012	C	2019	L
2006	U	2013	D	2020	M

Месяц изготовления	январь-сентябрь	октябрь	ноябрь	декабрь
Код месяца изготовления	1÷9	О	N	D