

ВЫКЛЮЧАТЕЛИ И ПЕРЕКЛЮЧАТЕЛИ МАЛОГАБАРИТНЫЕ ТИПА ВМ, 2ВМ, 3ВМ, ППМ, 2ППМ, 3ППМ (8Ю3.602.156ТУ) ТИПА ВМ-С, 2ВМ-С, 3ВМ-М, ППМ-С, 2ППМ-С, 3ППМ-С (8Ю3.602.175ТУ)

ВЫКЛЮЧАТЕЛИ МАЛОГАБАРИТНЫЕ:

- однополюсные типа ВМ, ВМ-С
- двухполюсные типа 2ВМ, 2ВМ-С
- трехполюсные типа 3ВМ, 3ВМ-С

ПЕРЕКЛЮЧАТЕЛИ ПЕРЕКИДНЫЕ, МАЛОГАБАРИТНЫЕ:

- однополюсные типа ППМ, ППМ-С
- двухполюсные типа 2ППМ, 2ППМ-С
- трехполюсные типа 3ППМ, 3ППМ-С

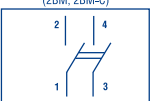
Предназначены для работы в электрических цепях постоянного и переменного токов с активными и индуктивными нагрузками в различных климатических условиях.
Индекс "С" показывает наличие в изделиях стопора.



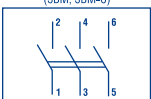
ЭЛЕКТРИЧЕСКАЯ СХЕМА (ВМ, ВМ-С)



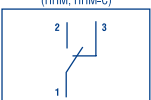
ЭЛЕКТРИЧЕСКАЯ СХЕМА (2ВМ, 2ВМ-С)



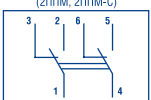
ЭЛЕКТРИЧЕСКАЯ СХЕМА (3ВМ, 3ВМ-С)



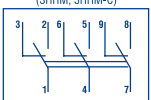
ЭЛЕКТРИЧЕСКАЯ СХЕМА (ППМ, ППМ-С)



ЭЛЕКТРИЧЕСКАЯ СХЕМА (2ППМ, 2ППМ-С)



ЭЛЕКТРИЧЕСКАЯ СХЕМА (3ППМ, 3ППМ-С)

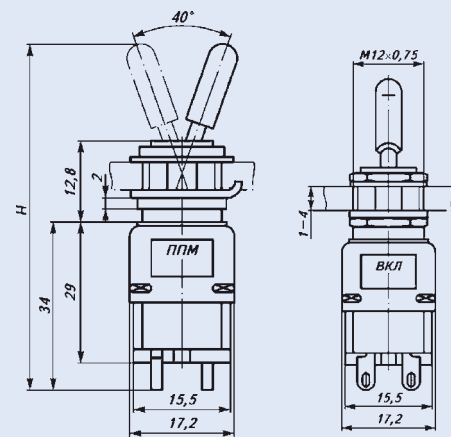


Основные технические и эксплуатационные характеристики

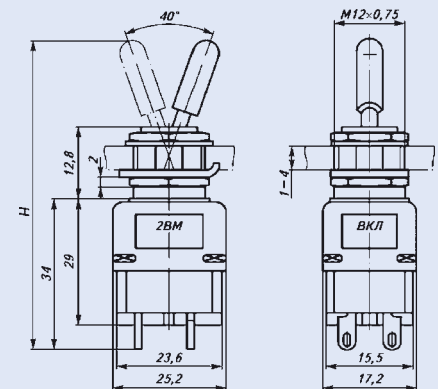
| | |
|---|---|
| напряжение, В / частота, Гц | 115 ⁺⁴ ₋₇ / 320-1050 |
| НОМИНАЛЬНЫЙ ТОК, А | |
| ■ при активной нагрузке | 5 |
| ■ при индуктивной нагрузке | 3 |
| напряжение, В / частота, Гц | 200 ⁺⁷ ₋₁₃ / 320-1050 |
| НОМИНАЛЬНЫЙ ТОК, А | |
| ■ при активной нагрузке | 5 |
| ■ при индуктивной нагрузке | 3 |
| напряжение, В | 27 ^{+2,4} _{-3,0} |
| НОМИНАЛЬНЫЙ ТОК, А | |
| ■ при активной нагрузке | 5 |
| ■ при индуктивной нагрузке | 3 |
| Минимальное значение коммутируемого тока, А | 0,05 |
| Падение напряжения на выводах, мВ, не более | 260 |
| Относительная влажность окр. среды при t°C до +35°, % | до 100 |
| Рабочая температура окружающей среды, °С | от -60 до +60 |
| Общий гарантийный срок, лет | 10 |
| Масса, г, не более | ВМ, ППМ / ВМ-С, ППМ-С 30 / 35 2ВМ, 2ППМ / 2ВМ-С, 2ППМ-С 40 / 45 3ВМ, 3ППМ / 3ВМ-С, 3ППМ-С 50 / 55 |

Выключатели и переключатели со стопором эксплуатируются только при напряжении 115 В

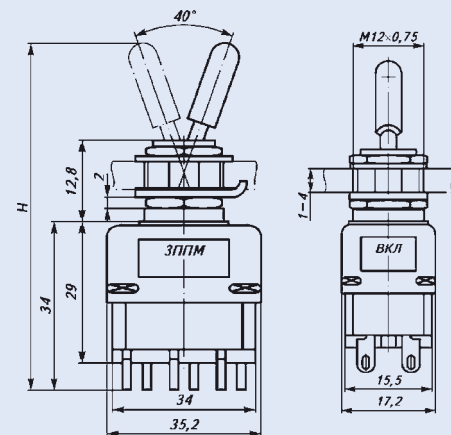
ВМ, ППМ, ВМ-С, ППМ-С



2ВМ, 2ППМ, 2ВМ-С, 2ППМ-С



3ВМ, 3ППМ, 3ВМ-С, 3ППМ-С



для изделий без стопора H = 63 мм
для изделий со стопором H = 71 мм