

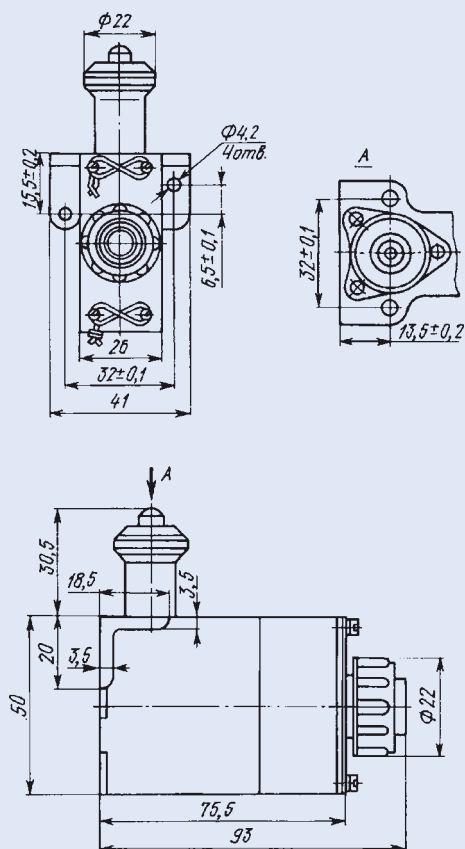
ВЫКЛЮЧАТЕЛИ КОНЦЕВЫЕ ТИПА ВКП-Д713 (8А3.602.037ТУ), ВКП-В322 (8А3.602.021ТУ)

Предназначены для коммутации электрических цепей постоянного и переменного тока в системах управления и сигнализации.



Основные технические и эксплуатационные характеристики		ВКП-Д713	ВКП-В322
ЭЛЕКТРИЧЕСКАЯ СХЕМА ВКП-Д713	напряжение, В	15-220	15-220
	частота, Гц	320-1050	400±40
ЭЛЕКТРИЧЕСКАЯ СХЕМА ВКП-В322	КОММУТИРУЕМЫЙ ТОК, А:		
	при активной нагрузке	0,2-3	0,05-0,5
	при индуктивной нагрузке	0,2-3	0,05-0,5
	напряжение, В	15-30	15-30
	КОММУТИРУЕМЫЙ ТОК, А		
	при активной нагрузке	0,2-10	0,05-1
	при индуктивной нагрузке	0,2-5	0,05-1
	Падение напряжения на выводах, мВ, не более	260	180
	Износостойкость, число переключений	10 000	5 000
	Относительная влажность окр. среды при t°C до +35°, %	100	100
	Рабочая температура окружающей среды, °С	от -60 до +60	от -60 до +160
	Общий гарантийный срок, лет	10	10
	Масса, г, не более	250	250

ВКП-Д713, ВКП-В322



ВЫКЛЮЧАТЕЛЬ КОНЦЕВОЙ ТИПА ДП702 (7Ш3.603.006ТУ)

Предназначен для коммутации электрических цепей постоянного и переменного токов в системах управления и сигнализации.



Основные технические и эксплуатационные характеристики		ДП702
ЭЛЕКТРИЧЕСКАЯ СХЕМА	напряжение, В	24-29,4
	КОММУТИРУЕМЫЙ ТОК, А	
	при активной нагрузке	0,2-10
	при индуктивной нагрузке	0,2-5
	Падение напряжения на выводах, мВ, не более	260
	Износостойкость, число переключений	6 000
	Относительная влажность окр. среды при t°C до +35°, %	98
	Рабочая температура окружающей среды, °С	от -60 до +60
	Общий гарантийный срок, лет	8
	Масса, г, не более	220

ДП702

