

Тел.: (83632) 7-11-49; 7-53-51; 7-73-70
Факс: (83632) 7-56-68, 7-12-39

mail@zavod-kopir.ru
www.zavod-kopir.ru



e-mail:
web-site

Россия, 425350, Республика Марий Эл,
г. Козьмодемьянск, ул. Гагарина, 10



СОЕДИНИТЕЛИ НИЗКОЧАСТОТНЫЕ ЦИЛИНДРИЧЕСКИЕ ТИПА Р

Соединители Р для объемного монтажа резьбового сочленения, предназначены для работы в электрических цепях постоянного, переменного (частотой до 3 МГц) токов при напряжении до 2100 В (амплитудное значение) и токовых нагрузках до 10 А.

Соединители изготавливают одного типа, девять типонаименований, 158 типоконструкций, в соответствии с техническими условиями НКЦС.434410.531ТУ (приемка "5").

Соединители предназначены для внутреннего монтажа, ручной сборки (монтажа) аппаратуры по ГОСТ РВ 20.39.414.1.

Соединители Р взаимозаменяемы и взаимосочленяемы с соединителями Р по ГЕ0.364.112ТУ, РГ, РГ-П по ГЕ0.364.113ТУ.

Покрытие контактов – серебро.

Условный размер корпусов, схемы расположения контактов Ø 1,5 мм и их количество приведены в таблице 2.

Соединителям присвоены условные обозначения, которые состоят из следующих классификационных признаков:

Р	40	П (ПК, СК, У)	17	Э(Н)	Ш(Г)	1
Тип соединителя						
Условный размер корпуса						
Конструктивное исполнение приборной части:						
П – без патрубков						
ПК – с прямым патрубком						
СК – с угловым патрубком						
Конструктивное исполнение кабельной части:						
П – с прямым патрубком						
У – с угловым патрубком						
Количество контактов						
Вид гайки патрубка:						
Э – для экранированного кабеля						
Н – для неэкранированного кабеля						
Часть соединителя:						
Приборная – Ш – вилка, Г – розетка						
Кабельная – Ш – розетка, Г – вилка						
Номер сочетания контактов (см. таблицу 2)						

Обозначение соединителей при заказе и в конструкторской документации другой продукции состоит из слова «Вилка» или «Розетка», условного обозначения типоконструкции, обозначения ТУ.

Примеры обозначения:

Вилка Р20П4ЭШ4 НКЦС.434410.531ТУ;

Вилка Р28ПК7НШ7 НКЦС.434410.531ТУ;

Розетка Р32СК9ЭГ2 НКЦС.434410.531ТУ;

Розетка Р48У28НГ1 НКЦС.434410.531ТУ.

Технические характеристики

Сопротивление контактов, не более, МОм	2,5
Емкость между любыми контактами, не более, пФ.....	10
Сопротивление изоляции в нормальных климатических условиях, не менее, МОм...	5 000
Минимальный ток, не менее, А.....	$1 \cdot 10^{-7}$
Рабочий ток на каждый контакт, не более, А.....	см. табл.2
Максимальное рабочее напряжение, не более, В	2 100
Усилие расчленения соединителей, не более, Н (кгс).....	см. табл.1
Количество сочленений-расчленений	500
Гамма-процентная наработка до отказа, не менее, ч.....	1 000
Срок сохраняемости, лет.....	25

Условия эксплуатации

Механические факторы:		Климатические факторы:	
<i>Синусоидальная вибрация:</i>		Повышенная рабочая температура среды, °С	
Диапазон частот, Гц	1 - 5 000		85
Амплитуда ускорения, м/с ² (g)	300 (30)	Пониженная рабочая температура среды, °С	
<i>Механический удар одиночного действия:</i>			минус 60
Пиковое ударное ускорение, м/с ² (g)	5 000 (500)	Атмосферное пониженное давление, Па (мм рт. ст.)	
<i>Механический удар многократного действия:</i>			$1,3 \cdot 10^{-4}$ (10^{-6})
Пиковое ударное ускорение, м/с ² (g)	350 (35)		
<i>Линейное ускорение, м/с² (g)</i>			
	2 000 (200)		

Значения усилий расчленения соединителей

Таблица 1


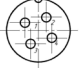
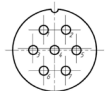
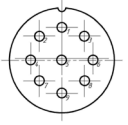
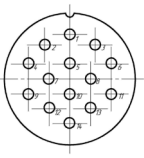
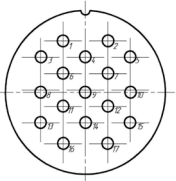
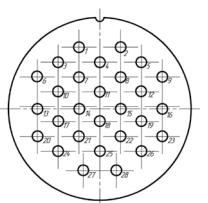
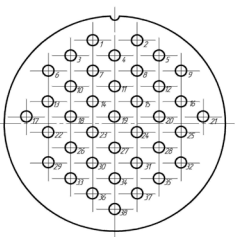
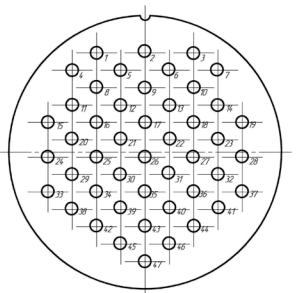
Условный размер корпуса	Значения усилий, не более, Н (кгс)
16	30 (3,0)
20	120 (12,0)
28	210 (21,0)
32	270 (27,0)
36	420 (42,0)
40	510 (51,0)
48	840 (84,0)
55	1 140 (114,0)
60	1 410 (141,0)

Гамма-процентная наработка соединителей в облегченных температурных режимах

Значение гамма-процентной наработки, ч	Максимальная температура соединителей (с учетом температуры перегрева контактов), °С
3 000	97
5 000	90
7 500	84
10 000	80
15 000	74
20 000	71
25 000	68
30 000	65
40 000	62
50 000	59
80 000	53
100 000	50

Тел.: (83632) 7-11-49; 7-53-51; 7-73-70
Факс: (83632) 7-56-68, 7-12-39mail@zavod-kopir.ru
www.zavod-kopir.rue-mail:
web-siteРоссия, 425350, Республика Марий Эл,
г. Козьмодемьянск, ул. Гагарина, 10

Таблица 2

Условный размер корпуса	Схемы расположения контактов в изоляторе	Количество контактов, шт.	Номер сочетания контактов (условное число)	Номера контактов для измерения температуры перегрева	Рабочий ток, на каждый контакт, не более, А
16		1	1	любой	10
20		4	4		10
28		7	7	4	10
32		9	2	5	10
36		14	5	5	10
40		17	1	9	10
48		28	1	11	9
55		38	1	19	8
60		47	1	26	7

Тел.: (83632) 7-11-49; 7-53-51; 7-73-70
Факс: (83632) 7-56-68, 7-12-39

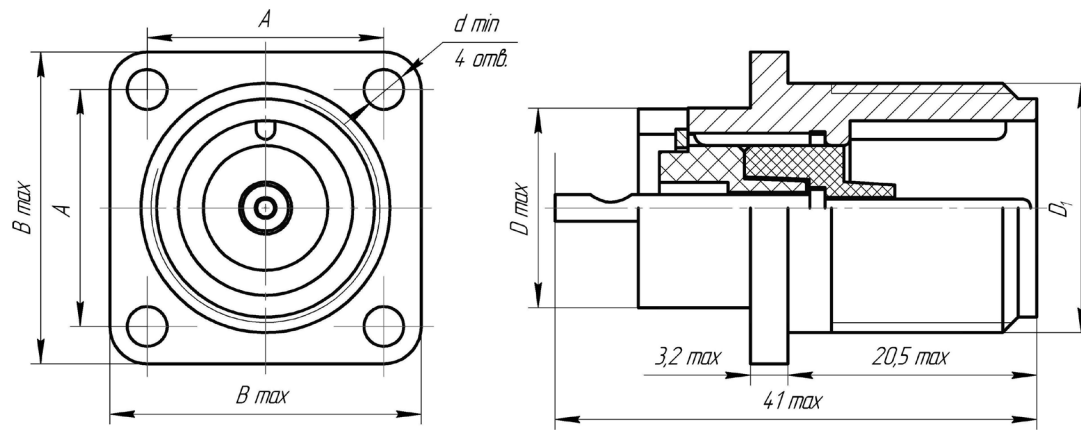
mail@zavod-kopir.ru
www.zavod-kopir.ru



e-mail:
web-site

Россия, 425350, Республика Марий Эл,
г. Козьмодемьянск, ул. Гагарина, 10

Вилки (розетки) приборные без патрубков



Размеры в миллиметрах

Таблица 3

Наименование и условное обозначение части соединителя	A	B max	D max	D ₁	d min	Масса, г, не более
Вилка P16П1ЭШ1	19 ± 0,1	25	16	M 20 × 1,5	3,2	18
Вилка P20П4ЭШ4	22 ± 0,1	30	20	M 24 × 1,5		22
Вилка P28П7ЭШ7	30 ± 0,2	38	28	M 33 × 1,5	3,5	43
Вилка P32П9ЭШ2	32 ± 0,2	40	32	M 36 × 1,5		50
Вилка P36П14ЭШ5	34 ± 0,2	42	36	M 39 × 1,5		55
Вилка P40П17ЭШ1	40 ± 0,2	48	40	M 45 × 1,5		75
Вилка P48П28ЭШ1	48 ± 0,2	58	48	M 52 × 1,5	4,5	95
Вилка P55П38ЭШ1	52 ± 0,2	64	55	M 60 × 1,5		135
Вилка P60П47ЭШ1	54 ± 0,2	68	60	M 64 × 1,5		140
Розетка P16П1ЭГ1	19 ± 0,1	25	16	M 20 × 1,5	3,2	20
Розетка P20П4ЭГ4	22 ± 0,1	30	20	M 24 × 1,5		28
Розетка P28П7ЭГ7	30 ± 0,2	38	28	M 33 × 1,5	3,5	47
Розетка P32П9ЭГ2	32 ± 0,2	40	32	M 36 × 1,5		58
Розетка P36П14ЭГ5	34 ± 0,2	42	36	M 39 × 1,5		66
Розетка P40П17ЭГ1	40 ± 0,2	48	40	M 45 × 1,5		88
Розетка P48П28ЭГ1	48 ± 0,2	58	48	M 52 × 1,5	4,5	128
Розетка P55П38ЭГ1	52 ± 0,2	64	55	M 60 × 1,5		175
Розетка P60П47ЭГ1	54 ± 0,2	68	60	M 64 × 1,5		182

Тел.: (83632) 7-11-49; 7-53-51; 7-73-70
Факс: (83632) 7-56-68, 7-12-39

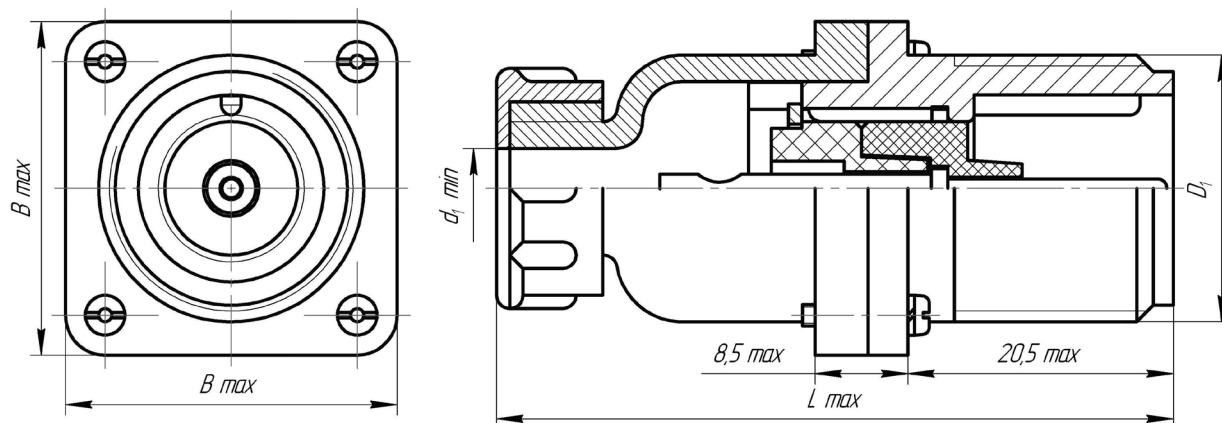
mail@zavod-kopir.ru
www.zavod-kopir.ru



e-mail:
web-site

Россия, 425350, Республика Марий Эл,
г. Козьмодемьянск, ул. Гагарина, 10

Вилки (розетки) приборные с прямым патрубком и гайкой для экранированного кабеля



Размеры в миллиметрах

Таблица 4

Наименование и условное обозначение части соединителя	B max	D ₁	d ₁ min	L max	Масса, г, не более
Вилка P16ПК1ЭШ1	25	M 20 × 1,5	11	52,2	39
Вилка P20ПК4ЭШ4	30	M 24 × 1,5	18	55,2	48
Вилка P28ПК7ЭШ7	38	M 33 × 1,5	25	60,2	89
Вилка P32ПК9ЭШ2	40	M 36 × 1,5		64,2	96
Вилка P36ПК14ЭШ5	42	M 39 × 1,5	29	66,2	107
Вилка P40ПК17ЭШ1	48	M 45 × 1,5	32		132
Вилка P48ПК28ЭШ1	58	M 52 × 1,5	36	68,2	167
Вилка P55ПК38ЭШ1	64	M 60 × 1,5	46		227
Вилка P60ПК47ЭШ1	68	M 64 × 1,5	50	66,2	233
Розетка P16ПК1ЭГ1	25	M 20 × 1,5	11	52,2	41
Розетка P20ПК4ЭГ4	30	M 24 × 1,5	18	55,2	53
Розетка P28ПК7ЭГ7	38	M 33 × 1,5	25	60,2	94
Розетка P32ПК9ЭГ2	40	M 36 × 1,5		64,2	105
Розетка P36ПК14ЭГ5	42	M 39 × 1,5	29	66,2	118
Розетка P40ПК17ЭГ1	48	M 45 × 1,5	32	66,2	145
Розетка P48ПК28ЭГ1	58	M 52 × 1,5	36	68,2	200
Розетка P55ПК38ЭГ1	64	M 60 × 1,5	46		259
Розетка P60ПК47ЭГ1	68	M 64 × 1,5	50	66,2	282

Тел.: (83632) 7-11-49; 7-53-51; 7-73-70
Факс: (83632) 7-56-68, 7-12-39

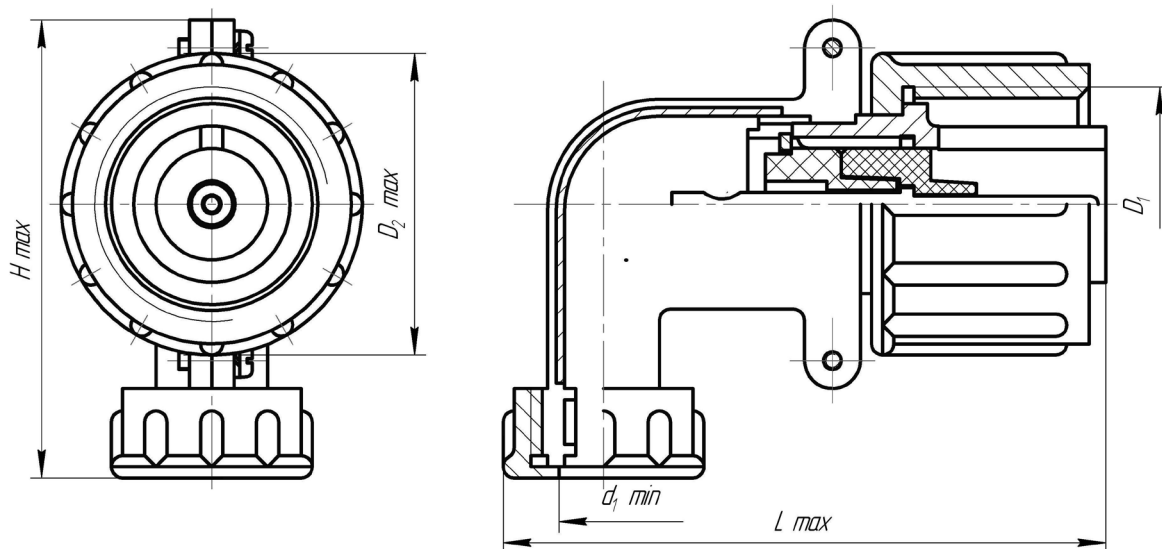
mail@zavod-kopir.ru
www.zavod-kopir.ru



e-mail:
web-site

Россия, 425350, Республика Марий Эл,
г. Козьмодемьянск, ул. Гагарина, 10

Вилки (розетки) кабельные с угловым патрубком и гайкой для экранированного кабеля



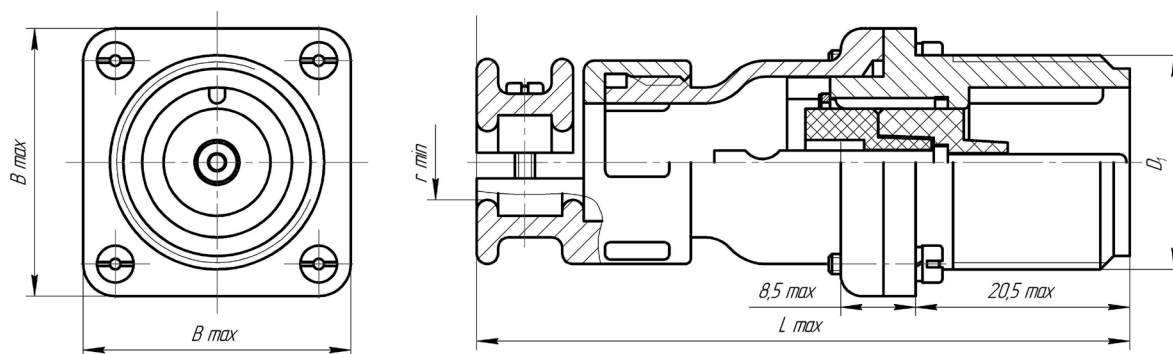
Размеры в миллиметрах

Таблица 5

Наименование и условное обозначение части соединителя	H max	D ₁	d ₁ min	D ₂ max	L max	Масса, г, не более
Вилка P16Y1ЭГ1	42,6	M 20 × 1,5	11	25,5	60,1	36
Вилка P20Y4ЭГ4	51,4	M 24 × 1,5	18	29,5	68,1	54
Вилка P28Y7ЭГ7	63,4	M 33 × 1,5	25	38,5	76,1	95
Вилка P32Y9ЭГ2	67,4	M 36 × 1,5		41,5		116
Вилка P36Y14ЭГ5	68,9	M 39 × 1,5	29	45,5	79,1	123
Вилка P40Y17ЭГ1	73,4	M 45 × 1,5	32	52,5	83,6	155
Вилка P48Y28ЭГ1	82,4	M 52 × 1,5	36	59,5	93,6	189
Вилка P55Y38ЭГ1	89,4	M 60 × 1,5	46	67,5	101,1	224
Вилка P60Y47ЭГ1	95,4	M 64 × 1,5	50	72,5	107,6	307
Розетка P16Y1ЭШ1	42,6	M 20 × 1,5	11	25,5	60,1	39
Розетка P20Y4ЭШ4	51,4	M 24 × 1,5	18	29,5	68,1	54
Розетка P28Y7ЭШ7	63,4	M 33 × 1,5	25	38,5	76,1	99
Розетка P32Y9ЭШ2	67,4	M 36 × 1,5		41,5		124
Розетка P36Y14ЭШ5	68,9	M 39 × 1,5	29	45,5	79,1	134
Розетка P40Y17ЭШ1	73,4	M 45 × 1,5	32	52,5	83,6	169
Розетка P48Y28ЭШ1	82,4	M 52 × 1,5	36	59,5	93,6	223
Розетка P55Y38ЭШ1	89,4	M 60 × 1,5	46	67,5	101,1	256
Розетка P60Y47ЭШ1	95,4	M 64 × 1,5	50	72,5	107,6	345

Тел.: (83632) 7-11-49; 7-53-51; 7-73-70
Факс: (83632) 7-56-68, 7-12-39mail@zavod-kopir.ru
www.zavod-kopir.rue-mail:
web-siteРоссия, 425350, Республика Марий Эл,
г. Козьмодемьянск, ул. Гагарина, 10

Вилки (розетки) приборные с прямым патрубком и гайкой для незранированного кабеля



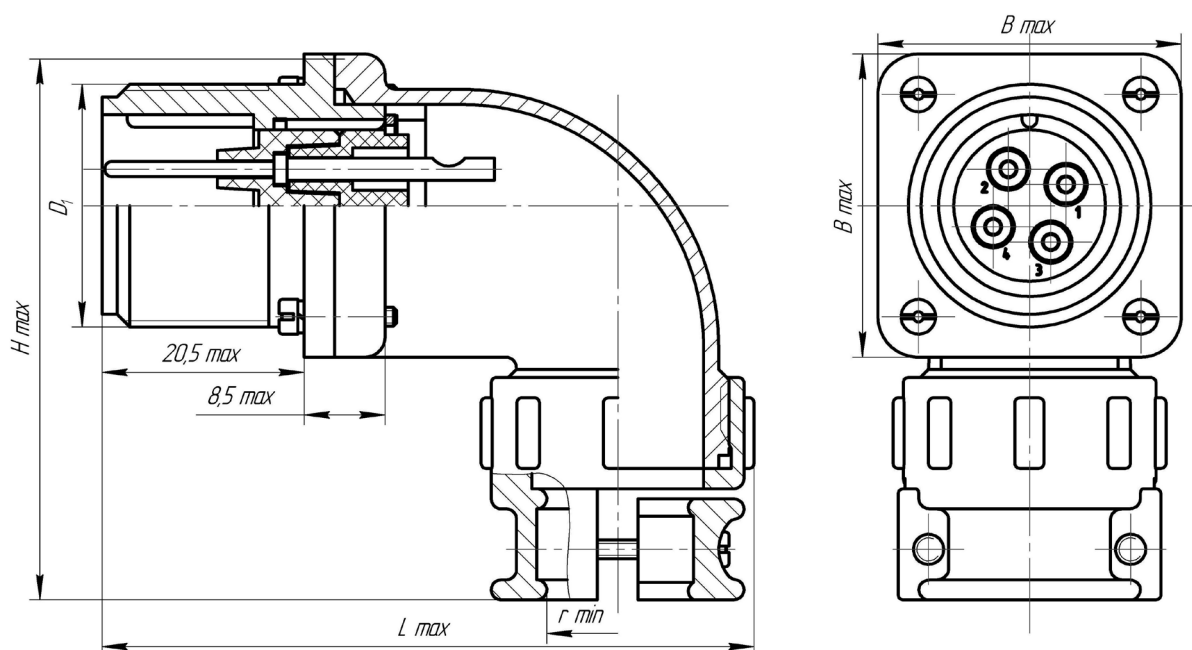
Размеры в миллиметрах

Таблица 6

Наименование и условное обозначение части соединителя	B max	D ₁	r min	L max	Масса, г, не более
Вилка P16ПК1НШ1	25	M 20 × 1,5	3,5	62,8	45
Вилка P20ПК4НШ4	30	M 24 × 1,5	7,0	65,8	56
Вилка P28ПК7НШ7	38	M 33 × 1,5	10,5	74,8	95
Вилка P32ПК9НШ2	40	M 36 × 1,5		78,8	101
Вилка P36ПК14НШ5	42	M 39 × 1,5	11,5	80,8	122
Вилка P40ПК17НШ1	48	M 45 × 1,5	12,0		156
Вилка P48ПК28НШ1	58	M 52 × 1,5	16,0	82,8	193
Вилка P55ПК38НШ1	64	M 60 × 1,5	20,0		266
Вилка P60ПК47НШ1	68	M 64 × 1,5	24,0	80,8	270
Розетка P16ПК1НГ1	25	M 20 × 1,5	3,5	62,8	47
Розетка P20ПК4НГ4	30	M 24 × 1,5	7,0	65,8	61
Розетка P28ПК7НГ7	38	M 33 × 1,5	10,5	74,8	99
Розетка P32ПК9НГ2	40	M 36 × 1,5		78,8	110
Розетка P36ПК14НГ5	42	M 39 × 1,5	11,5	80,8	133
Розетка P40ПК17НГ1	48	M 45 × 1,5	12,0		169
Розетка P48ПК28НГ1	58	M 52 × 1,5	16,0	82,8	219
Розетка P55ПК38НГ1	64	M 60 × 1,5	20,0		298
Розетка P60ПК47НГ1	68	M 64 × 1,5	24,0	80,8	301

Тел.: (83632) 7-11-49; 7-53-51; 7-73-70
Факс: (83632) 7-56-68, 7-12-39mail@zavod-kopir.ru
www.zavod-kopir.rue-mail:
web-siteРоссия, 425350, Республика Марий Эл,
г. Козьмодемьянск, ул. Гагарина, 10

Вилки (розетки) приборные с угловым патрубком и гайкой для неэкранированного кабеля



Размеры в миллиметрах

Таблица 7

Наименование и условное обозначение части соединителя	H max	B max	D ₁	r min	L max	Масса, г, не более
Вилка P20СК4НШ4	55,4	30	M 24 × 1,5	7,0	65,0	66
Вилка P28СК7НШ7	69,4	38	M 33 × 1,5	10,5	76,5	117
Вилка P32СК9НШ2	71,4	40	M 36 × 1,5			123
Вилка P36СК14НШ5	73,4	42	M 39 × 1,5	11,5	79,0	144
Вилка P40СК17НШ1	79,4	48	M 45 × 1,5	12,0	84,5	183
Вилка P48СК28НШ1	89,4	58	M 52 × 1,5	16,0	95,5	277
Вилка P55СК38НШ1	95,4	64	M 60 × 1,5	20,0	102,5	338
Вилка P60СК47НШ1	99,4	68	M 64 × 1,5	24,0	108,0	344
Розетка P20СК4НГ4	55,4	30	M 24 × 1,5	7,0	65,0	63
Розетка P28СК7НГ7	69,4	38	M 33 × 1,5	10,5	76,5	121
Розетка P32СК9НГ2	71,4	40	M 36 × 1,5			132
Розетка P36СК14НГ5	73,4	42	M 39 × 1,5	11,5	79,0	155
Розетка P40СК17НГ1	79,4	48	M 45 × 1,5	12,0	84,5	215
Розетка P48СК28НГ1	89,4	58	M 52 × 1,5	16,0	95,5	274
Розетка P55СК38НГ1	95,4	64	M 60 × 1,5	20,0	102,5	370
Розетка P60СК47НГ1	99,4	68	M 64 × 1,5	24,0	108,0	383

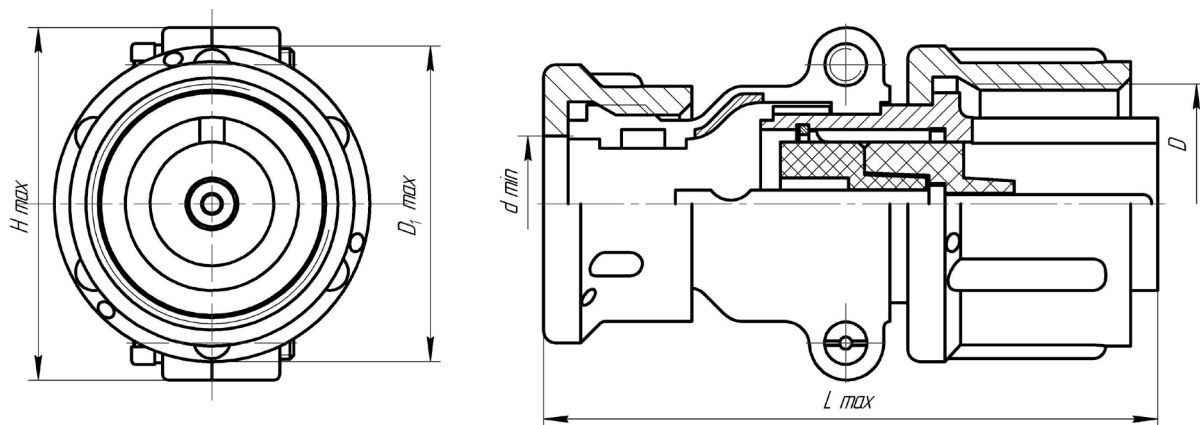
Тел.: (83632) 7-11-49; 7-53-51; 7-73-70
Факс: (83632) 7-56-68, 7-12-39



mail: mail@zavod-kopir.ru
www: www.zavod-kopir.ru

Россия, 425350, Республика Марий Эл,
г. Козьмодемьянск, ул. Гагарина, 10

Вилки (розетки) кабельные с прямым патрубком и гайкой для экранированного кабеля



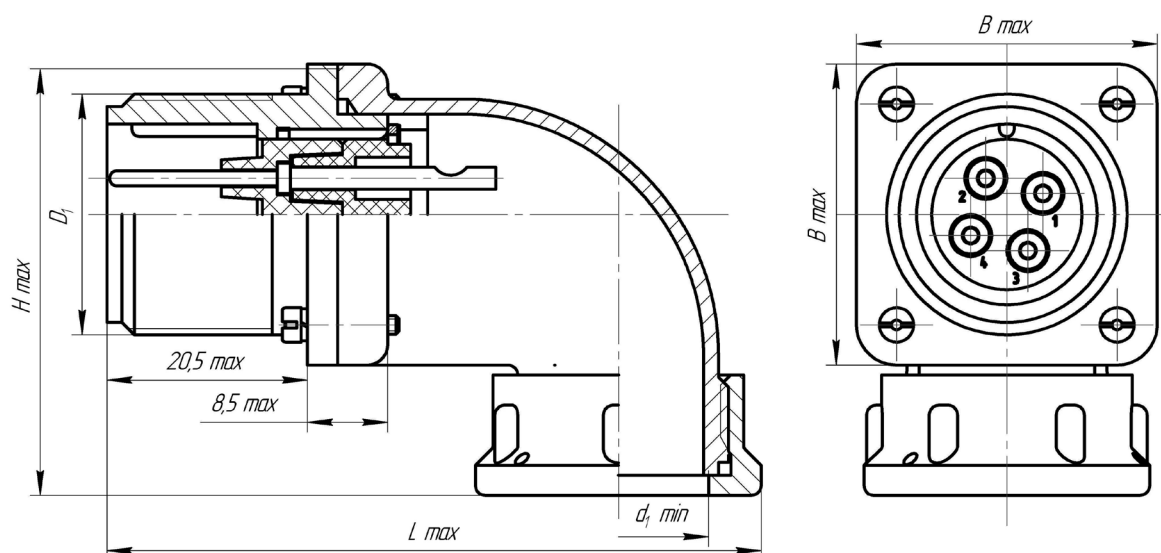
Размеры в миллиметрах

Таблица 8

Наименование и условное обозначение части соединителя	H max	D	D ₁ max	d ₁ min	L max	Масса, г, не более
Вилка P16П1ЭГ1	29,5	M 20 × 1,5	25,5	11	52,1	31
Вилка P20П4ЭГ4	37,1	M 24 × 1,5	29,5	18	56,1	47
Вилка P28П7ЭГ7	49,1	M 33 × 1,5	38,5	25	58,1	78
Вилка P32П9ЭГ2	53,1	M 36 × 1,5	41,5		60,1	99
Вилка P36П14ЭГ5	56,1	M 39 × 1,5	45,5	29	64,1	106
Вилка P40П17ЭГ1	61,1	M 45 × 1,5	52,5	32	66,1	133
Вилка P48П28ЭГ1	69,1	M 52 × 1,5	59,5	36	68,1	176
Вилка P55П38ЭГ1	75,1	M 60 × 1,5	67,5	46		191
Вилка P60П47ЭГ1	81,1	M 64 × 1,5	72,5	50	66,1	235
Розетка P16П1ЭШ1	29,5	M 20 × 1,5	25,5	11	52,1	33
Розетка P20П4ЭШ4	37,1	M 24 × 1,5	29,5	18	56,1	48
Розетка P28П7ЭШ7	49,1	M 33 × 1,5	38,5	25	58,1	83
Розетка P32П9ЭШ2	53,1	M 36 × 1,5	41,5		60,1	108
Розетка P36П14ЭШ5	56,1	M 39 × 1,5	45,5	29	64,1	117
Розетка P40П17ЭШ1	61,1	M 45 × 1,5	52,5	32	66,1	147
Розетка P48П28ЭШ1	69,1	M 52 × 1,5	59,5	36	68,1	193
Розетка P55П38ЭШ1	75,1	M 60 × 1,5	67,5	46		231
Розетка P60П47ЭШ1	81,1	M 64 × 1,5	72,5	50	66,1	273

Тел.: (83632) 7-11-49; 7-53-51; 7-73-70
Факс: (83632) 7-56-68, 7-12-39mail@zavod-kopir.ru
www.zavod-kopir.rue-mail:
web-siteРоссия, 425350, Республика Марий Эл,
г. Козьмодемьянск, ул. Гагарина, 10

Вилки (розетки) приборные с угловым патрубком и гайкой для экранированного кабеля



Размеры в миллиметрах

Таблица 9

Наименование и условное обозначение части соединителя	H max	B max	D ₁	d ₁ min	L max	Масса, г, не более
Вилка P20СК4ЭШ4	43,8	30	M 24 × 1,5	18	65,3	58
Вилка P28СК7ЭШ7	54,8	38	M 33 × 1,5	25	76,3	111
Вилка P32СК9ЭШ2	56,8	40	M 36 × 1,5			118
Вилка P36СК14ЭШ5	58,8	42	M 39 × 1,5	29	79,3	129
Вилка P40СК17ЭШ1	64,8	48	M 45 × 1,5	32	83,8	158
Вилка P48СК28ЭШ1	74,8	58	M 52 × 1,5	36	93,8	254
Вилка P55СК38ЭШ1	80,8	64	M 60 × 1,5	46	101,8	332
Вилка P60СК47ЭШ1	84,8	68	M 64 × 1,5	50	107,8	364
Розетка P20СК4ЭГ4	43,8	30	M 24 × 1,5	18	65,3	63
Розетка P28СК7ЭГ7	54,8	38	M 33 × 1,5	25	76,3	116
Розетка P32СК9ЭГ2	56,8	40	M 36 × 1,5			127
Розетка P36СК14ЭГ5	58,8	42	M 39 × 1,5	29	79,3	140
Розетка P40СК17ЭГ1	64,8	48	M 45 × 1,5	32	83,8	172
Розетка P48СК28ЭГ1	74,8	58	M 52 × 1,5	36	93,8	249
Розетка P55СК38ЭГ1	80,8	64	M 60 × 1,5	46	101,8	330
Розетка P60СК47ЭГ1	84,8	68	M 64 × 1,5	50	107,8	558

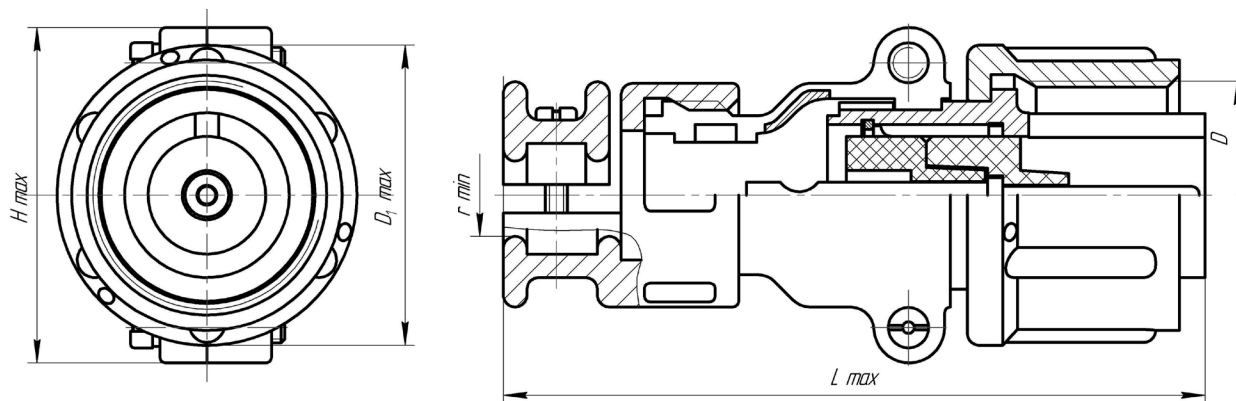
Тел.: (83632) 7-11-49; 7-53-51; 7-73-70
Факс: (83632) 7-56-68, 7-12-39



mail@zavod-kopir.ru
www.zavod-kopir.ru

Россия, 425350, Республика Марий Эл,
г. Козьмодемьянск, ул. Гагарина, 10

Вилки (розетки) кабельные с прямым патрубком и гайкой для неэкранированного кабеля



Размеры в миллиметрах

Таблица 10

Наименование и условное обозначение части соединителя	H max	D ₁	D ₁ max	r min	L max	Масса, г, не более
Вилка P16П1НГ1	29,5	M 20 × 1,5	25,5	3,5	62,7	37
Вилка P20П4НГ4	37,1	M 24 × 1,5	29,5	7,0	67,7	56
Вилка P28П7НГ7	49,1	M 33 × 1,5	38,5	10,5	72,7	84
Вилка P32П9НГ2	53,1	M 36 × 1,5	41,5		74,7	105
Вилка P36П14НГ5	56,1	M 39 × 1,5	45,5	11,5	78,7	121
Вилка P40П17НГ1	61,1	M 45 × 1,5	52,5	12,0	80,7	157
Вилка P48П28НГ1	69,1	M 52 × 1,5	59,5	16,0	82,7	182
Вилка P55П38НГ1	75,1	M 60 × 1,5	67,5	20,0		231
Вилка P60П47НГ1	81,1	M 64 × 1,5	72,5	24,0	80,7	270
Розетка P16П1НШ1	29,5	M 20 × 1,5	25,5	3,5	62,7	40
Розетка P20П4НШ4	37,1	M 24 × 1,5	29,5	7,0	67,7	58
Розетка P28П7НШ7	49,1	M 33 × 1,5	38,5	10,5	72,7	88
Розетка P32П9НШ2	53,1	M 36 × 1,5	41,5		74,7	113
Розетка P36П14НШ5	56,1	M 39 × 1,5	45,5	11,5	78,7	132
Розетка P40П17НШ1	61,1	M 45 × 1,5	52,5	12,0	80,7	168
Розетка P48П28НШ1	69,1	M 52 × 1,5	59,5	16,0	82,7	222
Розетка P55П38НШ1	75,1	M 60 × 1,5	67,5	20,0		263
Розетка P60П47НШ1	81,1	M 64 × 1,5	72,5	24,0	80,7	308

Тел.: (83632) 7-11-49; 7-53-51; 7-73-70
Факс: (83632) 7-56-68, 7-12-39

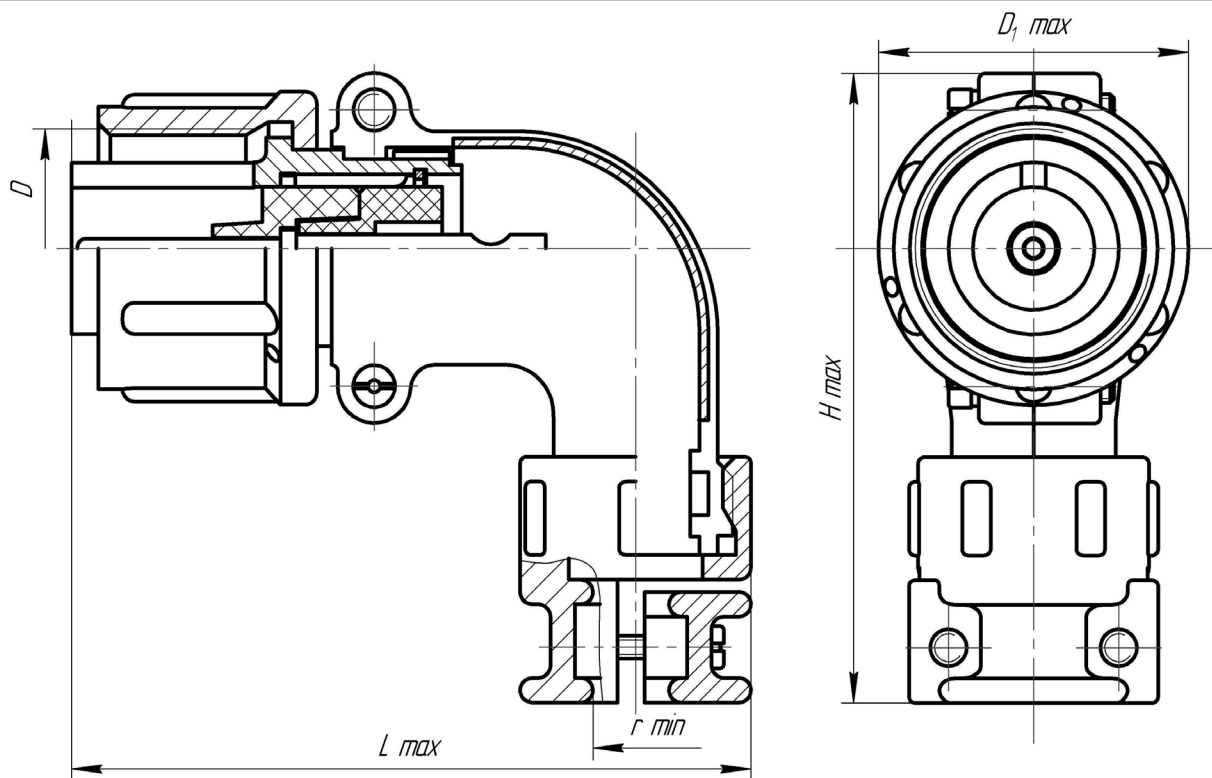
mail@zavod-kopir.ru
www.zavod-kopir.ru



e-mail:
web-site

Россия, 425350, Республика Марий Эл,
г. Козьмодемьянск, ул. Гагарина, 10

Вилки (розетки) кабельные с угловым патрубком и гайкой для неэкранированного кабеля



Размеры в миллиметрах

Таблица 11

Наименование и условное обозначение части соединителя	H max	D	D ₁ max	r min	L max	Масса, г, не более
Вилка P16Y1HG1	53,2	M 20 × 1,5	25,5	3,5	59,9	43
Вилка P20Y4HG4	63,0	M 24 × 1,5	29,5	7,0	67,9	63
Вилка P28Y7HG7	78,0	M 33 × 1,5	38,5	10,5	76,4	100
Вилка P32Y9HG2	82,0	M 36 × 1,5	41,5			121
Вилка P36Y14HG5	83,5	M 39 × 1,5	45,5	11,5	78,9	139
Вилка P40Y17HG1	88,0	M 45 × 1,5	52,5	12,0	84,4	179
Вилка P48Y28HG1	97,0	M 52 × 1,5	59,5	16,0	95,4	215
Вилка P55Y38HG1	104,0	M 60 × 1,5	67,5	20,0	101,9	264
Вилка P60Y47HG1	110,0	M 64 × 1,5	72,5	24,0	107,9	341
Розетка P16Y1HШ1	53,2	M 20 × 1,5	25,5	3,5	59,9	45
Розетка P20Y4HШ4	63,0	M 24 × 1,5	29,5	7,0	67,9	52
Розетка P28Y7HШ7	78,0	M 33 × 1,5	38,5	10,5	76,4	105
Розетка P32Y9HШ2	82,0	M 36 × 1,5	41,5			130
Розетка P36Y14HШ5	83,5	M 39 × 1,5	45,5	11,5	78,9	150
Розетка P40Y17HШ1	88,0	M 45 × 1,5	52,5	12,0	84,4	190
Розетка P48Y28HШ1	97,0	M 52 × 1,5	59,5	16,0	95,4	241
Розетка P55Y38HШ1	104,0	M 60 × 1,5	67,5	20,0	101,9	296
Розетка P60Y47HШ1	110,0	M 64 × 1,5	72,5	24,0	107,9	380

Тел.: (83632) 7-11-49; 7-53-51; 7-73-70
Факс: (83632) 7-56-68, 7-12-39mail@zavod-kopir.ru
www.zavod-kopir.rue-mail:
web-siteРоссия, 425350, Республика Марий Эл,
г. Козьмодемьянск, ул. Гагарина, 10