

ДП-1 | ПЕРЕКЛЮЧАТЕЛИ ДИСТАНЦИОННЫЕ

ТУ 16-526.455-79



Переключатели дистанционные серии ДП-1

Переключатели дистанционные серии ДП-1 предназначены для коммутации электрических цепей: постоянного и переменного тока (частотой от 400 до 1000 Гц) – переключатели типов ДП-1-2, ДП-1-2А, ДП-1-25, ДП-1-50А, ДП-1-100; постоянного тока – переключатели типов ДП-1-10, ДП-1-50, ДП-1-50Б.

Технические данные

Тип	Номинальный ток контактов главной цепи, А	Количество и вид контактов					
		главной цепи			вспомогательной цепи		
		замыкающих	размыкающих	переключающих	замыкающих	размыкающих	переключающих
ДП-1-2	2	4	-	-	2	2	-
ДП-1-2А	2	-	-	4	-	-	2
ДП-1-10	10	4	-	-	-	-	2
ДП-1-25	25	4	2	-	2	2	-
ДП-1-50	50	2	2	-	2	2	-
ДП-1-50А	50	4	-	-	2	2	-
ДП-1-50Б	50	2	2	-	2	2	-
ДП-1-100	100	2	2	-	2	2	-

Рабочее напряжение, В:

- питания обмоток -27^{+9}_{-4}
- для ДП-1-50Б -12 ± 2

Напряжение срабатывания, В, не более 20

- для ДП-1-50Б 9,5

Ток, коммутируемый контактами вспомогательной цепи, А от 0,02 до 2

Сопротивление каждой обмотки, Ом, не менее:

- переключателей 11,2
- переключателей ДП-1-50 12,50
- переключателей ДП-1-50Б 3,0

Рабочий ток, коммутируемый контактами главной цепи, А:

- ДП-1-2, ДП-1-2А от 0,02 до 2
- ДП-1-25 от 0,05 до 25
- ДП-1-10 от 0,05 до 10
- ДП-1-50, ДП-1-50А, ДП-1-50Б от 0,05 до 50
- ДП-1-100 от 0,05 до 100

Переключатели могут эксплуатироваться в широком диапазоне внешних климатических и механических воздействий, обладают высокой надежностью и стабильностью параметров.

Габаритные и присоединительные размеры

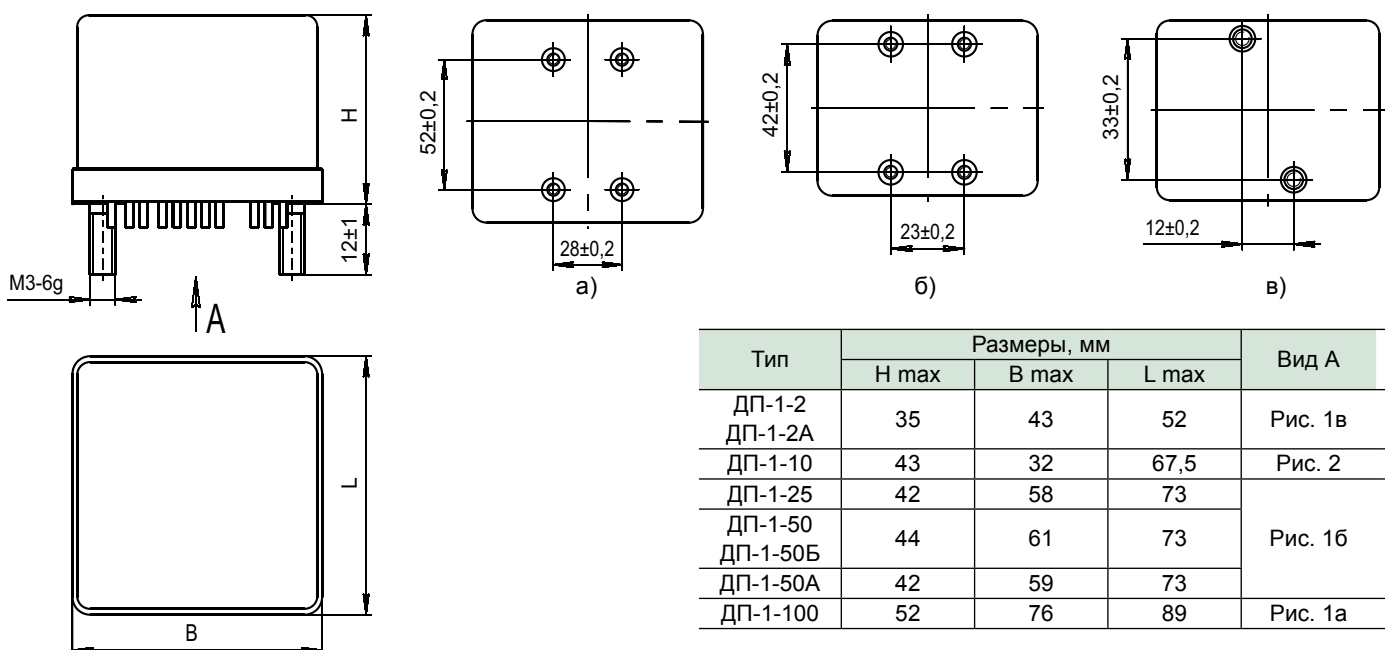


Рисунок 1.

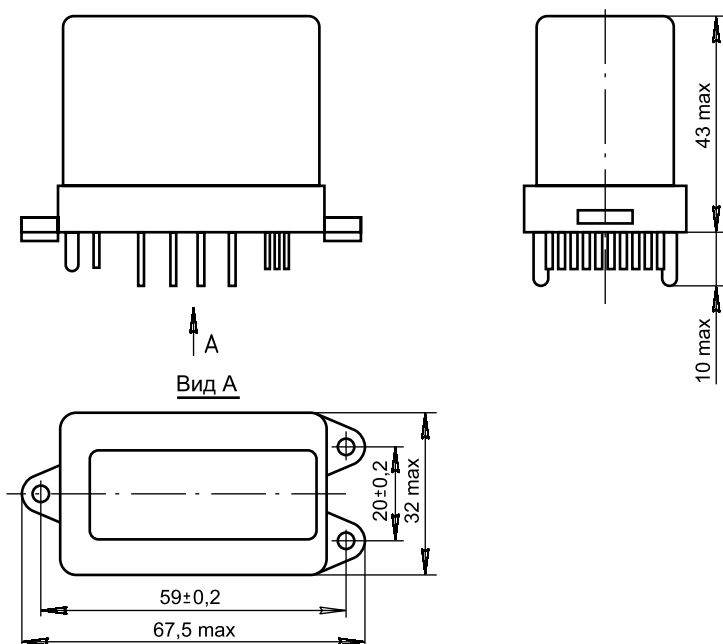


Рисунок 2.

Электрические схемы подключения

