

КОНТАКТОРЫ ЭЛЕКТРОМАГНИТНЫЕ СЕРИИ КНЕ

ТУ 16-524.130-81

НАЗНАЧЕНИЕ И УСЛОВИЯ РАБОТЫ

Контакторы электромагнитные серии КНЕ именуемые далее «контакторы», предназначены для коммутации электрических цепей постоянного и переменного тока.

Контакторы предназначены для работы в указанных ниже условиях:

- ✓ температура окружающего воздуха от минус 60 °С до плюс 85 °С. В некоторых режимах допускается работа при температуре 125 °С;
- ✓ относительная влажность не более 98 % при температуре окружающего воздуха не более 40 °С без конденсации влаги;
- ✓ давление воздуха от 304 до 133 x 10⁻¹⁶ кПа (от 2280 до 10⁻¹³ мм. рт. ст.);
- ✓ синусоидальная вибрация в диапазоне частот от 0,5 до 50 Гц с амплитудой 2 мм;
- ✓ св. 50 до 600 Гц с ускорением 100 м/с² (10 g);
- ✓ св. 600 до 2000 Гц с ускорением 50 м/с² (5 g);
- ✓ для вибростойких с индексом «В» диапазоне частот от 0,5 до 50 Гц с амплитудой 2 мм;
- ✓ св. 50 до 1200 Гц с ускорением 100 м/с² (10 g);
- ✓ св. 1200 до 5000 Гц с ускорением, изменяющимся по линейному закону соответственно от 100 до 300 м/с² (от 10 до 30 g);
- ✓ линейное ускорение перпендикулярно плоскости крепления контактора до 500 м/с² (50 g), а в остальных направлениях до 250 м/с² (25 g);
- ✓ многократные удары с ускорением 400 м/с² (40 g) при длительности ударного импульса от 2 до 10 мс, при этом размыкание контактов не допускается;
- ✓ одиночные удары с ускорением до 1500 м/с² (150 g) при длительности ударного импульса от 1 до 3 мс и 10 000 м/с² (1000 g) при длительности ударного импульса от 0,2 до 1 мс. Количество ударов по 18 для каждого диапазона ускорения. При этом время размыкания замкнутых контактов не должно быть более: при ускорении 1500 м/с² (150 g) – 15 мс, а при ускорении 10 000 м/с² (1000 g) – 20 мс.

Замыкание разомкнутых контактов не допускается при ускорении 750 м/с² (75 g) и 1500 м/с² (150 g) для вибростойких с индексом «В».

При ускорении свыше 1500 м/с² (150 g) время замыкания разомкнутых контактов не должно быть более 10 мс; рабочее положение – любое, допускается качка со средним периодом от 3 до 6 с при максимальной скорости до 90 градусов в секунду.

Контакторы предназначены для эксплуатации в условиях умеренного, тропического, морского и морского тропического климата.

КОНТАКТОРЫ ЭЛЕКТРОМАГНИТНЫЕ СЕРИИ КНЕ

ТЕХНИЧЕСКИЕ ДАННЫЕ И ОСНОВНЫЕ ПАРАМЕТРЫ

Типы и основные параметры контакторов

Величина	Типоисполнение	Количество замыкающих контактов		Номинальный ток контактов, I н, А		Напряжение цепи управления, В	
		главных	вспомогательных	главных	вспомогательных	номинальное	рабочее
0	КНЕ 030 КНЕ 030 В	3	1	16	5	12	10,8 - 14,2
	КНЕ 020 КНЕ 020 В	2		25			
1	КНЕ 130 КНЕ 130 В	3		25		24	21,6 - 28,3 22 - 29
	КНЕ 120 КНЕ 120 В	2		40			
2	КНЕ 230 КНЕ 230 В	3		63		27	24,0 - 32,0
	КНЕ 220 КНЕ 220 В	2		100			

Примечания

1. Допускается питание цепи управления переменным напряжением частотой 50-2400 Гц, выпрямленным двухполупериодным выпрямителем.

Пределы изменения выпрямленного напряжения (среднее значение) указаны в таблице.

2 Контактторы допускают в кратковременном режиме работу в течение 3 мин при напряжении цепи управления на 10 % превышающем наибольшее значение рабочего напряжения.

3. При температуре окружающего воздуха до 55 °С контакторы с номинальным напряжением цепи управления 27 В допускают работу в цепи управления с номинальным напряжением 24 В, рабочее напряжение которой указано в таблице.

Степень защиты контакторов, кроме выводов катушек и контактов, IP40, а выводов IP00 по ГОСТ 14254-96.

Механическая износостойкость контакторов – 100 000 циклов включений и отключений.

На стадии поставки при температуре катушек 20 °С (без механических нагрузок) напряжение включения контакторов должно быть не более 0,575 Ун, а напряжение отключения – в пределах от 0,03 до 0,3 Ун.

На стадии поставки, наработки и хранения падение напряжения на выводах вспомогательного или каждого полюса главных контактов не должно быть более 0,4 В при токах от 0,5 А до указанных в технических характеристиках.

Электрическое сопротивление изоляции в нормальных климатических условиях (на стадии поставки) должно быть не менее 200 МОм.

КОНТАКТОРЫ ЭЛЕКТРОМАГНИТНЫЕ СЕРИИ КНЕ

РАБОЧИЕ ТОКИ ГЛАВНЫХ КОНТАКТОВ В ПРОДОЛЖИТЕЛЬНОМ И ПРЕРЫВИСТО-ПРОДОЛЖИТЕЛЬНОМ РЕЖИМАХ

Номер режима	Условия работы		Наименование параметров главных контакторов	Величина параметров контакторов КНЕ						Минимальная наработка при длительной работе включающей катушки под током, тыс. ч		
	давление воздуха кПА (мм рт. ст.)	температура воздуха, °С		020	120	220	030	130	230			
1	304 – 79,5 (2280 – 596)	55	Ток, А	25	40	100	16	25	63	150		
			Сечение проводников, мм ²	4	6	25	2,5	4	10			
2				Ток, А	40	63	160	25	40		100	25
			Сечение проводников, мм ²	6	10	50 шина	4	6	25 шина			
3			85	Ток, А	25	40	63	16	25	40	25	
		Сечение проводников, мм ²		4	6	10	2,5	4	6			
4				Ток, А	40	63	100	25	40	63		5
		Сечение проводников, мм ²		6	10	25	4	6	10			
5			125	Ток, А	16	25	63	10	16	40	0,01	
		Сечение проводников, мм ²		4	6	16	2,5	4	10			
6	53,5 – 12 (400 – 90)	55	Ток, А	25	40	100	16	25	63	15		
			Сечение проводников, мм ²	6	10	50 шина	4	6	16			
7		85	Ток, А	25	40	100	16	25	63	2		
	Сечение проводников, мм ²		6	10	50 шина	4	6	16				
8	12 – 0,67 (90 – 5)	55	Ток, А	25	40	100	16	25	63	5		
			Сечение проводников, мм ²	6	10	50 шина	4	6	16			
9		85	Ток, А	16	25	63	10	16	40	1		
	Сечение проводников, мм ²		4	6	16	2,5	4	10				
10	0,67 – 133·10 ⁻¹⁶ (5 – 10 ⁻¹³)	20	Ток, А	16	25	63	10	16	40	0,1		
			Сечение проводников, мм ²	4	6	16	2,5	4	10			
11			Ток, А	25	40	100	16	25	63	0,01		
	Сечение проводников, мм ²		6	10	50 шина	4	6	16				

Примечание: 1. Сечения указаны для медных подводящих проводников главных контакторов (каждого полюса).
2. Сечение подводящих медных проводов вспомогательных контакторов для тока 5 А должно быть не менее 1 мм²

КОНТАКТОРЫ ЭЛЕКТРОМАГНИТНЫЕ СЕРИИ КНЕ

РАБОЧИЕ ТОКИ ГЛАВНЫХ КОНТАКТОВ ПРИ ПАРАЛЛЕЛЬНОМ СОЕДИНЕНИИ ДВУХПОЛЮСНЫХ КОНТАКТОРОВ В ПРОДОЛЖИТЕЛЬНОМ И ПРЕРЫВИСТО-ПРОДОЛЖИТЕЛЬНОМ РЕЖИМАХ

Номер режима	Условия работы		Наименование параметров главных контакторов	Величина параметров контакторов КНЕ			Минимальная наработка при длительной работе включающей катушки под током, тыс. ч
	давление воздуха кПА (мм рт. ст.)	температура воздуха, °С		020	120	220	
1	304 - 79,5	55	Ток, А	50	80	200	150
			Сечение проводников, мм ²	10*	25*	70*	
3	(2280 - 596)	85	Ток, А	50	80	126	25
			Сечение проводников, мм ²	10*	25*	50*	
4			Ток, А	-	-	200	5
			Сечение проводников, мм ²	-	-	70*	

*Сечение проводника (шины) при параллельном соединении контактов.

При подсоединении контактов контакторов к общей шине или распределительному устройству допускается применение отдельных проводников указанным сечением для каждого полюса контактора.

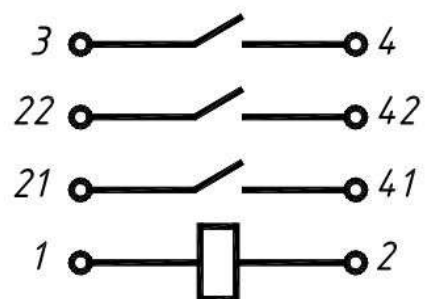
Примечание:

1. Сечения указаны для медных подводящих проводников главных контактов (каждого полюса).

2. Сечение подводящих медных проводов вспомогательных контактов для тока 5 А должно быть не менее 1 мм².

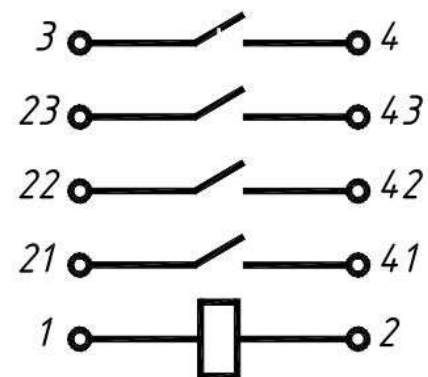
КОНТАКТОРЫ ЭЛЕКТРОМАГНИТНЫЕ СЕРИИ КНЕ

СХЕМЫ ЭЛЕКТРИЧЕСКИЕ ПРИНЦИПИАЛЬНЫЕ КОНТАКТОРОВ



КНЕ 020, КНЕ 120, КНЕ 220

1 - 2 - выводы катушек
3 - 4 - выводы вспомогательных контактов
21 - 41, 22 - 42 - выводы главных контактов

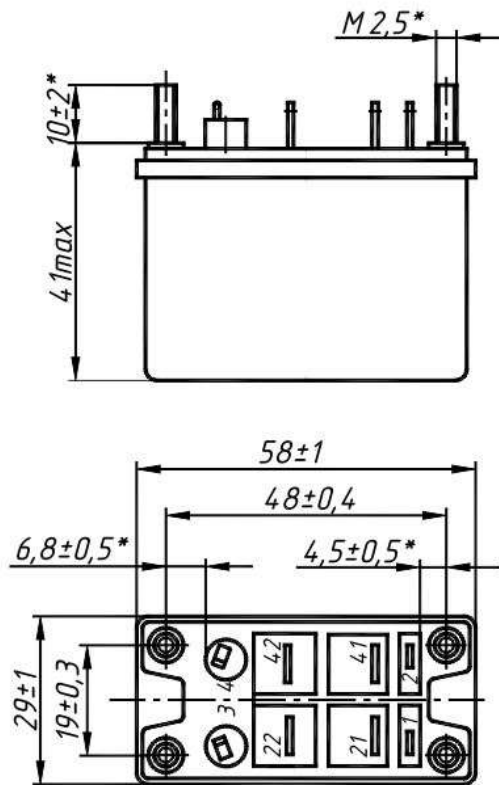


КНЕ 030, КНЕ 130, КНЕ 230

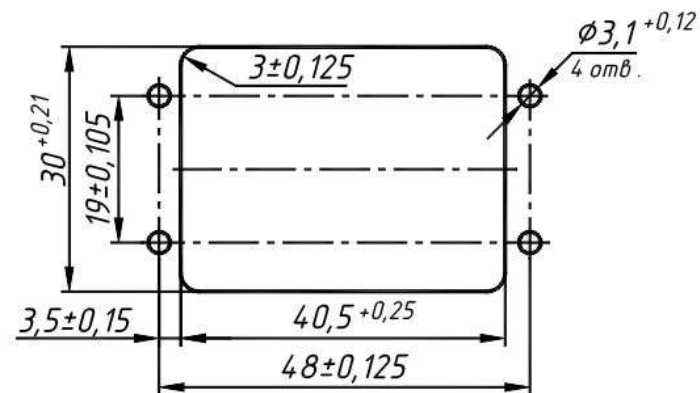
1 - 2 - выводы катушек
3 - 4 - выводы вспомогательных контактов
21 - 41, 22 - 42, 23 - 43 - выводы главных контактов

КОНТАКТОРЫ ЭЛЕКТРОМАГНИТНЫЕ КНЕ 020

ГАБАРИТНЫЕ, УСТАНОВОЧНЫЕ, ПРИСОЕДИНИТЕЛЬНЫЕ РАЗМЕРЫ И МАССА



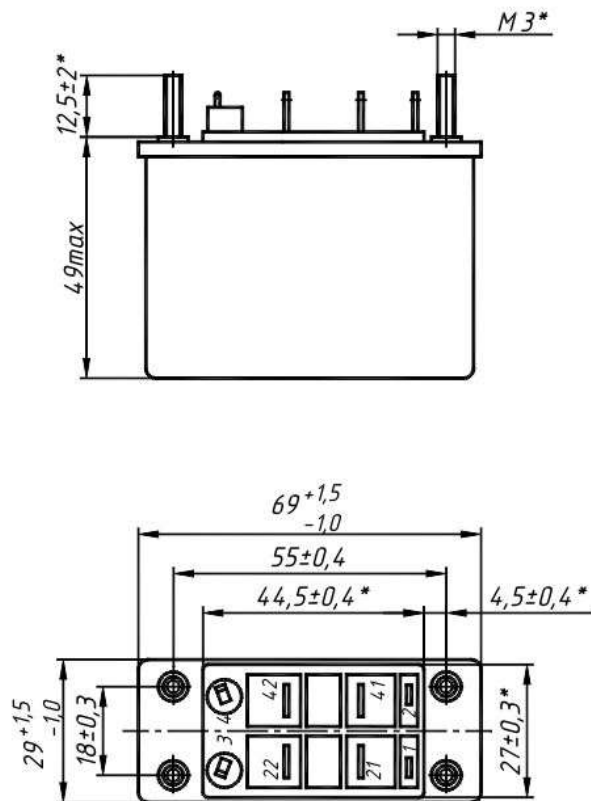
*Размеры для справок
Масса не более 140 г



Установочное место на плате

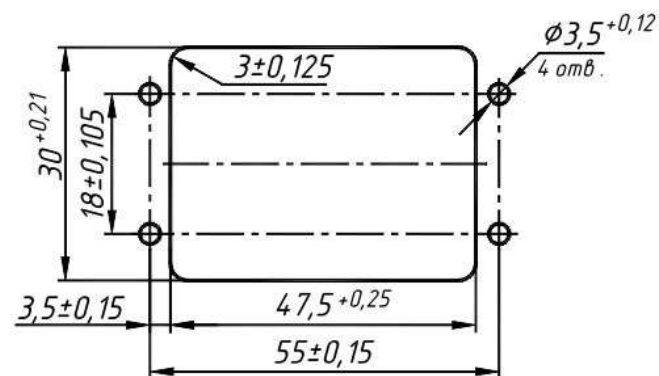
КОНТАКТОРЫ ЭЛЕКТРОМАГНИТНЫЕ КНЕ 120

ГАБАРИТНЫЕ, УСТАНОВОЧНЫЕ, ПРИСОЕДИНИТЕЛЬНЫЕ РАЗМЕРЫ И МАССА



Размеры для справок

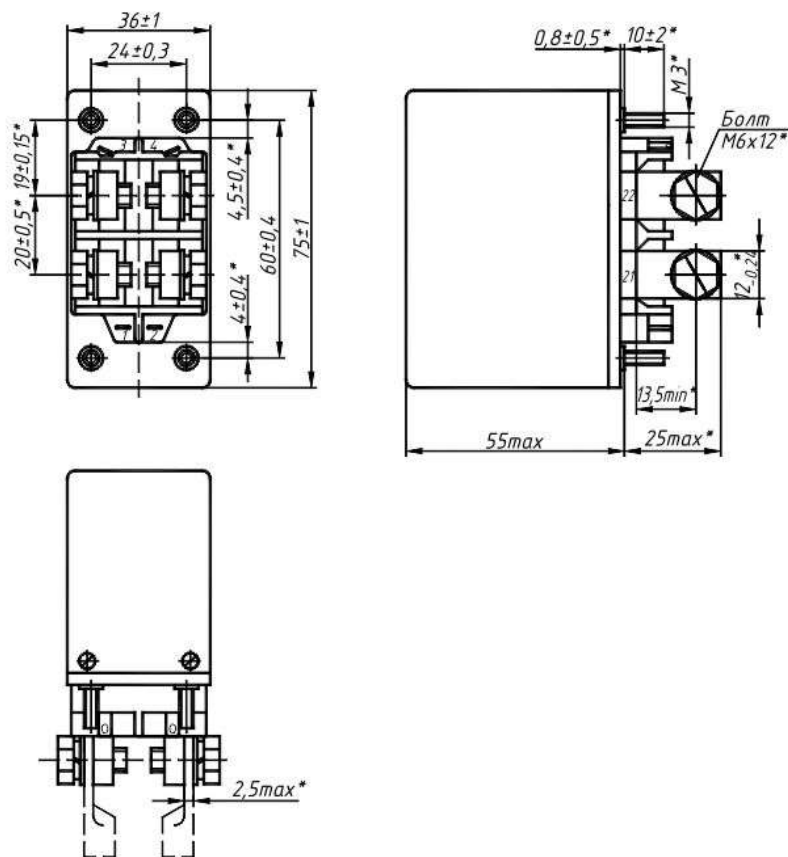
Масса не более 220 г



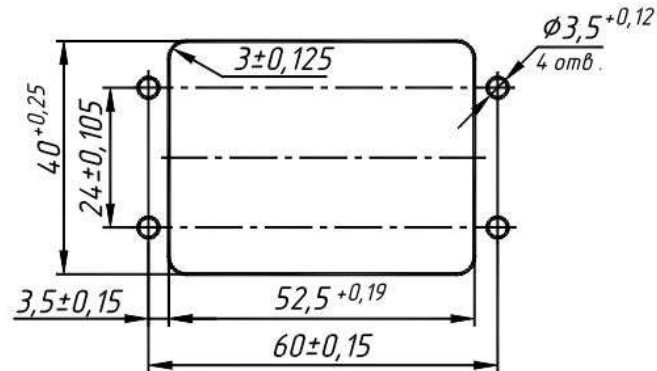
Установочное место на плате

КОНТАКТОРЫ ЭЛЕКТРОМАГНИТНЫЕ КНЕ 220

ГАБАРИТНЫЕ, УСТАНОВОЧНЫЕ, ПРИСОЕДИНИТЕЛЬНЫЕ РАЗМЕРЫ И МАССА



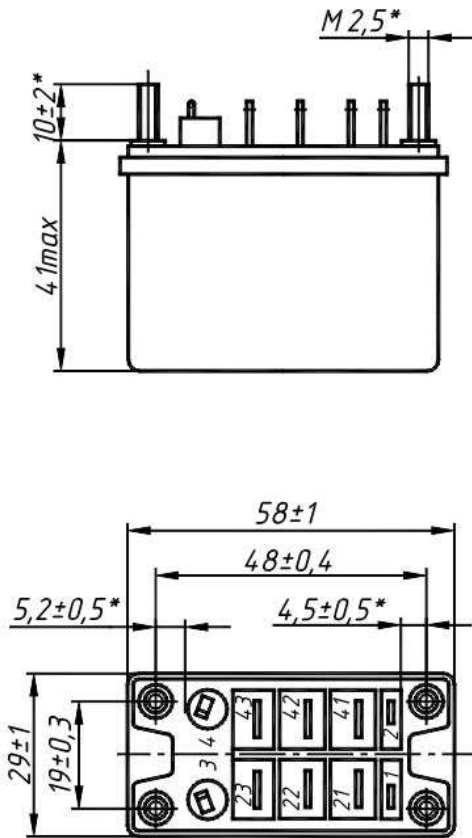
Размеры для справок
Масса не более 360 г



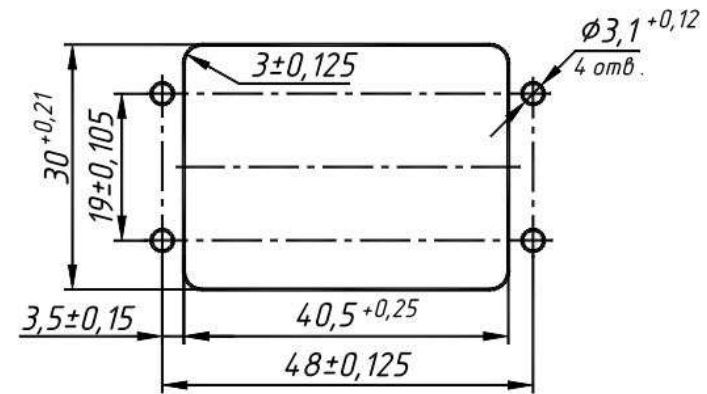
Установочное место на плате

КОНТАКТОРЫ ЭЛЕКТРОМАГНИТНЫЕ КНЕ 030

ГАБАРИТНЫЕ, УСТАНОВОЧНЫЕ, ПРИСОЕДИНИТЕЛЬНЫЕ РАЗМЕРЫ И МАССА



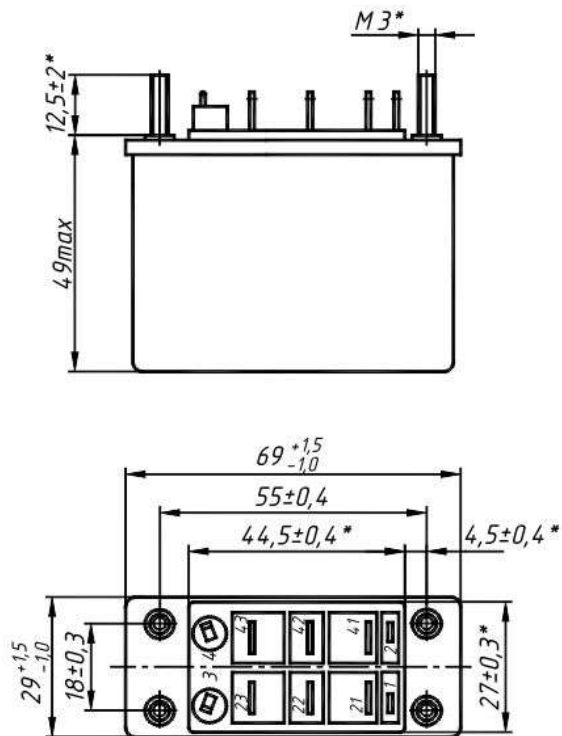
*Размеры для справок
Масса не более 140 г



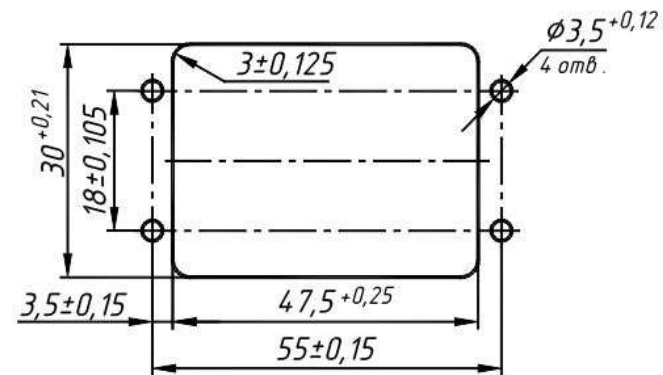
Установочное место на плате

КОНТАКТОРЫ ЭЛЕКТРОМАГНИТНЫЕ КНЕ 130

ГАБАРИТНЫЕ, УСТАНОВОЧНЫЕ, ПРИСОЕДИНИТЕЛЬНЫЕ РАЗМЕРЫ И МАССА



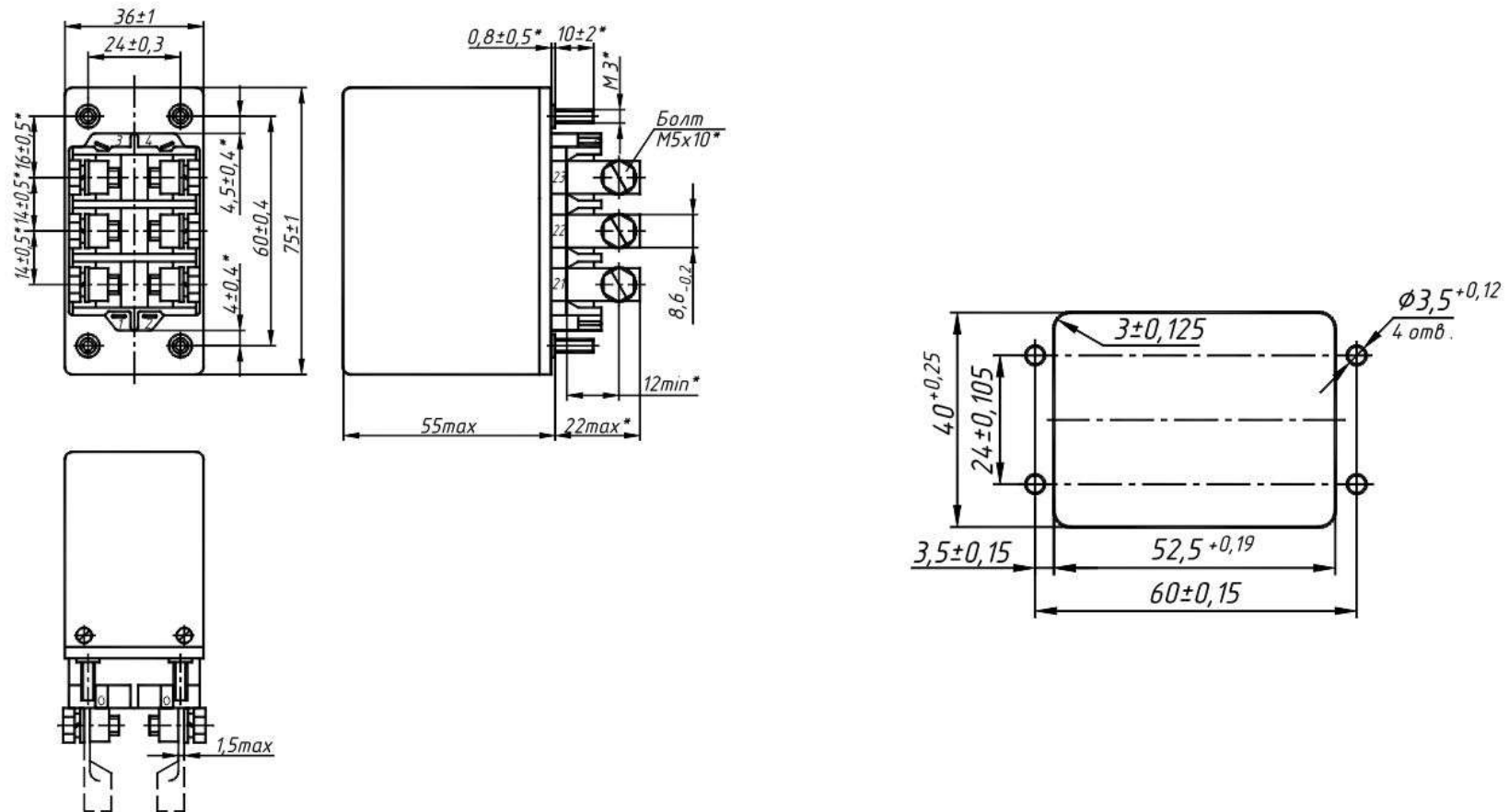
*Размеры для справок
Масса не более 220 г



Установочное место на плате

КОНТАКТОРЫ ЭЛЕКТРОМАГНИТНЫЕ КНЕ 230

ГАБАРИТНЫЕ, УСТАНОВОЧНЫЕ, ПРИСОЕДИНИТЕЛЬНЫЕ РАЗМЕРЫ И МАССА



*Размеры для справок

Масса не более 360 г

Установочное место на плате