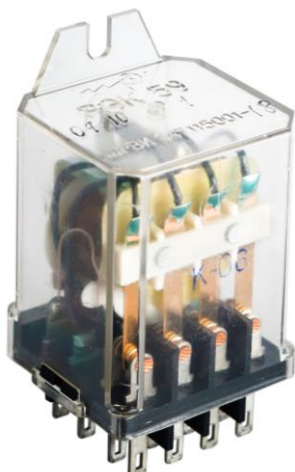


## РЕЛЕ ЭЛЕКТРОМАГНИТНОЕ РЭК 59

ОКП 66 7116 1000 03



Реле РЭК 59 – слаботочное электромагнитное, с четырьмя переключающими контактами, предназначено для коммутации электрических цепей постоянного и переменного тока частотой 50 Гц. Реле зачехлено пластмассовым корпусом.

Вид климатического исполнения – УХЛ 2.1 по ГОСТ 15150.

Климатическое исполнение УХЛ на реле не наносится.

Стойкость к механическим внешним воздействиям по группе М 25 ГОСТ17516.1.

Реле РЭК 59 исполнений от ШРВИ.647115.001 до –18 с выводами шириной 3,6мм под пайку, исполнений от ШРВИ.647115.001–40 до –66 с выводами шириной 2,8мм под соединитель 1–13 ХимПасУ2 ГОСТ 25671 (соединители входят в комплект поставки).

Исполнения от ШРВИ.647115.001–62 до –66 предназначены для работы на подвижном составе рельсового транспорта и троллейбусов.

Реле изготавливается по техническим условиям ШРВИ.647115.001 ТУ.

Условное обозначение:

РЭК 59 – ШРВИ.647115.001–01 ШРВИ.647115.001 ТУ;

РЭК 59 – тип реле;

ШРВИ.647115.001– ... – исполнение реле в зависимости от рабочего напряжения.

### ТЕХНИЧЕСКИЕ ХАРАКТЕРИСТИКИ

Масса реле, г., не более: 95

Электрическая изоляция должна выдерживать испытательное напряжение переменного тока (эффективное значение), В:

между разомкнутыми контактами:

– в нормальных климатических условиях: 1000

– в условиях повышенной влажности: 600

между токоведущими цепями, токоведущими цепями и корпусом:

– в нормальных климатических условиях: 2000

– в условиях повышенной влажности: 1200

Сопротивление изоляции всех токоведущих цепей реле относительно друг друга и каждой относительно корпуса, МОм, не менее:

– в нормальных климатических условиях (обмотка обесточена): 200

– при максимальной рабочей температуре (после выдержки обмотки под рабочим напряжением): 20

– при повышенной влажности: 10

Время срабатывания и отпускания в период поставки, а также в течение минимальной наработки и минимального срока сохраняемости, мс, не более: 40

Потребляемая мощность, не более:

– для реле постоянного тока, Вт: 1,9

– для реле переменного тока, ВА: 3,7

Рабочее положение реле - горизонтальное или вертикальное, выводами вниз.

### УСЛОВИЯ ЭКСПЛУАТАЦИИ

Температура окружающей среды, °С:

– для реле переменного тока: от - 50 до + 50

– для реле постоянного тока: от - 50 до + 70

Относительная влажность воздуха, %, не более:

– при температуре 25 °С (для РЭК 59): 98  
 Атмосферное давление, Па:  $0,81 \cdot 10^5 - 1,06 \cdot 10^5$   
 Синусоидальная вибрация с амплитудой ускорения 1g, Гц: 20 – 100  
 Ударная прочность:  
 – одиночные удары с ускорением до 150g: 9  
 – многократные удары с ускорением 15g при длительности действия ударного ускорения 2-15 мс: 10000  
 Минимальный срок службы и минимальный срок сохраняемости 15 лет.  
 По требованию безопасности соответствует ГОСТ 12.2.007.0.  
 Вид монтажа в аппаратуре – навесной.

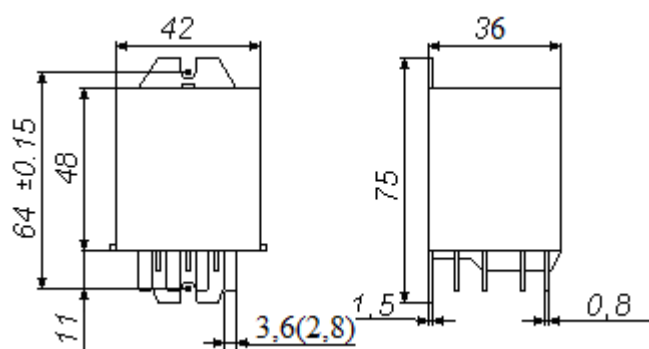
### Электрические параметры

Обозначение исполнения	Напряжение, В			Сопротивление обмотки, Ом	Род тока
	рабочее	срабатывания, не более	отпускания, не менее		
ШРВИ.647115.001, -40	6 ± 0,6	4,2	0,6	24 ± 10%	пост.
-01, -41	12 ± 1,2	8,4	1,2	110 ± 10%	пост.
-02, -42	24 ± 2,4	16,8	2,4	475 ± 10%	пост.
-03, -43	36 ± 3,6	25,2	3,6	1000 ± 10%	пост.
-04, -44	48 ± 4,8	33,6	4,8	2000 ± 10%	пост.
-05, -45	60 ± 6	42,0	6,0	2850 ± 10%	пост.
-06, -46	110 ± 11	77,0	11,0	8560 ± 10%	пост.
-07, -47	150 ± 15	105,0	15,0	17300 ± 15%	пост.
-08, -48	220 ± 22	154,0	22,0	40000 ± 15%	пост.
-10, -50	6 ± 0,6	4,8	1,8	5,5 ± 10%	перем.
-11, -51	12 ± 1,2	9,6	3,6	17 ± 10%	перем.
-12, -52	24 ± 2,4	19,2	7,2	78 ± 10%	перем.
-13, -53	36 ± 3,6	28,8	10,8	200 ± 10%	перем.
-14, -54	48 ± 4,8	38,4	14,4	290 ± 10%	перем.
-15, -55	60 ± 6	48,0	18,0	540 ± 10 %	перем.
-16, -56	110 ± 11	88,0	33,0	1800 ± 10%	перем.
-17, -57	220 ± 22	176,0	66,0	6700 ± 10 %	перем.
-18, -58	380 ± 38	304,0	114,0	20000 ± 10%	перем.
-62	24±30%	14,0	2,4	475±10%	пост.
-64	50±30%	29,0	5,0	2000±10%	пост.
-65	75±30%	42,0	7,5	2850±10%	пост.
-66	110±30%	62,0	11,0	8560±10%	пост.

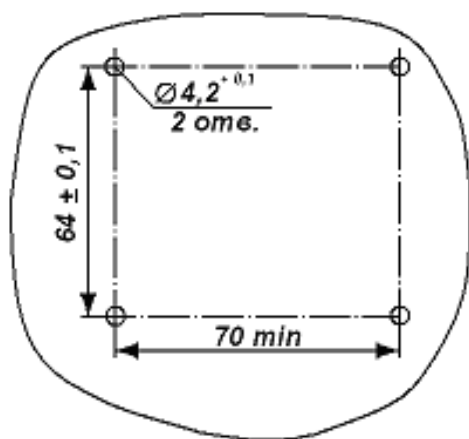
### Режимы коммутации

Диапазоны коммутации		Мощность коммутации	Род тока	Вид нагрузки	Частота коммутации, Гц	Число коммутационных циклов	
тока, А	напряжения, В					суммарное	при максимальной температуре
0,5-2,5	20 -100	50 Вт	пост.	инд. $\tau = 0,002$ с	1	$5 \cdot 10^4$	$2,5 \cdot 10^4$
0,5-10	20 - 380	1900ВА	перем.	актив.	1	$5 \cdot 10^3$	$2,5 \cdot 10^3$
0,5 - 5	20 - 250	250Вт	пост.	актив.	1	$5 \cdot 10^4$	$2,5 \cdot 10^4$
0,5-2,5	20 -250	500 ВА	перем.	инд. $\text{Cos } \varphi \geq 0,3$	1	$5 \cdot 10^4$	$2,5 \cdot 10^4$

### Габаритные и присоединительные размеры



### Разметка для крепления



### Принципиальная электрическая схема

