

<p>Реле РЭК65 РВИМ.647611.013ТУ</p> <p>Реле РЭК85 РВИМ.647611.014ТУ</p>	<p>Электромагнитные низкочастотные неполяризованные одностабильные, управляемые постоянным током, с двумя переключающими контактами.</p> <p>Предназначены для коммутации электрических цепей постоянного и переменного тока.</p>
---	--

Характеристика конструкции

Реле РЭК65, РЭК85 – герметичные, полностью сварные, сверхминиатюрные, в металлическом корпусе. Реле РЭК65 – со штыревыми выводами, РЭК85 – с выводами для поверхностного монтажа. Выпускаются в климатических исполнениях по ГОСТ 15150–69: УХЛ (РВИМ.647611.013, -01, -02; РВИМ.647611.014, -01, -02) и В (РВИМ.647611.013-03, -04, -05; РВИМ.647611.014-03, -04, -05).

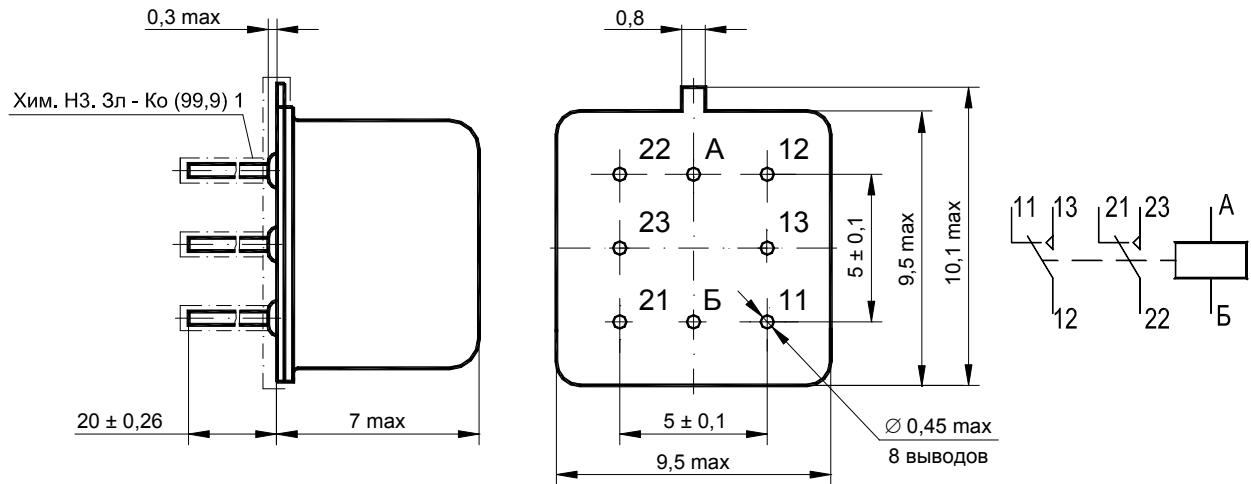


Рис. 1 - Общий вид реле РЭК65 и принципиальная электрическая схема

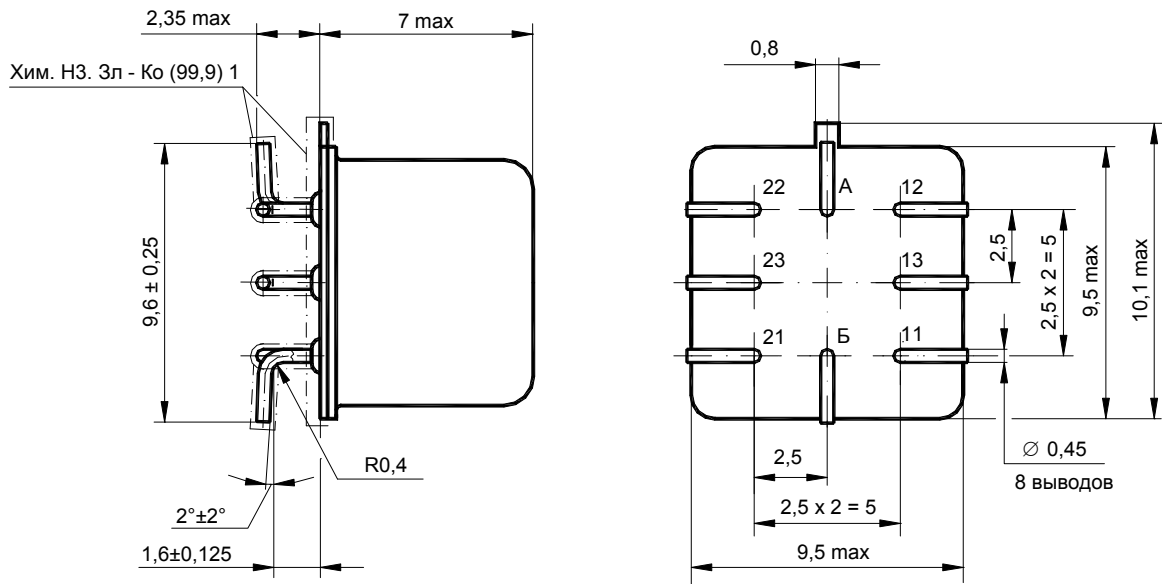


Рис. 2 - Общий вид реле РЭК85

Масса реле РЭК65 не более 2,55 г, реле РЭК85 – не более 2,4 г.

Степень герметичности по скорости утечки газа-индикатора не более $1,33 \cdot 10^{-9} \text{ м}^3 \cdot \text{Па} \cdot \text{с}^{-1}$ (10^{-5} л·ммк рт. ст.·с⁻¹).

Электрические параметры и режимы

Сопротивление контактов электрической цепи при напряжении (6±1) В и токе (10±1) мА в период поставки не более 0,15* Ом.

Примечание – * 0,22 Ом – для реле РЭК65 при измерении на расстоянии 17–18 мм от цоколя реле.

Электрическая прочность изоляции. Испытательное напряжение переменного тока (эффективное значение) между токоведущими цепями реле, между токоведущими цепями реле и корпусом (между разомкнутыми контактами) в нормальных климатических условиях – 180 (150) В.

Сопротивление изоляции всех токоведущих цепей реле относительно друг друга и каждой цепи относительно корпуса в нормальных климатических условиях в период поставки (обмотка обесточена) не менее 1000 МОм.

Таблица 1 – Электрические параметры обмотки и временные параметры реле

Обозначение исполнения	Напряжение питания обмотки, В	Сопротивление обмотки, Ом	Напряжение срабатывания, В, не более	Напряжение возврата (отпускания), В, не менее	Время срабатывания, мс, не более	Время возврата (отпускания), мс, не более
РВИМ.647611.013, -03; РВИМ.647611.014, -03	27	1550±155	14,0	1,5	5,0	3,0
РВИМ.647611.013-01, -04; РВИМ.647611.014-01, -04	12	300±30	6,2	0,6		
РВИМ.647611.013-02, -05; РВИМ.647611.014-02, -05	5	50±5	2,6	0,3		

Таблица 2 – Режимы коммутации

Диапазон коммутируемых		Род тока	Вид нагрузки	Частота коммутации, Гц, не более	Число коммутационных циклов	
токов, А	напряжений, В				суммарное	в том числе при 125 °С
от $5 \cdot 10^{-6}$ до 10^{-3}	0,05 – 0,5	постоянный, переменный до 10000 Гц	активная	5	10^5	$5 \cdot 10^4$
от 10^{-3} до 0,1	0,5 – 34	постоянный	активная	1	10^5	$5 \cdot 10^4$
от 10^{-3} до 0,1	0,05 – 34	переменный до 10000 Гц	активная	5	10^5	$5 \cdot 10^4$
св. 0,1 до 1	6 – 28	постоянный	активная	0,3	10^5	$5 \cdot 10^4$
св. 0,1 до 0,5	6 – 34	постоянный	активная	1	$2 \cdot 10^4$	10^4
от 0,05 до 0,15	6 – 34	постоянный	индуктивная $\tau \leq 0,005$ с	0,3	$2 \cdot 10^4$	10^4

Таблица 3 – Режимы работы реле

Обозначение исполнения	Напряжение питания обмотки, В	Рабочая температура окружающей среды, °С	Атмосферное давление, Па (мм рт. ст.)	Время непрерывного нахождения обмотки под напряжением при максимальной температуре, с	Скважность, не менее	Суммарное время нахождения обмотки под напряжением при максимальной температуре, ч	Время непрерывной или суммарной работы реле при максимальной температуре, ч	
РВИМ.647611.013, -03; РВИМ.647611.014, -03	$27 \pm 1,35$	от –60 до +125	$5,36 \cdot 10^4 - 3,04 \cdot 10^5$ (400 – 2280)	1,0	15	28	50 *	
	$27 \pm 2,7$	от –60 до +100		1,0	15	28	200 *	
	$27 \pm 1,35$	от –60 до +85		360000	–	100	100	
	$27^{+4,0}_{-2,7}$	от –60 до +85		1,0	15	28	500 *	
	$27^{+5,4}_{-4,0} **$	от –60 до +70		1,0	15	28	1000 *	
	$27 \pm 2,7$	от –60 до +70		360000	–	100	100	
	$27^{+4,0}_{-2,7}$	от –60 до +55		360000	–	100	100	
	27^{+7}_{-4}	от –60 до +55		1,0	15	28	2000 *	
	$27 \pm 1,35$	от –60 до +125		$1,33 \cdot 10^{-4} - 5,36 \cdot 10^4$ ($10^{-6} - 400$)	0,1	30	2,8	*
	$27 \pm 2,7$	от –60 до +100						
$27^{+4,0}_{-2,7}$	от –60 до +85							
$27^{+5,4}_{-4,0}$	от –60 до +70							
27^{+7}_{-4}	от –60 до +55							
РВИМ.647611.013-01, -04; РВИМ.647611.014-01, -04	$12 \pm 0,6$	от –60 до +125	$5,36 \cdot 10^4 - 3,04 \cdot 10^5$ (400 – 2280)	1,0	15	28	50 *	
	$12 \pm 1,2$	от –60 до +100		1,0	15	28	200 *	
	$12 \pm 0,6$	от –60 до +85		360000	–	100	100	
	$12^{+1,5}_{-1,2}$	от –60 до +85		1,0	15	28	500 *	

Продолжение табл. 3

Обозначение исполнения	Напряжение питания обмотки, В	Рабочая температура окружающей среды, °С	Атмосферное давление, Па (мм рт. ст.)	Время непрерывного нахождения обмотки под напряжением при максимальной температуре, с	Связность, не менее	Суммарное время нахождения обмотки под напряжением при максимальной температуре, ч	Время непрерывной или суммарной работы реле при максимальной температуре, ч
РВИМ.647611.013-01,-04; РВИМ.647611.014-01,-04	$12^{+2,0}_{-1,5}$	от -60 до +70	$5,36 \cdot 10^4 - 3,04 \cdot 10^5$ (400 - 2280)	1,0	15	28	1000*
	$12 \pm 1,2$	от -60 до +70		360000	-	100	100
	$12^{+1,5}_{-1,2}$	от -60 до +55		360000	-	100	100
	$12^{+3,0}_{-1,5}$	от -60 до +55		1,0	15	28	2000*
	$12 \pm 0,6$	от -60 до +125	$1,33 \cdot 10^{-4} - 5,36 \cdot 10^4$ ($10^{-6} - 400$)	0,1	30	2,8	*
	$12 \pm 1,2$	от -60 до +100					
	$12^{+1,5}_{-1,2}$	от -60 до +85					
	$12^{+2,0}_{-1,5}$	от -60 до +70					
РВИМ.647611.013-02,-05; РВИМ.647611.014-02,-05	$5 \pm 0,25$	от -60 до +125	$5,36 \cdot 10^4 - 3,04 \cdot 10^5$ (400 - 2280)	1,0	15	28	50*
	$5 \pm 0,5$	от -60 до +100		1,0	15	28	200*
	$5 \pm 0,25$	от -60 до +85		360000	-	100	100
	$5^{+0,6}_{-0,5}$	от -60 до +85		1,0	15	28	500*
	$5^{+0,85}_{-0,60}$	от -60 до +70		1,0	15	28	1000 *
	$5 \pm 0,5$	от -60 до +70		360000	-	100	100
	$5^{+0,6}_{-0,5}$	от -60 до +55		360000	-	100	100
	$5^{+1,25}_{-0,60}$	от -60 до +55		1,0	15	28	2000*
	$5 \pm 0,25$	от -60 до +125	$1,33 \cdot 10^{-4} - 5,36 \cdot 10^4$ ($10^{-6} - 400$)	0,1	30	2,8	*
	$5 \pm 0,5$	от -60 до +100					
	$5^{+0,6}_{-0,5}$	от -60 до +85					
	$5^{+0,85}_{-0,60}$	от -60 до +70					
	$5^{+1,25}_{-0,60}$	от -60 до +55					
	$5^{+1,25}_{-0,60}$	от -60 до +55					

* ТУ уточняются.

** ($27^{+5,4}_{-2,7}$) В – для реле РЭК85.

Условия эксплуатации

Синусоидальная вибрация в диапазоне частот:

- от 1 до 3000 Гц с амплитудой ускорения до 200 м/с^2 – для реле РЭК65 и до 300 м/с^2 – для реле РЭК85;
- св. 3000 до 5000 Гц с амплитудой ускорения до 300 м/с^2 – для реле РЭК65.

Механические удары одиночного действия. Прочность:

- пиковое ударное ускорение до $5000 (1500) \text{ м/с}^2$;
- длительность действия ударного ускорения 0,1–2 (1–5) мс;
- число ударов 3 (9).

Механические удары многократного действия:

- пиковое ударное ускорение до $750 (400) \text{ м/с}^2$;
- длительность действия ударного ускорения 1–5 (2–10) мс.

Линейное ускорение до 250 м/с^2 – для реле РЭК65 и до 500 м/с^2 – для реле РЭК85.

Акустический шум:

- диапазон частот 50–10000 Гц;
- уровень звукового давления не более 140 дБ (устойчивость) и не более 150 дБ (прочность).

Рабочая температура среды и атмосферное давление – в соответствии с табл. 3.

Смена температур от минус 60 до плюс 125 °С.

Повышенная относительная влажность воздуха до 98 % при температуре не более 35 °С.

Иней и роса.

Статическая пыль, соляной туман, плесневые грибы – для реле РЭК65В, РЭК85В.

Минимальный срок службы и минимальный срок сохраняемости реле – 20 лет.