

РЭВ 800 РЕЛЕ ЭЛЕКТРОМАГНИТНЫЕ

ТУ 16-647.043-86



РЭВ 816



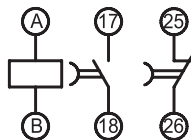
РЭВ 821



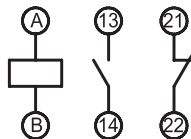
РЭВ 830

Схемы электрические

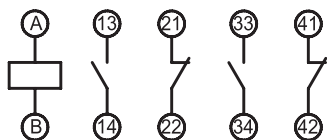
РЭВ811-РЭВ814,
РЭВ811Т-РЭВ814Т,
РЭВ881, РЭВ882



РЭВ821, РЭВ822, РЭВ830



РЭВ825, РЭВ826



Реле электромагнитные постоянного тока серии РЭВ 800 применяются в схемах автоматического управления в качестве электромагнитных реле времени (РЭВ 811 - РЭВ 818, РЭВ 880), контроля тока (РЭВ 830), контроля напряжения (РЭВ 821, РЭВ 825) и промежуточных (РЭВ 822, РЭВ 826), в том числе и электрооборудования вагонов метрополитена (РЭВ 811Т - РЭВ 814Т).

Контакты реле позволяют на месте эксплуатации путем несложной пересборки одних и тех же деталей изменить исполнение контактов в пределах общего количества 2 (1 «З» и 1 «Р») или 4 (2 «З» и 2 «Р») (применение 4 «Р» контактов заводом не рекомендуется, т. к. при этом надежная работа реле не обеспечивается).

Реле могут быть отрегулированы на ток втягивания в пределах 30÷80% от номинального тока катушки (тропического исполнения в пределах 45÷80%).

Технические характеристики

Номинальный ток контактов, А	10
Номинальное напряжение цепи управления, В РЭВ 811 - РЭВ 818, РЭВ 821, РЭВ 822, РЭВ 825, РЭВ 826, РЭВ 830 РЭВ 811Т - РЭВ 814Т	24, 48, 110, 220 75, 110
Номинальный ток цепи управления реле РЭВ 830, А	1,6, 2,5, 4, 6, 10, 16, 25, 40, 63, 100, 160, 250, 320, 400, 630
Время срабатывания реле при U_n , с, не более: РЭВ 811 - РЭВ 818 РЭВ 822, РЭВ 826, РЭВ 821, РЭВ 825	0,3 0,1 от 0,05 до 0,2
Коммутационная износостойкость реле, млн. циклов ВО, не менее	2
Механическая износостойкость реле, млн. циклов ВО, не менее: без замены сменных частей с заменой сменных частей	20 10
Допустимые режимы работы	прерывисто-продолжительный; кратковременный; повторно-кратковременный (ПВ 40 %).
Присоединение проводников к контактам и катушкам	переднее
Климатическое исполнение и категория размещения по ГОСТ 15150-69	У3, Т3, УХЛ4
Масса, кг, не более	3,5
Габаритные размеры, ШхВхГ, мм РЭВ 811 - РЭВ 818 РЭВ 821, РЭВ 822 РЭВ 825, РЭВ 826 РЭВ 830 РЭВ 880	150x200x135 110x190x180 150x200x180 155x190x180 150x250x220

Реле времени поставляются отрегулированными на максимальную выдержку времени для данного типа реле. В случае необходимости другой регулировки в вышеуказанных пределах она должна быть произведена на месте заказчиком.

Тип реле	Число контактов	Пределы регулировки выдержки времени, с	
		отключением катушки	закорачиванием катушки
РЭВ 811	1 «З», 1 «Р»	0,25÷1	0,4÷1,5
РЭВ 811Т			
РЭВ 812			
РЭВ 812Т		0,8÷2,5	0,9÷2,8
РЭВ 813			
РЭВ 813Т			
РЭВ 814	2÷3,5	2,2÷3,8	
РЭВ 814Т			
РЭВ 815	2 «З», 2 «Р»	0,25÷0,6	0,4÷0,9
РЭВ 816		0,5÷1,5	0,6÷1,7
РЭВ 817		1,2÷2,5	1,3÷2,7
РЭВ 818		2÷3,5	2,2÷3,8
РЭВ 881	1 «З», 1 «Р»	4,5÷8	5÷9
РЭВ 882		7÷12	8÷13
РЭВ 883	2 «З», 2 «Р»	3÷6	4÷7
РЭВ 884		5÷10	6÷11

Тип реле	Исполнение контактов	Напряжение втягивания, в % от U_n
РЭВ 821, РЭВ 822	1 «З», 1 «Р»	25+80 (не менее 65)
РЭВ 825, РЭВ 826	2 «З», 2 «Р»	35+80 (не менее 65)

Типоисполнения и технические данные реле РЭВ 811 - РЭВ 818

Тип реле								Номинальное напряжение цепи управления, В
РЭВ 811	РЭВ 812	РЭВ 813	РЭВ 814	РЭВ 815	РЭВ 816	РЭВ 817	РЭВ 818	
Номенклатурный номер								
158110401	158120401	158130401	158140401	158150402	158160402	158170402	158180402	24
158110901	158120901	158130901	158140901	158150902	158160902	158170902	158180902	48
158110101	158120101	158130101	158140101	158150102	158160102	158170102	158180102	110
158110201	158120201	158130201	158140201	158150202	158160202	158170202	158180202	220
РЭВ 811Т	РЭВ 812Т	РЭВ 813Т	РЭВ 814Т					
158110703	158120703	158130703	158140703					75
158110103	158120103	158130103	158140103					110

Типоисполнения и технические данные реле РЭВ 830

Номенклатурный номер	Номинальный ток цепи управления, А
158303231	1,6
158303531	2,5
158303731	4
158304031	6
158304331	10
158304631	16
158304931	25
158305331	40
158305531	63
158306031	100
158306431	160
158306631	250
158306831	320
158306931	400
158307131	630

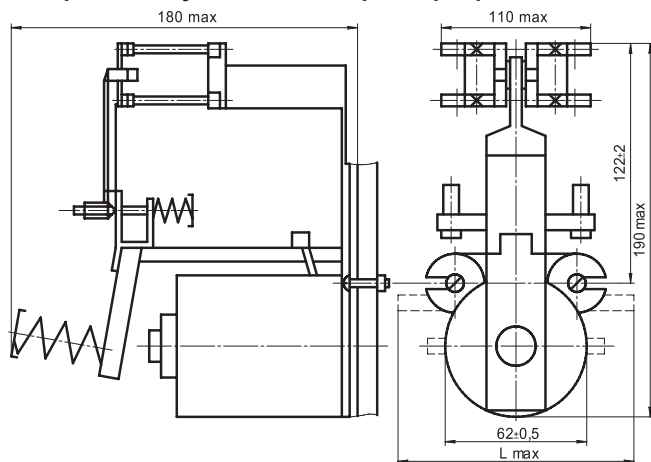
Типоисполнения и технические данные реле РЭВ 820

Тип реле				Номинальное напряжение цепи управления, В
РЭВ 821	РЭВ 825	РЭВ 822	РЭВ 826	
Номенклатурный номер				
158210401	158250402	158220401	158260402	24
158210901	158250902	158220901	158260902	48
158210101	158250102	158220101	158260102	110
158210201	158250202	158220201	158260202	220

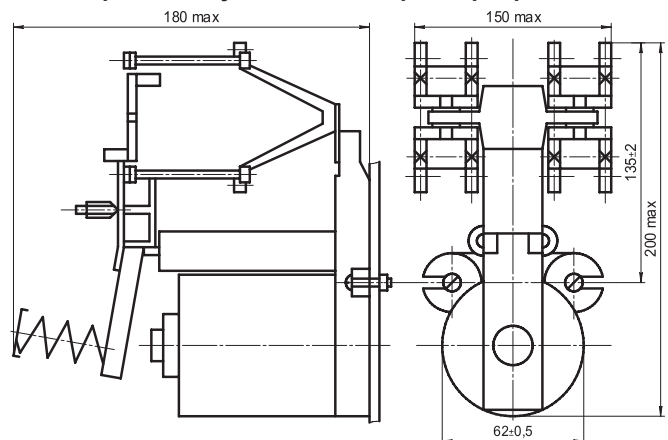
Типоисполнения и технические данные реле РЭВ 880

Тип реле				Номинальное напряжение цепи управления, В
РЭВ 881	РЭВ 882	РЭВ 883	РЭВ 884	
Номенклатурный номер				
158810401	158820401	158830402	158840402	24
158810901	158820901	158830902	158840902	48
158810101	158820101	158830102	158840102	110
158810201	158820201	158830202	158840202	220

Габаритные и установочные размеры реле РЭВ 800

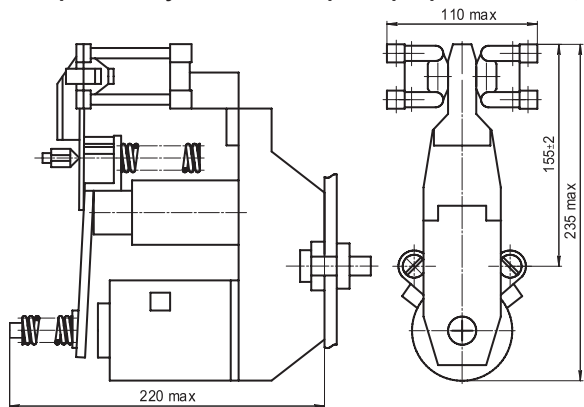


Габаритные и установочные размеры реле РЭВ 815

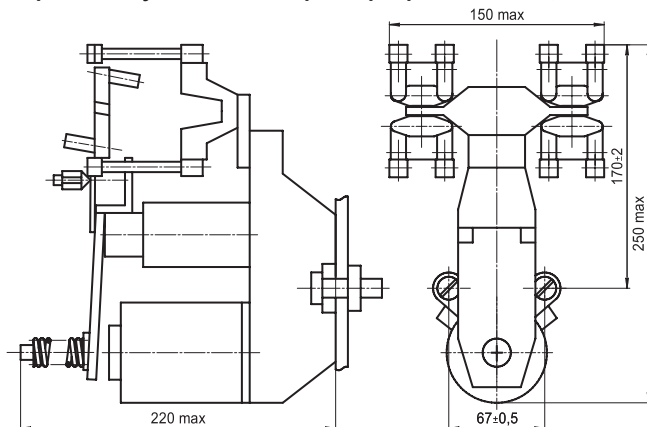


РЭВ 800 РЕЛЕ ЭЛЕКТРОМАГНИТНЫЕ

Габаритные и установочные размеры реле РЭВ 881, РЭВ 882



Габаритные и установочные размеры реле РЭВ 883, РЭВ 884



Формулировка заказа

- полное наименование реле;
- тип реле и номенклатурный номер;
- исполнение контактов реле;
- номинальное напряжение (ток) втягивающей катушки;
- климатическое исполнение и категория размещения по ГОСТ 15150-69.