

Электромагнитное, слаботочное, герметизированное, высоко-частотное, поляризованное, двухпозиционное, двухстабильное с одним переключающим контактом.

Предназначено для коммутации электрических цепей постоянного и переменного тока частотой до 150 МГц.

Изготавливается в соответствии с ГОСТ 16121-86, ГОСТ ВД 16121-86 и Бг0.450.000 ТУ

Вид климатического исполнения: УХЛ и В2.

Пример записи при заказе: **Реле РПА 11 Бг4.521.014-01 Бг0.450.000 ТУ.**



## Технические параметры

Тип	исполнение	$R_{\text{эл. конт.}}, \text{ Ом,}$ не более	$R_{\text{обмотки}}, \text{ Ом}$	$t_{\text{сраб.}}, \text{ мс,}$ не более	$I_{\text{сраб.}}, \text{ А,}$ не более	$U_{\text{раб.}}, \text{ В}$
РПА 11	Бг4.521.014	1,5	280±28	5	0,026	13±1,3
	Бг4.521.014-01	0,1	1100±165	5	0,013	27±3
	Бг4.521.014-02	1,5	280±28	5	0,026	13±1,3
	Бг4.521.014-03	0,1	1100±165	5	0,013	27±3
РПА 11В2	Бг4.521.016	1,5	280±28	5	0,026	13±1,3
	Бг4.521.016-01	0,1	1100±165	5	0,013	27±3
	Бг4.521.016-02	1,5	280±28	5	0,026	13±1,3
	Бг4.521.016-03	0,1	1100±165	5	0,013	27±3

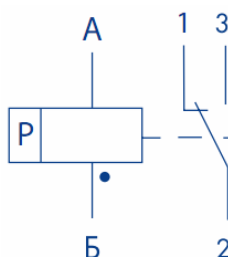
## Технические характеристики

<p><math>R</math> изоляции между токоведущими элементами, токоведущими элементами и корпусом, МОм:</p> <p>в нормальных климатических условиях при максимальной температуре</p>	<p>500 20</p>
<p>Испытательное напряжение (эффективное значение) между токоведущими элементами, токоведущими элементами и корпусом, В:</p> <p>в нормальных климатических условиях в условиях повышенной влажности при пониженном атмосферном давлении</p>	<p>500 300 180</p>
<p>Затухание в цепи замкнутых контактов при коммутируемой мощности от 1 до 24 Вт, в процентах от пропускаемой мощности, не более</p>	<p>2</p>
<p>Электрическая емкость, пФ, не более:</p> <p>между разомкнутыми контактами между контактами и корпусом</p>	<p>1 2</p>
<p>Сопротивление изоляции в условиях повышенной влажности и воздействия инея, МОм, не менее:</p> <p>между контактами и обмоткой, контактами и корпусом, контактами между обмоткой и корпусом</p>	<p>10 5</p>
<p>Масса, г, не более:</p>	<p>20</p>

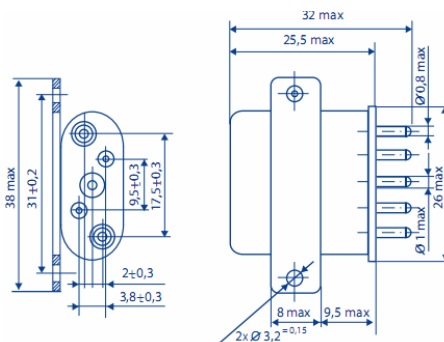
## Режимы коммутации

исполнение	Диапазон коммутации		Род тока	Вид нагрузки	Частота коммутации, Hz, не более	Число коммутационных циклов	
	I, A	U, B				$\Sigma$	При $t=100^{\circ}\text{C}$
Бг4.521.014	0,2-0,8	6-30	Const&Var (до 150MHz)	активная	10	$10^5$	$5 \cdot 10^4$
Бг4.521.014-01	$10^{-6}$ - $10^{-5}$	0,05-1					
Бг4.521.014-02	0,2-0,8	6-30					
Бг4.521.014-03	$10^{-6}$ - $10^{-5}$	0,05-1					
Бг4.521.016	0,2-0,8	6-30	Const&Var (до 150MHz)	активная	10	$10^5$	$5 \cdot 10^4$
Бг4.521.016-01	$10^{-6}$ - $10^{-5}$	0,05-1					
Бг4.521.016-02	0,2-0,8	6-30					
Бг4.521.016-03	$10^{-6}$ - $10^{-5}$	0,05-1					

Схема электрическая принципиальная



Габаритные размеры



## Условия эксплуатации

Температура окружающей среды, °C	от минус 60 до плюс 100
Атмосферное давление, кПа (мм рт. ст.)	$1,33 \cdot 10^{-6} - 3,03 \cdot 10^5$ ( $10^{-5} - 2280$ )
Относительная влажность при 35 °C, %	до 98
Синусоидальная вибрация: свыше 5 до 50 Hz свыше 50 до 600 Hz свыше 600 до 2500 Hz	с амплитудой 1,5 мм с ускорением до $147 \text{ м/с}^2$ (15 g) с ускорением до $98,1 \text{ м/с}^2$ (10 g)
Ударные нагрузки: одиночные удары многократные удары	9 ударов с ускорением $1470 \text{ м/с}^2$ (150g) или 10000 при ускорении до $343 \text{ м/с}^2$ (35g)
Линейные нагрузки	до $490 \text{ м/с}^2$ (50g)