

# Реле промежуточное герконовое серии РПГ-10

Реле промежуточное герконовое **РПГ10** предназначены для работы в схемах автоматики и управления постоянного или выпрямленного трехфазного тока с частотой пульсации не менее 300 Гц без применения фильтра, а также выпрямленного тока с фильтром, обеспечивающим пульсацию не более 6%.

## Классификация

Реле классифицируются по количеству замыкающих контактов, климатическому исполнению и категории размещения.

## Структура условного обозначения РПГ10-35[\*]0[\*][\*]:

- РПГ** — реле промежуточное герконовое;
- 10** — номер серии;
- 3** — способ подсоединения внешних проводов под винт;
- 5** — тип геркона, применяемого в реле (МКА-52202; ТУ 11-77 ОДО 360.025 ТУ);
- [\*]** — количество замыкающих контактов;
- 0** — количество размыкающих контактов;
- [\*][\*]** — климатическое исполнение и категория размещения (У3, О4) по ГОСТ 15150-69.

## Особенности конструкции

Реле (рис. 1) представляет собой устройство, состоящее из образующих каркас реле корпусов 1, размещенных внутри этого каркаса герконов 2 и обмотки 3.

### Рис. 1. Габаритные, установочные и присоединительные размеры реле серии РПГ10:

- 1 – корпуса, образующие каркас реле;
- 2 – герконы;
- 3 – обмотка;
- 4 – скобы

Разметка отверстий при установке реле на винтах.

На верхней части каркаса реле установлены скобы 4 для присоединения внешних проводов под винты. Со скобами с помощью монтажных проводов соединены выводы герконов. Нижняя часть корпусов служит для крепления реле на плите.

При подаче напряжения на обмотку происходит замыкание герконов в реле. При снятии напряжения с обмотки реле герконы возвращаются в исходное положение.

Реле предназначены для установки на платах и рейках в комплектных устройствах.

Переднее присоединение к реле под винт осуществляется втычным подсоединением медных одножильных и многожильных проводов сечением 0,5; 0,75; 1 мм<sup>2</sup>.

Габаритные, установочные и присоединительные размеры реле приведены на рис. 1, электрические принципиальные схемы – на рис. 2.

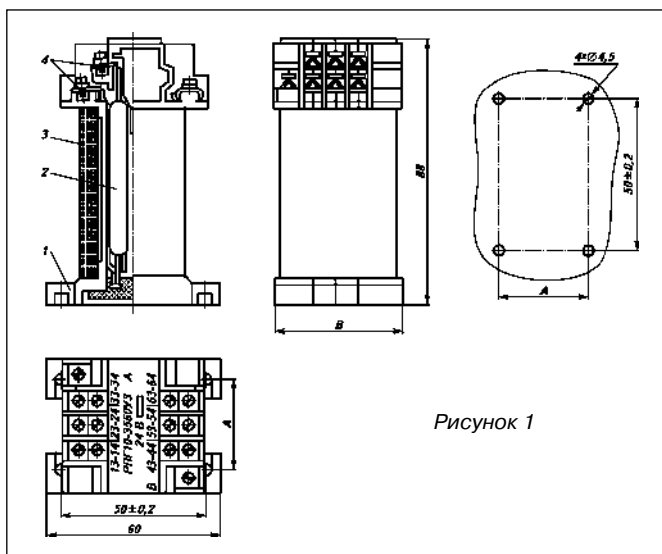


Рисунок 1

Таблица к рисунку 1

Тип реле	Размеры, мм*	
	A	B
РПГ10-3520	13±0,2	26,5
РПГ10-3540	21,5±0,2	35
РПГ10-3560	30±0,2	43,5

\* Размеры без предельных отклонений максимальные.

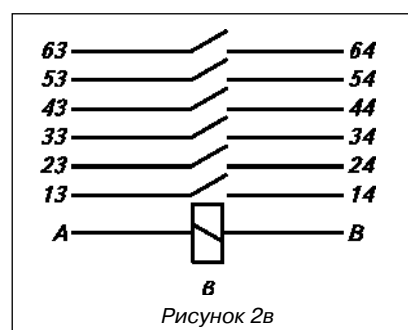
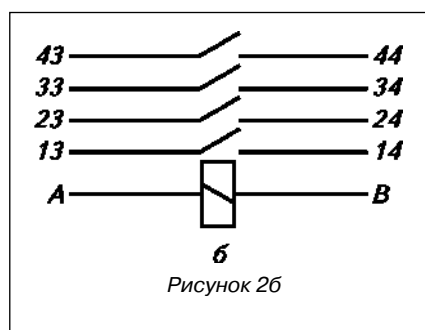
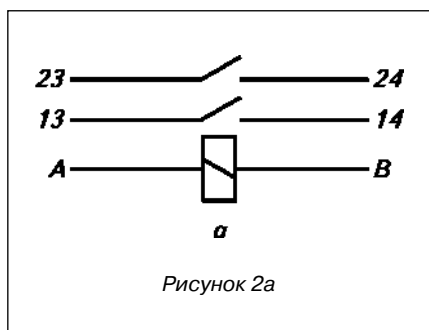
Рис. 2,а,б,в. **Электрические принципиальные схемы реле типов:**

а – РПГ 10-3520;

б – РПГ 10-3540;

в – РПГ 10-3560;

А и В – начало и конец обмотки



### Условия эксплуатации

Высота над уровнем моря не более 4300 м.

Окружающая среда невзрывоопасная, не содержащая токопроводящей пыли в концентрациях, снижающих параметры в недопустимых пределах.

Рабочее положение в пространстве любое.

Верхнее предельное значение температуры окружающего воздуха 55°С.

Группа механического исполнения М7 по ГОСТ 17516.1-90.

Степень защиты реле IP40, выводов IP00 по ГОСТ 14255-69.

Требования техники безопасности соответствуют ГОСТ 12.2.007.6-93.

По способу защиты человека от поражения электрическим током реле относятся к классу 0 по ГОСТ 12.2.007.0-75.

### Технические данные

Типы и основные параметры реле приведены в табл. 1.

Таблица 1

Наименование параметра	Значение параметра для типов		
	РПГ10-3520	РПГ10-3540	РПГ10-3560
Номинальный ток замыкающих контактов, А	4		
Номинальное напряжение питания, В	12; 15; 24; 48; 60; 110		
Число замыкающих контактов	2	4	6
Время срабатывания, мс	7	10,5	12
Время отпускания, мс	1,5	1,8	2,5
Потребляемая мощность в холодном состоянии при температуре окружающего воздуха (20±5)°С, Вт, не более	3,5	4,5	6
Масса, кг, не более	0,2	0,255	0,32

Коммутационная способность контактов реле при равенстве тока включения току отключения соответствует данным табл. 2. Время протекания тока, превышающего 4 А, не должно быть более 0,05 с, а интервал между включениями должен быть не менее 10 с.

Таблица 4

Режим	Напряжение, В	Род тока и вид нагрузки	Ток, А		Частота коммутаций, вкл/ч	Количество циклов, млн	Электрические аппараты-эквиваленты нагрузок
			включаемый	отключаемый			
1	24	Переменный, индуктивная $\cos\varphi \geq 0,35$	12,5	1,25	3600	2,5	Реле РПУ-1; РПК-1; РПУ-3; пускатели ПМЕ-200
2	110	Переменный, индуктивная $\cos\varphi \geq 0,35$	4	0,4			
3	220		2	0,2			
4	380		1,25	0,125			
5	220		1,135	1,135			
6	6	Переменный, активная	0,001	0,001			
7	24	Постоянный, индуктивная $\tau \geq 0,05$ с	1	1	3600	2	Реле РП-40; РПУ-3; РПК-1
8	220	Постоянный, индуктивная $\tau \leq 0,06$ с	0,15	0,15			
9	380	Переменный, индуктивная $\cos\varphi=0,65$	15	2,5 при U=63 В	2400	0,3	Асинхронные двигатели мощностью до 1 кВт (в режиме АС-3)
10	110	Постоянный, индуктивная $\tau \leq 0,06$ с	0,36	0,36			

\* При защите контактов реле с R-C-цепью, R=180 Ом, C=2 мкФ, 500 В.

Таблица 2

Категория применения (род тока нагрузки)	Напряжение, В		Ток, А		Индуктивные параметры нагрузки
	номинальное	при испытаниях на коммутационную способность	номинальный рабочий	при испытаниях на коммутационную способность	
A11 (переменный)	110 220 380	121 242 418	2,5 0,5 0,09	27,5 5,5 1	$\cos\varphi=0,7$ при включении и отключении
D12 (постоянный)	24 110 220	26,4 121 242	3 0,4 0,22	3,3 0,44 0,25	$\tau=0,04$ с

Коммутационная износостойкость контактов реле при частоте 3600 включений в час соответствует данным табл. 3.

Таблица 3

Категория применения (род тока нагрузки)	Номинальное рабочее напряжение, В	Ток, А		Коммутационная износостойкость, млн. циклов ВО	Индуктивные параметры нагрузки
		включения	отключения		
A11 (переменный)	110 220	4 2	0,4 0,2	2,5 4	$\cos\varphi=0,7$ при включении и $\cos\varphi=0,4$ при отключении
D12 (постоянный)	24	1	1	2	$\tau=0,04$ с
(переменный)	220	1,135	1,135	2	Активная нагрузка

При использовании герконов для включения и отключения электромагнитных аппаратов рекомендуется пользоваться данными, приведенными в табл. 3. Относительная продолжительность включения при коммутации с частотой, указанной в табл. 4, составляет 50%. Время протекания включаемого переменного тока должна быть не более 0,05 с.

Гарантийный срок – 3 года со дня ввода в эксплуатацию.

**ГОСТ (ТУ)** ТУ 16-647.052-87; РД 16.01.007-88

**Изготовитель:** **ОАО "Тырныаузский завод низковольтной аппаратуры"**  
361600, Россия, КБР, г. Тырныауз, Заводская ул., 1